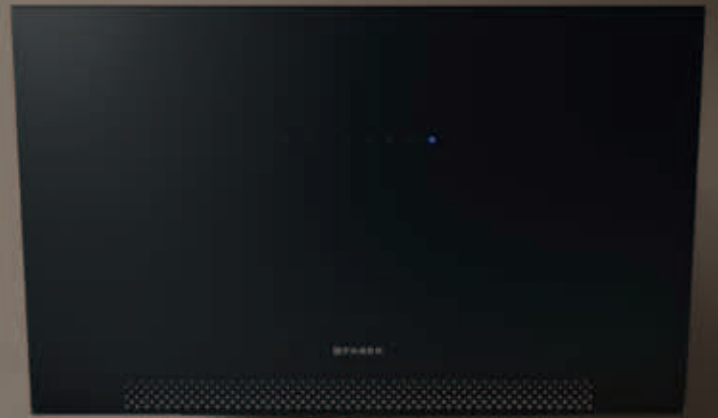


THE PUREST AIR EXPERIENCE.

THE PUREST AIR EXPERIENCE.

COLLECTION 2024

FABER
FRANKE'S AIR EXPERT



FABER

FRANKE'S AIR EXPERT

COLLECTION 2024







 **FABER**

F R A N K E ' S A I R E X P E R T







AIR HUB
STR. 37

 Air Hub Heaven 49	 Air Hub Portable 43	 Air Hub Stilo 51	 Air Hub Stilo Glass 50	 Air Hub Vertical 48
--	--	---	---	---

AIR TREATMENT
STR. 53



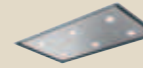
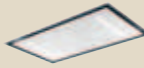


 Bi-Air 67	 C-Air 66	 K-Air 59	 T-Air 64	 V-Air 63	 V-Air Flat 62
--	---	---	---	--	--


DO PRACOVNÍ DESKY
STR. 69

 Fabula Plus 90 88	 Fabula Plus 60 89	 Fabula RB 90	 Galileo HE Glass 77	 Galileo Glass 79	 Galileo Smart 83
--	--	---	--	--	---

 Galileo Smart 60 85
--

STROPNÍ
STR. 93

 Heaven 2.0 111	 Heaven 2.0 RB 113	 Heaven Bright 105	 Heaven Dual Light 101	 Heaven Glass 2.0 110	 Heaven Glass 2.0 RB 112
---	--	--	--	--	--

 Heaven Light Pro 109	 High-Light 97
--	---

NÁSTĚNNÉ
STR. 115

 Beat Wall 135	 Cylindra 141	 Cylindra Plus Cylindra Gloss Plus 140	 Daisy Plus 131	 Glam-Light Zero Drip 128	 Chloe 139
--	---	--	---	--	--

 Lithos 134	 Onyx-T 142	 Pure Black 123	 Soft Edge 126	 Soft Slim 127	 Solaris 149
---	---	---	--	---	--

 Steelmax 130	 Stilo Comfort 144	 Stilo Glass Smart 143	 Strip Smart 147	 Tender 146	 Thea 137
---	--	--	--	--	---

 True Black 122	 True Double Black 119	 TSPG Glass 145	 Tweet 132	 Value 133	 VRT 133
---	--	---	--	---	--

RUSTIKÁLNÍ
STR. 151

 Ranch 154	 Ranch Angolo 155	 West 153
--	---	---







OSTRŮVKOVÉ
STR. 157






 Beat 185	 Beat XL 183	 Belle Belle Plus 176	 Celine Plus 177	 Corinthia Isola 165	 Cylindra Isola 167
---	--	---	--	--	---







 Cylindra Isola Plus Cylindra Isola Gloss Plus 166	 Chloe XL Isola 171	 Odette Plus 178	 Soft Cube 179	 Stilo Comfort Isola 164	 Stilo Glass Smart Isola 163
--	---	--	--	--	--






 T-Light Isola 162	 T-Shelf 161	 Thea Isola 173
--	--	---

VESTAVNÉ VÝSUVNÉ PODVĚSNÉ
STR. 187




 Flexa Hip 211	 Flexa Lux Glass 210	 Hava 191	 Ilma Touch 190	 In-Light 192	 In-Nova Air 193
--	--	---	---	---	--

 In-Nova Comfort 198	 In-Nova Premium 197	 In-Nova Smart 199	 In-Nova Touch 196	 In-Nova Zero Drip Lite 195	 Inka Lux 3.0 201
--	--	--	--	---	---

 Inka Lux 3.0 Premium 200	 Inka Lux Smart 203	 Inka Plus HCS 204	 Inka Smart C 207	 Inka Smart HC 206	 Inka Smart HCS 205
--	--	---	--	---	--

 Maxima 209	 Maxima Touch 208	 Victory 2.0 202	 741 PB 213	 2740 PB 212
---	---	--	---	--

VARNÉ DESKY
STR. 215

 FBH 64 222	 FCH 64 221	 FCH 84 220	 FCH 95 218	 FCH SLIM 94 219
---	---	---	---	--

EXTERNÍ VENTILAČNÍ JEDNOTKY ÚPRAVA PRO REKUPERACI
225

PŘÍSLUŠENSTVÍ
233

POTRUBÍ A TVAROVKY NABER
243

POTRUBÍ A TVAROVKY
249



ZÁRUKA NA VÝROBKÝ FABER

Prvotřídní kvalita výrobků FABER a dvacetiletá tradice jejich prodeje v České republice nám dává možnost poskytnout na všechny výrobky této značky nadstandardní pětiletou záruku zdarma.

ZLEPŠUJEME KVALITU VZDUCHU OD ROKU 1955.

Jsme Faber a jsme hrdí na naše významné dědictví.

Vzduch je všude kolem nás a my se vzduchem umíme pracovat. V průběhu let jsme jej zformovali do tisíce podob pomocí oceli, plexiskla, skla i dřeva.

Z kuchyňské digestoře jsme udělali designový prvek a umělecké dílo.

Dali jsme mu inteligentní funkce jako osvětlení, ventilační jednotku nebo filtrační systém.

Zkrátka, propojili jsme jej s budoucností.

Vnímáme, jak se svět mění a proto neustále inovujeme, abychom zajistili čistý vzduch nejen pro dnešek, ale i pro budoucnost.

1955

Byl založen Faber Plast.



1958

První digestoř z plexiskla.



1986

NOVA
První komínová digestoř.



1995

AXIA
První digestoř ve tvaru T.



1999

M@STER
První chytrá digestoř.



2004

MATRIX
První digestoř zavěšená jako obraz.



2008

KLIMA
První digestoř s klimatizací.



2010

F-LIGHT GENERACE
První lustrová digestoř.



2016

TALIKA
První ultra plochá digestoř.



2018

GLOW
Digestoř s Airline technologií.



2019

GALILEO
První indukční varná deska s digestoří v energetické třídě A+++.



2020

K-AIR
První digestoř spojená s dotykovou obrazovkou se senzorem kvality ovzduší.



2021

AIR HUB
Faber vstupuje do světa čištění vzduchu.



2022

AIR HUB PORTABLE
První čistička vzduchu Faber s exkluzivní technologií 4x4.



VIZE GLOBÁLNÍHO DOSAHU

Faber má se vzduchem mnoho společného... oba jsou přítomni na celém světě. A právě to je naším úkolem: zlepšit kvalitu vzduchu ve vašem domě i na naší planetě.

Investujeme po celém světě.

Pořád rosteme a sloužíme stále většímu počtu lidí.

Vizionářské myšlení.

Všestranné schopnosti: automatizace, robotizace, IT, důraz na kvalitu.

Neustále inovujeme.

Inženýrský výzkum, pokročilá řešení, jednodušší život.

Tvoříme budoucnost.

Ergonomie, design, funkčnost, komfort, styl a pohodlí domova.

LIDÉ JSOU NAŠÍ INSPIRACÍ

Ve společnosti Faber víme, jak se dívat do budoucna. Sledujeme potřeby lidí, kteří jsou pro nás inspirací. Jejich potřeby, touhy a sny jsou základními principy, pro které se snažíme neustále nacházet odpovědi.

Každodenní činnosti v kuchyni, i ty nejmenší maličkosti, jsou někdy denní rutinou, kterou pečlivě studujeme. Usilujeme o to, aby pro vás bylo vše jednodušší, bezpečnější a spontánnější.

Jde nám především o vaše pohodlí.



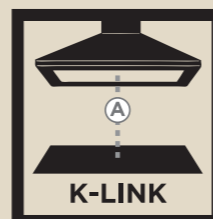


BEZPEČNOST JE VE SPOLEHLIVÝCH RUKOU

Spolehlivost je trvalou charakteristikou všech výrobků Faber. Oceníte to postupem času. Když všechno funguje tak, jak má, stává se domov relaxačním místem. A když je plný čistého vzduchu, stává se místem opravdové pohody. To pro nás znamená spolehlivost: aby život byl ještě lepší.

- **ISO 9001** Faber byl první mezi výrobci digestoří s certifikací jakosti ISO 9001.
- **SGS Certificate of Excellence** Faber je držitelem SGS certifikátu Excellence, jako první tohoto druhu na světě, s číslem 001.
- Integrovaný systém řízení kvality (**ISO 9001:2015**), bezpečnost a ochrana zdraví při práci (**OHSAS 18001**), ochrana životního prostředí (**ISO 14001**).
- Výrobky vyhovují nejpřísnějším bezpečnostním požadavkům a normám **EN 61591** a **EN 60704-3**, jsou testovány v autorizovaných interních laboratořích a jsou ověřené a garantované předními mezinárodními organizacemi.
- **IMQ** Značka kvality v Itálii, právně uznaná v Evropském společenství
- **CE** Značka bezpečnosti výrobků v EU
- **SEMKO ETL SEMKO** (dříve Elektrotechnická Testovací Laboratoř) je divizí společnosti Intertek, která se specializuje na testování bezpečnosti elektrických spotřebičů a je světovým lídrem ve svém oboru.
- **UL** Značka kvality v USA a Kanadě
- **CCC** Značka kvality v Číně

K-LINK TECHNOLOGIE A DIGESTOŘ SE AUTOMATICKY PŘIZPŮSOBÍ VAŘENÍ



VOLNÉ RUCE V KUCHYNI

Krása vaření je také v tom, že můžete svobodně a bez rozptylování projevit svou kreativitu. Pokud máte indukční varnou desku a digestoř Faber s propojením K-LINK, stačí začít vařit a sací výkon digestoře se automaticky přizpůsobí zvolené úrovni vaření.

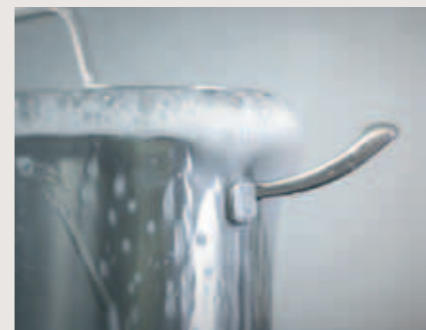
DESKA A DIGESTOŘ SPOLU KOMUNIKUJÍ

Faber vytvořil inteligentní spojení mezi varnou deskou a digestoři prostřednictvím integrovaného systému, který pracuje s rádiovými vlnami. Pro nastavení digestoře na automatický provoz stačí jednoduše stisknout tlačítko AUTO. Radiové spojení je vždy stabilní - dispozice hrnce, nečistota nebo umístění digestoře nemají vliv na kvalitu signálu. Díky této funkci nedochází k plýtvání energií.

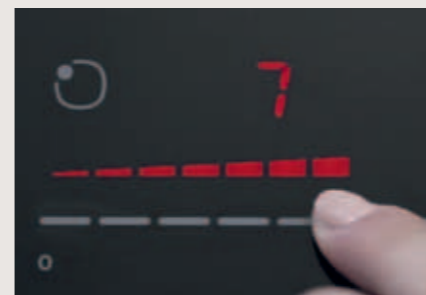




**AUTOMATICKÉ
NASTAVENÍ
DIGESTOŘE
PRO ELIMINACI
PAR A PACHŮ.**



**Spojení je vždy spolehlivé,
i v případě znečištění varné desky.**



**Pokud budete chtít,
můžete použít manuální
ovládání.**

Digestoře připravené pro připojení k indukčním varným deskám Faber.



Air Hub Heaven



Belle / Belle Plus



Bi-Air



C-Air



Celine Plus



Heaven 2.0



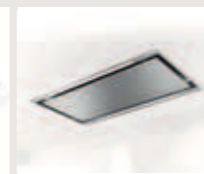
Heaven Bright



Heaven Dual
Light



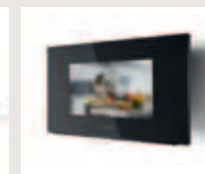
Heaven Glass
2.0



Heaven Light
PRO



High-Light



K-Air



In-Light



In-Nova Air



In-Nova Premium



Inka Lux 3.0 Premium



Odette Plus



T-Air



V-Air



V-Air Flat



KONDENZACE UŽ NENÍ PROBLÉM

FABER VYŘEŠIL PROBLÉM S KONDENZACÍ

Zabránit kondenzaci je zásadní pro ochranu kuchyňské skříňky, ve které je digestoř instalována, a pro stékání kondenzátu na povrch varné desky. Faber úspěšně vytvořil speciální antikondenzační systémy s vysokou účinností.

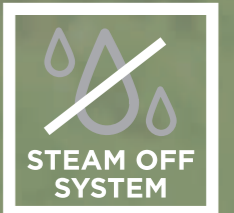
STEAM OFF SYSTÉM

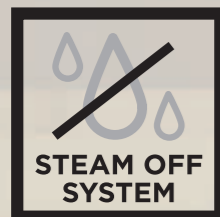
Systém zcela eliminuje možnost kondenzace par v okolí digestoře.

Vytváří v sací zóně vír, který strhává parami nasycený vzduch v okolí varného centra a posouvá jej do místa, kde je digestoř nasáván.

ZERO DRIP

Technologie Zero Drip zabraňuje stékání kondenzátu, který může vzniknout na povrchu digestoře během vaření. Kondenzát je spolehlivě zachycen ve speciální drážce, umístěné na spodní straně digestoře, a po skončení vaření se rychle odpaří.





UNIKÁTNÍ SYSTÉM
VYTVÁŘÍ
NAD VARNOU ZÓNOU
DVA PROTISMĚRNÉ
VÍRY



ZERO DRIP PLUS

Kondenzát je spolehlivě zachycen ve speciální drážce, umístěné na spodní straně digestoře.



Modely s technologií STEAM OFF SYSTEM



Hava

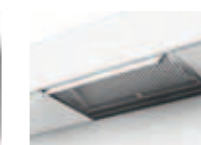


Ilma Touch

Modely s technologií ZERO DRIP



Glam Light Zero Drip



In-Nova Zero Drip Lite



TICHO, KTERÉ RESPEKTUJE PŘÍRODU

ZÁKLADNÍM KOMFORTEM JE TICHO

Aby pro vás byla kuchyň příjemným místem pro život, je nezbytné mít digestoř, která bude co nejtišší, a to i při špičkovém výkonu.

SOUND PRO

Díky nové technologii byly redukovány turbulence a víry vzduchu vznikající v prostoru motoru. Tím se podařilo snížit hluk a zlepšit kvalitu zvuku digestoře.

BRUSHLESS MOTOR

Synchronní motory BRUSHLESS jsou nejvyšší třídou na trhu. Dosahují vysoké účinnosti a až 80% úspory spotřeby oproti standardním motorům.

SIL & STILL TECHNOLOGIE

Pečlivým studiem proudění vzduchu uvnitř digestoře byl vyvinut speciální izolační materiál, který je použit v místech, kde se vytváří největší hluk, a snižuje jej i při nejvyšším výkonu na pouhých 52 dB(A). Při zvolení funkce ECO digestoř přejde do ultrazvukového režimu a pracuje tiše s minimální spotřebou pod 40 dB (A) srovnatelnou s tichem knihovny. ECO režim je ideální způsob, jak zajistit plynulou výměnu vzduchu v kuchyni.

EXTERNÍ MOTOR

Téměř bezhlučného chodu digestoře lze dosáhnout umístěním motoru mimo kuchyni. Více na straně 225.

REKUPERACE

Digestoř je vybavena přidavným tukovým filtrem, který umožní přímé napojení do rekuperačního systému. Více na straně 222.



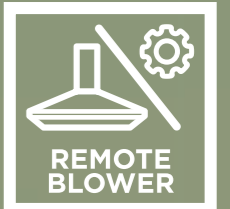
SOUND PRO



SIL & STILL



BRUSHLESS



REMOTE BLOWER



REKUPERACE

PSSST, JE ČAS VAŘIT!

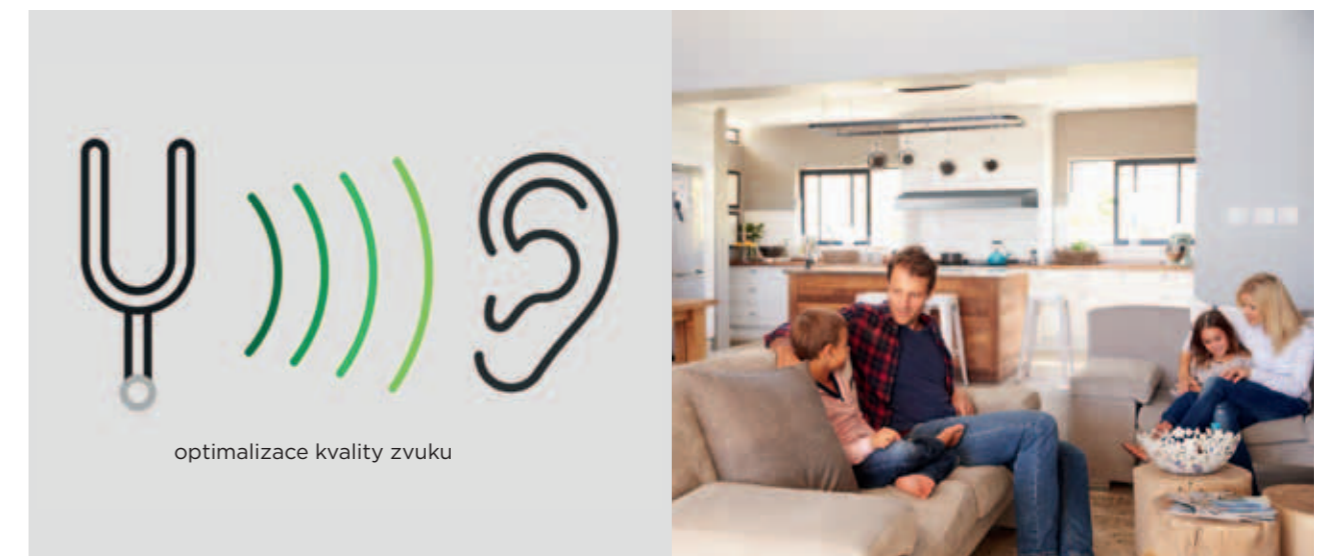


- › OPTIMALIZACE PROUDĚNÍ VZDUCHU
- › SNÍŽENÍ HLUKU
- › OPTIMALIZACE KVALITY ZVUKU

S tím, jak se kuchyně stávají místem pro setkávání a sdílení chvil doma, pocítujeme stále větší potřebu spojit vysoký výkon digestoře s tichým motorem. Po důkladných studiích a rozsáhlém výzkumu vyvinul Faber řešení: SOUND PRO.

OPTIMALIZACE PROUDĚNÍ VZDUCHU

Inovativní konstrukce ventilační jednotky výrazně snižuje turbulence a víry vznikající vlivem vnitřního proudění vzduchu.



SNÍŽENÍ HLUKU A OPTIMALIZACE KVALITY ZVUKU

Nová technologie snižuje hlučnost digestoře při maximálním výkonu až o 6 dB* a zároveň převádí zvuk na nižší frekvenci, která je vnímána lidským uchem jako méně rušivá.

Dostupné u modelů označených ikonou SOUND PRO.

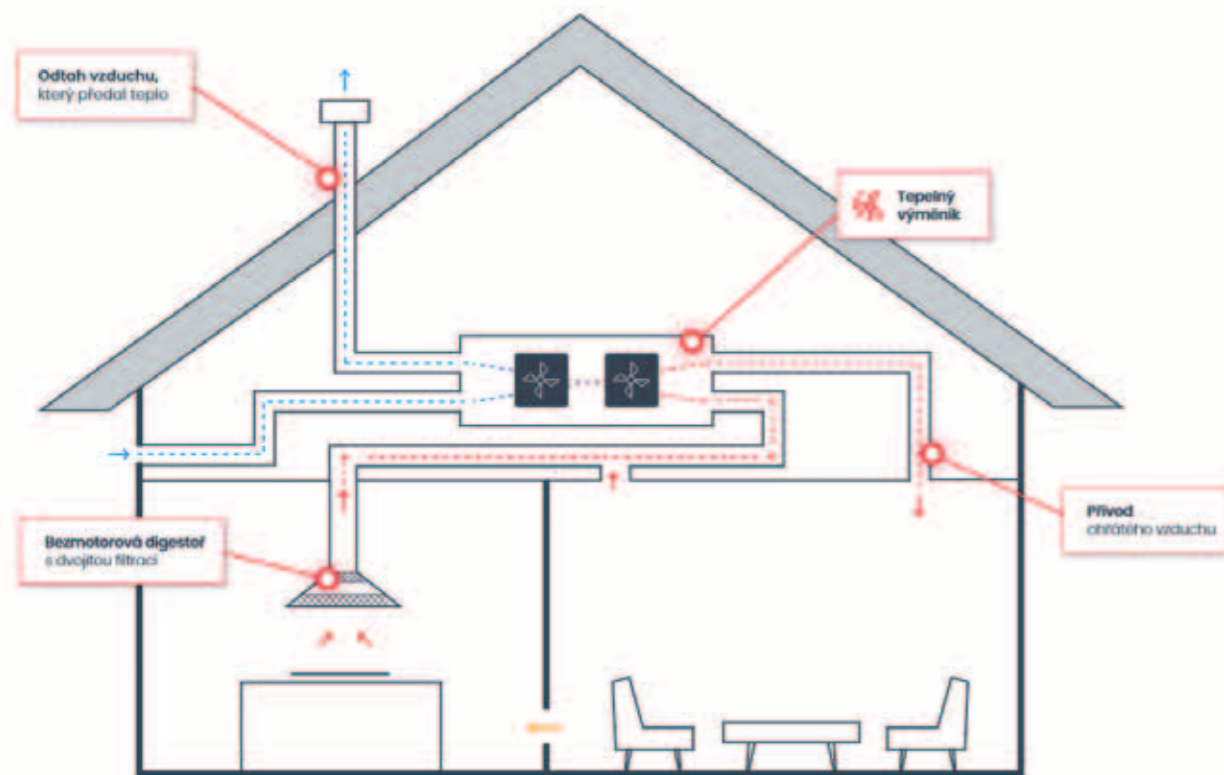
* Údaje se liší v závislosti na modelu, ve kterém je ventilátor nainstalován.

POTĚŠENÍ Z VAŘENÍ V TICHU



Digestoř zapojená do rekuperačního systému pracuje bezhlučně a zabraňuje tepelným ztrátám. Rekuperace zachytí v zimních měsících až 90% tepla, které by bez užitku uniklo a plní tak podmínky, za kterých je možno certifikovat dům jako pasivní. Systém spojuje výhodu provozu digestoře s odtahem (výměna vzduchu) a recirkulačním provozem (zamezení tepelných ztrát). Odsavač je dodán jako bezmotorový, s přídatným filtrem, který umožní přímé napojení do rekuperačního systému.

Více informací na straně 232.



MINIMÁLNÍ HLUČNOST MAXIMÁLNÍ KOMFORT

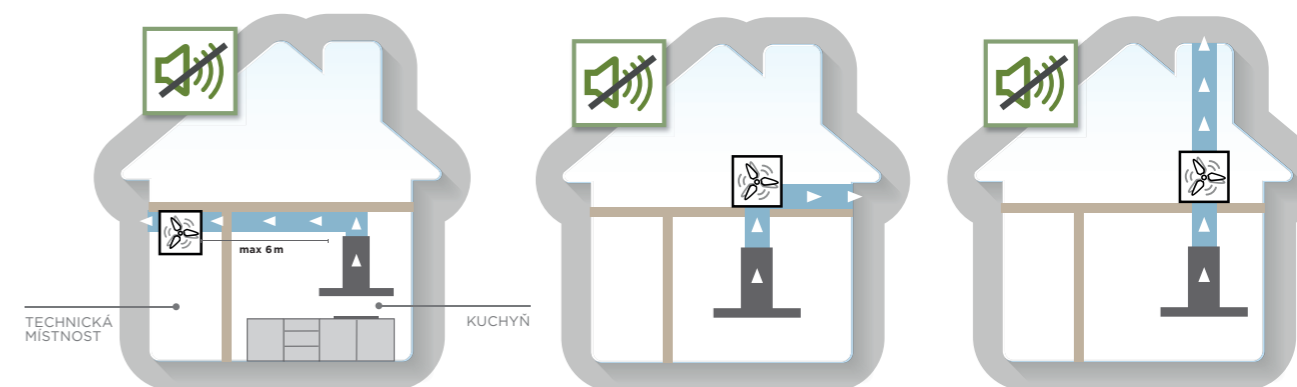


EXTERNÍ UMÍSTĚNÍ MOTORU

Pokud máte digestoř v kuchyni spojené s obytnou zónou, můžete nyní zcela vyloučit hluk motoru.

UMÍSTĚNÍ UVNITŘ DOMU

Pomocí sady EVJ je možné motor přesunout na libovolné místo uvnitř domu. Tím je zajištěna minimální hlučnost a maximální komfort nejen v kuchyni, ale i v obývacím pokoji.



Více informací na straně 225.

UMÍSTĚNÍ MIMO DŮM

Ve spojení s některou z vybraných digestoří Faber můžete motor umístit na fasádu nebo střechu domu a docílit tak dokonalé eliminace hluku v obytných místnostech.



Více informací na straně 225.

SOFT LINE

REVOLUČNÍ DESIGN

Soft Line je řada digestoří Faber vyrobených z FENIX®, high-tech materiálu s jedinečnými vlastnostmi. Matný povrch odolný proti ušpinění je měkký na dotek a odráží velmi málo světla. Je neporézní, což usnadňuje každodenní údržbu a čištění.

FENIX® je materiál s vysokou odolností proti poškrábání, otiskům, vlhkosti, teple a kyselinám. Jeho vlastnosti jej předurčují pro použití v kuchyni. Díky reakci nanočástic materiálu na teplo je možné zacelit drobné škrábance a vzniklá poškození žehličkou nahřátou na 120°C.





FENIX®

STEJNÝ MATERIÁL
PRO DIGESTOŘ
I PRACOVNÍ DESKU



Řadu Faber Soft Line tvoří
ostrůvkový model Soft Cube
a dvě vertikální digestoře Soft
Edge a Soft Slim.
Všechny jsou dostupné ve třech
FENIX® provedeních: Grigio
Londra, Bianco Kos nebo Nero
Ingo.



SOFT CUBE



SOFT EDGE



SOFT SLIM

UP&DOWN TECHNOLOGIE SVOBODA POHYBU JE VE VZDUCHU



V otevřených kuchyních, které jsou propojeny s obytnou částí domu, nebo v kuchyních s omezeným prostorem, je často nezbytné zvolit zavěšenou digestoř s designem odpovídajícím interiéru. Faber řeší tyto potřeby kombinací dvou funkčních prvků: digestoře a svítidla.

LUSTR NEBO DIGESTOŘ? MŮŽETE MÍT OBOJÍ

Díky technologii Up&Down Faber dokonale spojuje digestoř a svítidlo a kombinuje tak potřeby odsávání s designem a osvětlením.

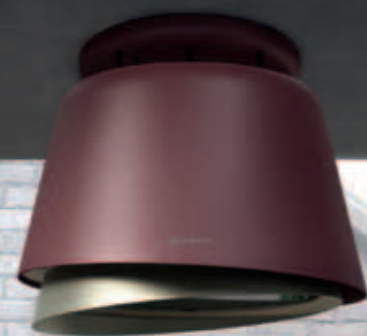
ÚŽASNÉ ŘEŠENÍ ŠETŘÍCÍ PROSTOR

Up&Down digestoře jsou vynikajícím řešením pro úsporu místa a umí osvětlit a zkrášlit jakoukoli kuchyni. Pomocí dálkového ovládání se digestoř spustí nad varnou desku. V klidové poloze je připravena na váš pokyn u stropu, kde neruší výhled do obytné části.



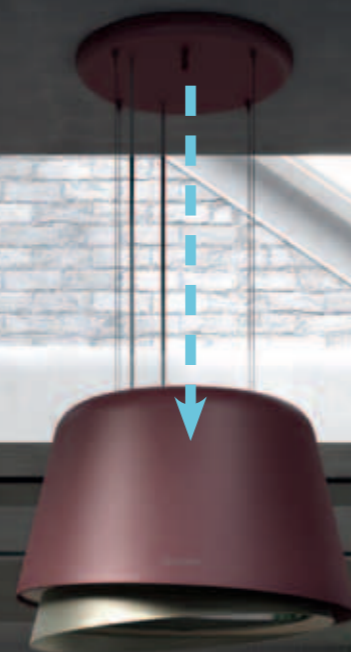
UP

DESIGNOVÉ
SVÍTIDLO, KTERÉ
PODTRHNE
JEDINEČNOST
VAŠÍ KUCHYNĚ



DOWN

DIGESTOŘ, KTERÁ
SE SPUSTÍ DOLŮ
PRO MAXIMÁLNÍ
ÚČINNOST
ODSÁVÁNÍ PŘI
VAŘENÍ



UP & DOWN: DOBRÝ TAH V KUCHYNI.

DOLŮ:

Digestoř se spustí nad varnou desku, aby zajistila perfektní osvětlení a optimalizovala sání během vaření.

NAHORU:

Digestoř se vrátí ke stropu a promění se v elegantní svítidlo.

Zcela nový dálkový ovladač Faber pohyb usnadní.

UP & DOWN: POHYB VE TŘÍDĚ A

Energetická třídy A je společným znakem celé této řady. UP & DOWN digestoře snižují náklady a zvyšují vaše pohodlí.

Modely s technologií UP & DOWN



Belle Plus



Celine Plus

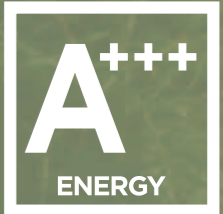


Odette Plus



ZELENÁ INOVACE

BUDOUCNOST JE V NAŠICH RUKOU



I MY MYSLÍME NA PLANETU

Činit udržitelná rozhodnutí je zásadní pro respektování světa, ve kterém žijeme. Proto je důležité zvolit si digestoř, která je energeticky úsporná. Díky rozvoji řešení, která si kladou za cíl snížit dopad na životní prostředí, a díky větší úspoře energie, se Faber stará také o planetu.

LED OSVĚTLENÍ

Všechny digestoře Faber jsou vybaveny LED osvětlením, jehož spotřeba je téměř nulová. Vytvářejí přirozené světlo, které zajišťuje dokonalou viditelnost bez zkreslení barev.

LEPŠÍ ENERGETICKÉ TŘÍDY

Dnes jsou digestoře Faber zařazeny do nejvyšších energetických tříd. Zajišťují vynikající výkon a minimální spotřebu motoru, účinnost filtračního systému a osvětlení. Vrcholem nabídky značky Faber je varná deska s digestoří Galileo, která dosahuje vynikající kvality ve třídě A+++.



Energetická třída: digestoře s nejvyšším hodnocením (A+++ , A++ , A+) spotřebovávají méně a více respektují životní prostředí (zelená barva).
Roční spotřeba elektrické energie: vychází z předpokladu, že světlo digestoře svítí 120 minut denně a digestoř je funkční 60 minut denně při definovaném výkonu.
Účinnost odsávání digestoře: čím je motor digestoře účinnější, tím menší je spotřeba elektrické energie. Díky tomu je dosaženo vyšší třídy účinnosti odsávání.
Účinnost osvětlení: čím účinnější světelný zdroj je použit, tím menší je spotřeba elektrické energie. Díky tomu je dosaženo vyšší třídy účinnosti osvětlení.
Účinnost tukových filtrů: udává schopnost filtrů zachycovat mastnotu.
Hladina hluku: měřeno v dB na nejvyšší rychlostní, nikoli intenzivní stupeň.



Faber Cloud

je exkluzivní aplikace vytvořená k monitorování kvality vzduchu ve vaší kuchyni. Pomocí jednoduchých a intuitivních funkcí můžete ovládat digestoř i na dálku ze svého smartphonu.



Spojení s varnou deskou

Rádiové spojení digestoře s indukční varnou deskou Faber umožňuje aktivaci funkce AUTO, která optimalizuje výkon sání podle zvoleného stupně vaření.



4 stupně filtrace

Čtyři stupně filtrace pro dokonalou čistotu vzduchu a nejúčinnější eliminaci virů a bakterií.



Noční režim

Dlouhý cyklus pro kompletní dezinfekci při minimální hladině hluku. Aktivuje se automaticky každou noc.



Dálkový ovladač

Rádiová nebo infračervená technologie (dle typu digestoře) vám umožní ovládat na dálku všechny funkce.



Externí motor

Ikona označuje digestoře, které nabízejí možnost přemístění motoru mimo kuchyni a díky tomu dosahují téměř bezhlučného provozu.



Štěrbínové sání

Vzduch je nasáván zúženým profilem po obvodu sací zóny. Díky zrychlenému proudění vzduchu významně stoupá účinnost přímého zachycení par při současném snížení hluchnosti až o 3 dB(A).



UV-C lampy

UV-C lampy ničí viry a bakterie s maximální bezpečností a bez produkce ozonu.



Sound Pro

Redukuje turbulence a víry vzduchu vznikající v prostoru motoru, snižuje hluk a zlepšuje kvalitu zvuku digestoře.



Signalizace nasycení filtrů

Senzor vás upozorní na nutnost údržby tukových filtrů, případně na nutnost výměny filtrů uhlíkových.



Doběh

Funkce umožní automatické vypnutí odsavače po 30 minutách od ukončení vaření pro dokonalou výměnu vzduchu v kuchyni a odstranění zbytkových par.



Trvalá ventilace

Při aktivaci funkce se digestoř automaticky zapne každou hodinu na 10 minut a vymění vzduch v kuchyni s minimální hluchností a zanedbatelnou spotřebou.



Intenzivní odsávání

Zvýšený výkon digestoře lze aktivovat z kterékoli rychlosti. Po 10 minutách se přístroj automaticky vrátí na rychlost, ze které byl aktivován.



LED osvětlení

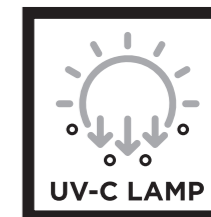
Úsporné osvětlení světelnými zdroji se zanedbatelnou spotřebou a světlem podobným světlu dennímu.

AIR HUB

AIR HUB HEAVEN	49
AIR HUB PORTABLE	43
AIR HUB STILO	51
AIR HUB STILO GLASS	50
AIR HUB VERTICAL	48



DOVOLTE ČISTOTĚ VSTOUPIT



PEČUJTE O VZDUCH, KTERÝ DOMA DÝCHÁTE

Kvalita ovzduší našich domovů je stále důležitější otázkou. Proto Faber využívá své technologie a odborné zkušenosti k vytvoření ekologických systémů, které dokážou zlikvidovat až 99,99% virů a bakterií a promění váš domov v čisté a zdravé místo.

AIR HUB PORTABLE: TECHNOLOGIE, KTERÁ DÝCHÁ

Navržený tak, aby zaručoval nejčistší a nekontaminovaný vzduch ve vašich domovech. Díky kompaktnímu minimalistickému designu jej lze snadno umístit do každé domácnosti.

AIR HUB: DVA PRODUKTY V JEDNOM PRO RYZÍ POHODU

Sanitární systém a digestoř jsou dvojí podstatou řady Air Hub, jedinečných produktů s elegantním a nadčasovým designem, který bude slušet každému interiéru.



AIR HUB PORTABLE



4 ÚROVNĚ FILTRACE
pro nejúčinnější vyčištění vzduchu.



- 1> Předfiltrace
- 2> HEPA filtr
- 3> VOC filtr
- 4> Filtr s aktivním uhlím



4 UVC lampy
Bezpečně ničí viry a bakterie bez produkce ozonu.

**[4x4]
TECH**

4x4 TECH pro dokonalou čistotu vzduchu a nejúčinnější eliminaci virů a bakterií.

Efektivní kombinace 4 úrovní filtrace a 4 UVC lamp zaručuje neustálou dezinfekci vnitřních filtrů.

Zjistěte více
na www.digestore.cz



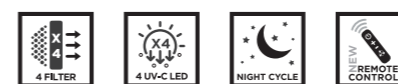
titanová mat



AIR HUB PORTABLE

AIR HUB PORTABLE WH MATT kód 113.0666.174

AIR HUB PORTABLE TITANIUM MATT kód 113.0666.175



ZÁKLADNÍ ÚDAJE

Provedení
Bílá mat
Titanová mat

Ovládání
Dotykové / dálkové

Technologie
4 úrovně filtrace + 4 UVC lampy

Funkce
Automatický režim
Noční režim

Senzor kvality vzduchu
Senzor 1: detekce PM2,5 a PM10
Senzor 2: detekce VOC

Šířka
320 mm

TECHNICKÉ ÚDAJE

Rychlosti

1	2	3
---	---	---

Výkon dle IEC

55	105	180
----	-----	-----

Hlučnost

38	52	62
----	----	----

PŘÍSLUŠENSTVÍ

Kód 112.0667.426
FAHP Uhlíkový filtr

Kód 112.0667.427
UVC lampy 6 000 h (4 ks)

ZLEPŠETE KVALITU VAŠEHO OVZDUŠÍ

DÍKY DUÁLNÍMU SENZORU KVALITY VZDUCHU

SENZOR 1
zaměřený na
detekci PM2,5 a PM10

SENZOR 2
zaměřený na
detekci VOC



Kvalita vzduchu
Výborná



Kvalita vzduchu
Průměrná



Kvalita vzduchu
Špatná

AIR HUB

RYZÍ POŽITEK

Air Hub zaručuje čistý a bezpečný vzduch nejen pro vaši kuchyni, ale pro celý váš domov. Díky technologii UV-C **zlikviduje až 99,99% virů a bakterií***, a to vše bez použití chemikálií.

* Laboratorní testy provedené na bakterie E.coli a Staphylococcus aureus univerzitou v Sieně.

DEZINFEKCE VZDUCHU

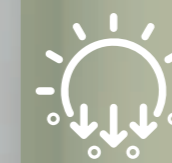
dezinfekce a eliminace virů
a bakterií až o 99,99%*

1

DIGESTOŘ

Odstraňuje výpary
a pachy z vaření

2



UV-C LAMPY

NIČÍ VIRY A BAKTERIE
S MAXIMÁLNÍ BEZPEČNOSTÍ
A BEZ PRODUKCE OZONU

MANUÁLNÍ: Aktivuje dezinfekci vzduchu.
Lze vypnout ručně, nebo se vypne automaticky
po 24 hodinách.

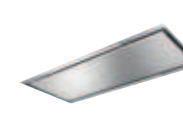
INTENZIVNÍ: Maximální rychlost dezinfekce
v nejkratším možném čase s automatickým
vypnutím.

NOČNÍ: Dlouhý cyklus pro kompletní
dezinfekci při minimální hladině hluku.
Aktivuje se automaticky každou noc.

Dostupné modely:



AIR HUB VERTICAL
Černé sklo



AIR HUB HEAVEN
Nerez



AIR HUB STILO
GLASS
Nerez / černé sklo



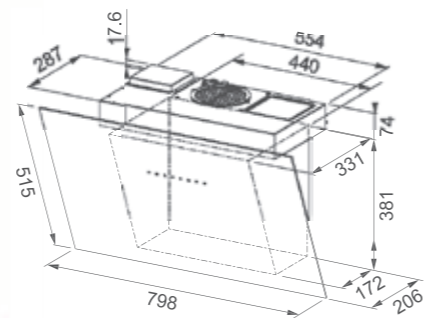
AIR HUB STILO
Nerez

Více informací na straně 48-51.





černé sklo

Minimální vzdálenost od varné desky **450 mm**.

NOVINKA

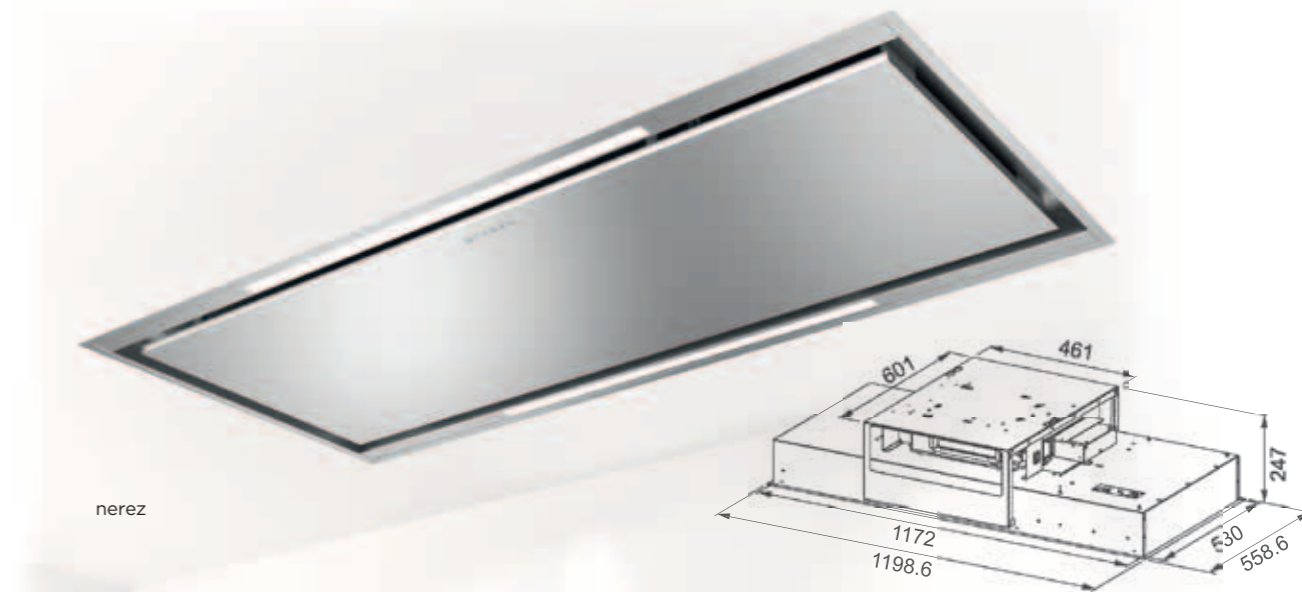
AIR HUB VERTICAL

AIR HUB VERTICAL BK F80 kód 330.0676.814

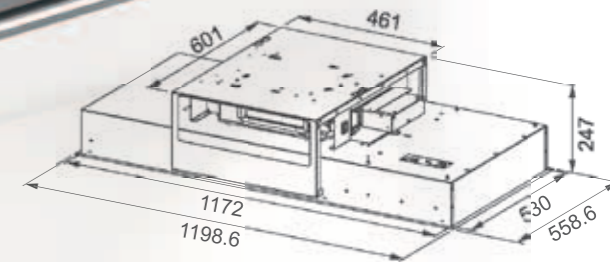
na objednávku



ZÁKLADNÍ ÚDAJE	TECHNICKÉ ÚDAJE	PŘÍSLUŠENSTVÍ
Provedení Černé sklo	Rychlosti 1 2 3 INT	Kód 112.0037.325 F8 Uhlíkový filtr
Ovládání Dotykové	Výkon dle IEC 300 430 620 770	Kód 112.0185.278 FLL8 Uhlíkový filtr s dlouhou životností
Osvětlení 2 LED 3 000 K	Tlak 460 550 590 600	Kód 112.0674.373 Sada pro odťah Air Hub Vertical
Tukový filtr Kovový kazetový filtr - omyvatelný v myčce	Příkon 150 200 240 250	Kód 250406 Zpětná klapka KPK 150 pachutěsná
Výstupní průr měř 150 mm	Hlučnost 48 56 63 68	Kód 4999996 Externí ventilační jednotka EVJ 4
Šířka 800 mm		Kód 110.0365.067 Externí ventilační jednotka MISTRAL
Energetická třída A+		Kód E220P / E220S Externí ventilační jednotka na šikmou / rovnou střechu



nerez

Výstup je možný do 4 směrů.
Minimální a maximální vzdálenost od varné desky **650 / 1 500 mm**.

Při propojení s varnou deskou Faber digestoř automaticky optimalizuje výkon sání podle stupně vaření.

NOVINKA

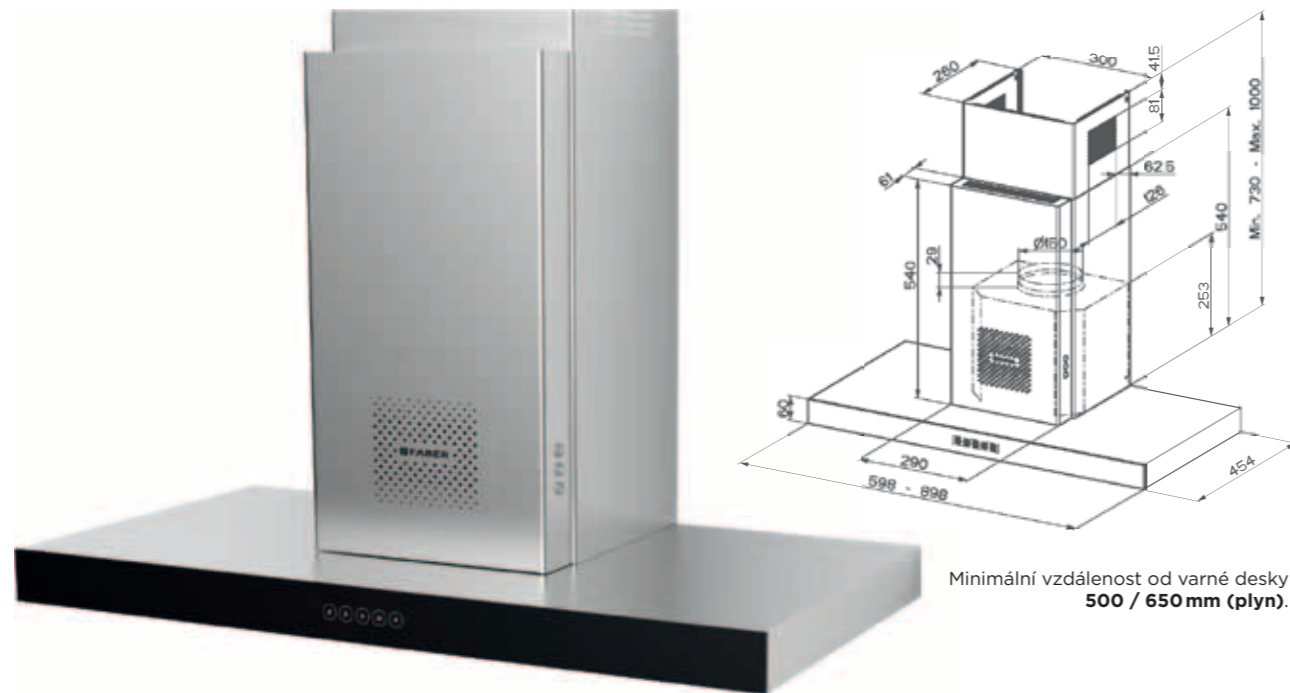
AIR HUB HEAVEN

AIR HUB HEAVEN LIGHT PRO X KL A120 kód 350.0680.092

na objednávku



ZÁKLADNÍ ÚDAJE	TECHNICKÉ ÚDAJE	PŘÍSLUŠENSTVÍ
Provedení Nerez	Rychlosti 1 2 3 INT BOST	Kód 112.0471.608 FLL18-90 Uhlíkový filtr s dlouhou životností
Ovládání Nízkozdvihová tlačítka / dálkové / z varné desky	Výkon dle IEC 190 350 400 530 700	Kód 270203 Zpětná klapka HPK 220 x 90 pachutěsná
Osvětlení 2 LED 3 000 K	Tlak 160 480 490 500 510	Kód 4999915 Externí ventilační jednotka EVJ FLAT R1
Tukový filtr Kovový kazetový filtr - omyvatelný v myčce	Příkon 15 60 85 220 250	
Výstupní průměr 150 mm	Hlučnost 43 58 60 66 72	
Šířka 1 200 mm		
Energetická třída A+		



Minimální vzdálenost od varné desky
500 / 650 mm (plyn).

nerez / černé sklo

AIR HUB STILO GLASS

AIR HUB STILO GLASS COMFORT X/V A60 kód 325.0656.899

AIR HUB STILO GLASS COMFORT X/V A90 kód 325.0656.897

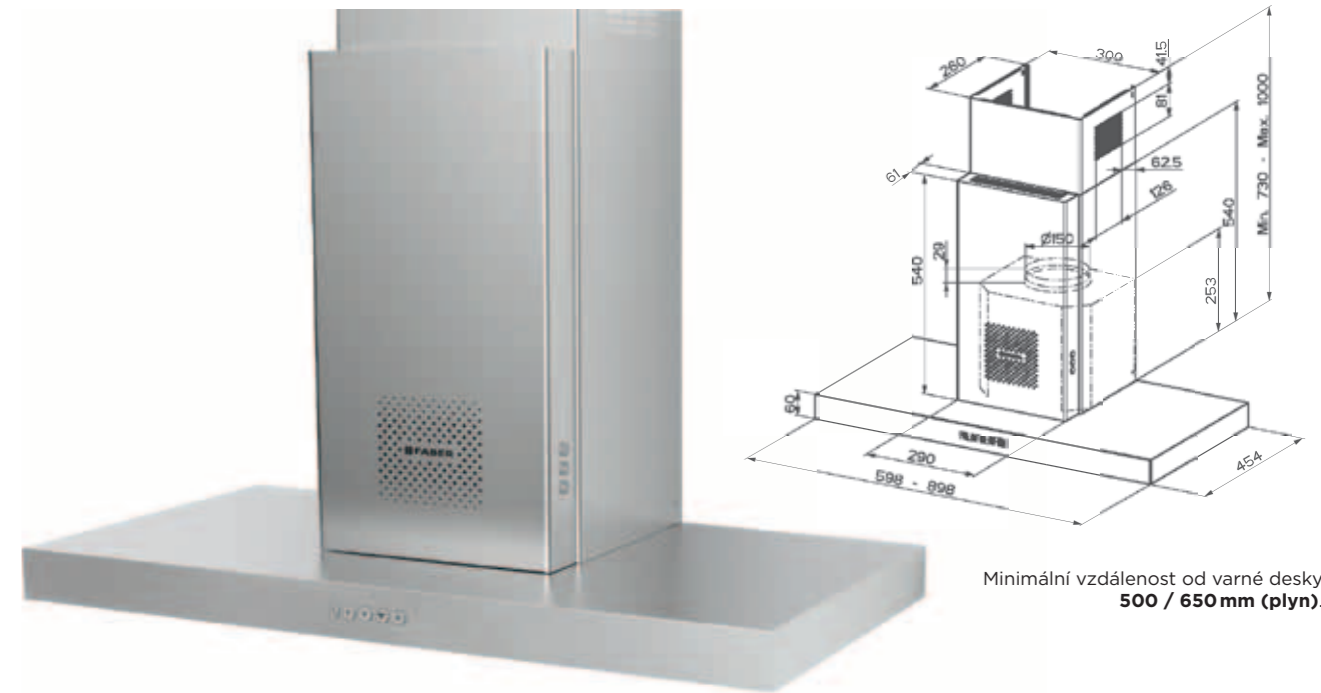
na objednávku



volitelné



ZÁKLADNÍ ÚDAJE	TECHNICKÉ ÚDAJE	PŘÍSLUŠENSTVÍ
Provedení Nerez / černé sklo	Rychlosti 1 2 3 INT	Kód 112.0037.324 F9 Uhlíkový filtr
Ovládání Dotykové	Výkon dle IEC 280 420 600 750	Kód 112.0185.276 FLL9 Uhlíkový filtr s dlouhou životností
Osvětlení 2 LED 3 000 K	Tlak 450 540 580 590	Kód 112.0086.450 Zpětná klapka 150
Tukový filtr Kovový kazetový filtr - omyvatelný v myčce	Příkon 150 200 240 250	Kód 250406 Zpětná klapka KPK 150 pachutěsná
Výstupní průměr 150 mm	Hlučnost 50 57 65 69	Kód 4999996 Externí ventilační jednotka EVJ 4
Šířka 600 / 900 mm		Kód 110.0365.067 Externí ventilační jednotka MISTRAL
Energetická třída A+		



Minimální vzdálenost od varné desky
500 / 650 mm (plyn).

nerez

AIR HUB STILO

AIR HUB STILO COMFORT X A60 kód 325.0656.947

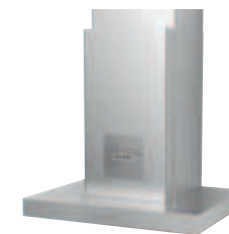
AIR HUB STILO COMFORT X A90 kód 325.0656.946

na objednávku



volitelné

ZÁKLADNÍ ÚDAJE	TECHNICKÉ ÚDAJE	PŘÍSLUŠENSTVÍ
Provedení Nerez	Rychlosti 1 2 3 INT	Kód 112.0037.324 F9 Uhlíkový filtr
Ovládání Nízkozdvihová tlačítka	Výkon dle IEC 290 460 610 710	Kód 112.0185.276 FLL9 Uhlíkový filtr s dlouhou životností
Osvětlení 2 LED 3 000 K	Tlak 390 470 530 540	Kód 112.0086.450 Zpětná klapka 150
Tukový filtr Kovový kazetový filtr - omyvatelný v myčce	Příkon 130 165 210 250	Kód 250406 Zpětná klapka KPK 150 pachutěsná
Výstupní průměr 150 mm	Hlučnost 50 59 66 69	Kód 4999996 Externí ventilační jednotka EVJ 4
Šířka 600 / 900 mm		Kód 110.0365.067 Externí ventilační jednotka MISTRAL
Energetická třída B		



AIR TREATMENT

BI-AIR	67
C-AIR	66
K-AIR	59
T-AIR	64
V-AIR	63
V-AIR FLAT	62

IDEÁLNÍ ŘEŠENÍ PRO VAŠI **CHYTROU** **DOMÁCNOST**



**MONITORUJE KVALITU
VNITŘNÍHO OVZDUŠÍ
A PŘIVEDE ČERSTVÝ
VZDUCH DO VAŠÍ KUCHYNĚ**



**VAŠE OBLÍBENÉ
WEBOVÉ STRÁNKY NEBO
INTERNETOVÝ PROHLÍZEČ
JSOU DOSTUPNÉ KDYKOLI
(POUZE U MODELU K-AIR)**



**DÍKY FABER CLOUD MŮŽETE
MÍT PŘÍSTUP ODKUDKOLI
A KONTROLOVAT OVZDUŠÍ
VE VAŠÍ DOMÁCNOSTI**



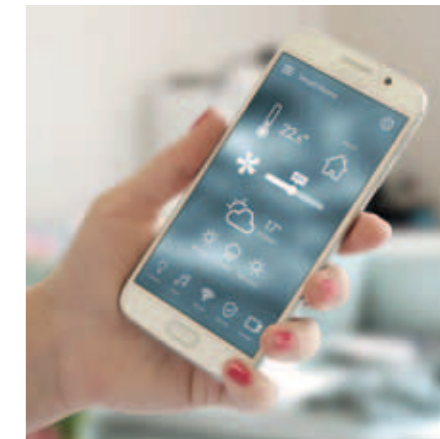
**VŠECHNY FUNKCE MOHOU
BÝT SPRÁVOVÁNY TAKÉ
PŘES FABER APP**



OVLÁDÁNÍ **TAKÉ NA DÁLKU**

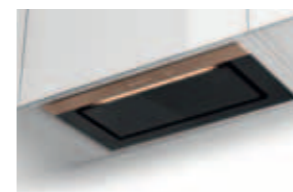
IDEÁLNÍ ŘEŠENÍ PRO VÁS CHYTRÝ DOMOV.

Exkluzivní aplikace je navržena ke sledování kvality vzduchu ve vaší kuchyni a ke vzdálené správě digestoře pomocí jednoduchých a intuitivních funkcí.

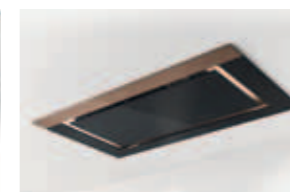


ŘADA, KTERÁ JE **VŽDY ONLINE**

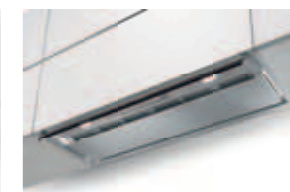
FABER AIR TREATMENT je kompletní řada vertikálních, stropních, nástěnných a vestavných modelů. Všechny digestoře jsou vybaveny senzorem kvality vzduchu, připojením k Faber Cloud a lze je ovládat na dálku prostřednictvím aplikace. Model K-Air je navíc vybaven exkluzivním 21,5 palcovým integrovaným monitorem.



BI-AIR



C-AIR



IN-NOVA AIR



K-AIR



T-AIR



V-AIR



V-AIR FLAT

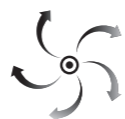


K-AIR TECHNOLOGICKÁ PLUS



MOBILNÍ APP PŘES FABER CLOUD

Mobilní aplikace vás prostřednictvím Faber Cloud informuje v případě, že vzduch ve vaší kuchyni dosáhne prahových hodnot znečištění.



UKAZATEL KVALITY VZDUCHU

neustále monitoruje kvalitu vzduchu ve vaší kuchyni.

A

FUNKCE AUTO

automaticky nastavuje a řídí výkon odsávání, aby bylo odstraněno znečištění a obnovil se čerstvý vzduch ve vaší kuchyni.



PŘEHRÁVEJTE VIDEO RECEPTY

Plnohodnotný webový prohlížeč a audio reproduktory. Poslechněte si svou oblíbenou hudbu nebo průvodce vařením prostřednictvím video receptů.



PLNĚ INTEGROVANÝ S AMAZON ALEXA

Pomocí hlasového ovládání zapnete nebo vypnete digestoř, nastavte úroveň odsávání a ovládejte osvětlení.



PŘIPOJENÝ K VAŠEMU DOMÁCI MU ZAŘÍZENÍ

Připojte se přes Wi-Fi / IP k domácí kameře. Vždy uvidíte vše přímo na monitoru vaší digestoře.



MULTI ČASOVAČ

Správa více časovačů.



PROCHÁZEJTE FOTKY

Prezentace vašich oblíbených fotek přímo v kuchyni.



DOTYKOVÝ MONITOR 21.5"

21.5 palcový dotykový displej.



NASTAVITELNÁ BÍLÁ

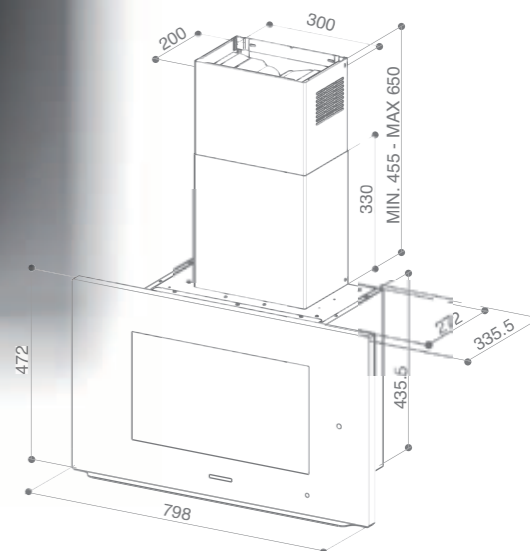
Nastavte si teplotu či intenzitu LED osvětlení.



černé sklo



KOMÍN
SOUČÁSTÍ



Minimální vzdálenost od varné desky **650 mm.**

Při propojení s varnou deskou Faber digestoř automaticky optimalizuje výkon sání podle stupně vaření.

K-AIR

K-AIR TOUCH KL A80 kód 330.0615.671

na objednávku



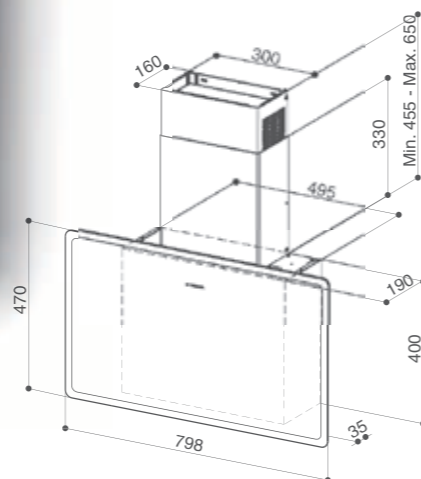
volitelné

ZÁKLADNÍ ÚDAJE	TECHNICKÉ ÚDAJE	PŘÍSLUŠENSTVÍ
Provedení Černá / černé sklo	Rychlosti 1 2 3 INT	Kód 112.0037.325 F8 Uhlíkový filtr
Ovládání Dotykové / dálkové / z varné desky	Výkon dle IEC 280 400 580 740	Kód 112.0185.278 FLL8 Uhlíkový filtr s dlouhou životností
Osvětlení LED	Tlak 450 510 550 560	Kód 112.0676.782 Dálkové ovládání
Tukový filtr Kovový kazetový filtr - omyvatelný v myčce	Příkon 150 200 240 250	Kód 112.0252.442 Sada pro recirkulaci BK
Výstupní průměr 150 / 120 mm	Hlučnost 48 55 62 67	Kód 112.0086.450 Zpětná klapka 150
Šířka 800 mm		Kód 250406 Zpětná klapka KPK 150 pachutěsná
Energetická třída A		





černé sklo / hnědé sklo



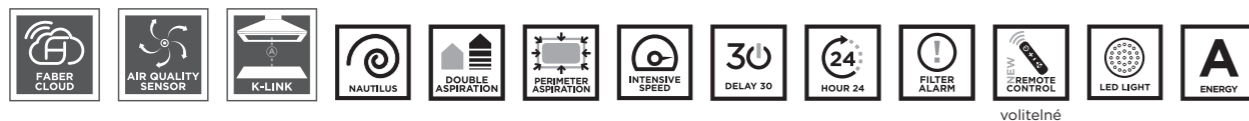
Minimální vzdálenost od varné desky **450 / 650 mm (plyn).**

Při propojení s varnou deskou Faber digestoř automaticky optimalizuje výkon sání podle stupně vaření.

V-AIR FLAT

V-AIR FLAT KL A80 kód 330.0615.684

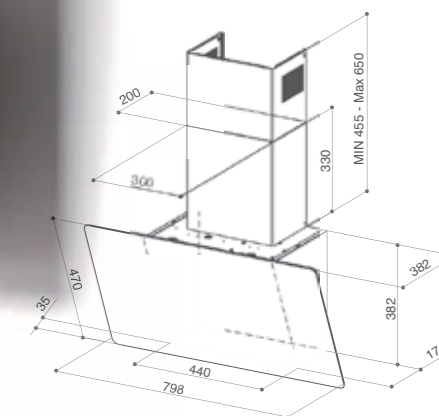
na objednávku - doprdej



ZÁKLADNÍ ÚDAJE	TECHNICKÉ ÚDAJE	PŘÍSLUŠENSTVÍ
Provedení Černá / černé a hnědé sklo	Rychlosti 1 2 3 INT	Kód 112.0540.783 F22 Uhlíkový filtr
Ovládání Dotykové / dálkové / z varné desky	Výkon dle IEC 340 350 460 570	Kód 112.0676.782 Dálkové ovládání
Osvětlení 2 LED 4 000 K	Tlak 470 550 620 680	Kód 112.0569.164 Prodloužený komín 990 BK
Tukový filtr Kovový kazetový filtr - omyvatelný v myčce	Příkon 100 115 125 135	Kód 112.0086.450 Zpětná klapka 150
Výstupní průměr 150 / 120 mm	Hlučnost 53 63 69 73	Kód 250406 Zpětná klapka KPK 150 pachutěsná
Šířka 800 mm		
Energetická třída A		



černé sklo / hnědé sklo

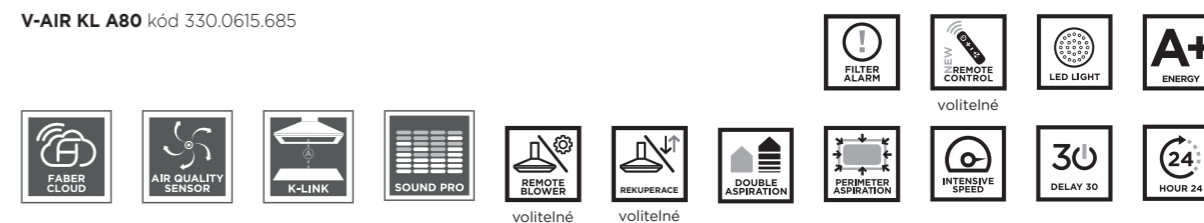


Minimální vzdálenost od varné desky **450 mm.**

Při propojení s varnou deskou Faber digestoř automaticky optimalizuje výkon sání podle stupně vaření.

V-AIR

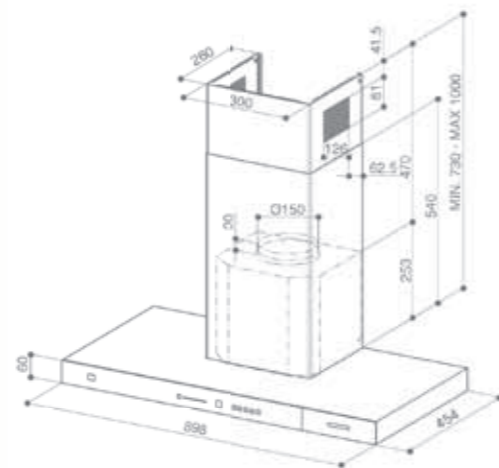
V-AIR KL A80 kód 330.0615.685



ZÁKLADNÍ ÚDAJE	TECHNICKÉ ÚDAJE	PŘÍSLUŠENSTVÍ
Provedení Černá / černé a hnědé sklo	Rychlosti 1 2 3 INT	Kód 112.0037.325 / Kód 112.0185.278 F8 Uhlíkový filtr / FLL8 s dlouhou životností
Ovládání Dotykové / dálkové / z varné desky	Výkon dle IEC 300 430 620 770	Kód 112.0676.782 Dálkové ovládání
Osvětlení 2 LED 4 000 K	Tlak 460 550 590 600	Kód 112.0252.442 Sada pro recirkulaci BK
Tukový filtr Kovový kazetový filtr - omyvatelný v myčce	Příkon 150 200 240 250	Kód 112.0250.290 Sada komínů 990 BK
Výstupní průměr 150 / 120 mm	Hlučnost 48 56 53 68	Kód 112.0086.450 / Kód 250406 Zpětná klapka 150 / KPK 150 pachutěsná
Šířka 800 mm		Kód 4999996 Externí ventilační jednotka EVJ 4
Energetická třída A+		Kód 110.0365.067 Externí ventilační jednotka MISTRAL
		Kód E220P / E220S Externí ventilační jednotka na šikmou / rovnou střechu
		Kód 4999911 / Kód 4999993 Úprava pro rekuperaci ATREA / JABLOTRON
		Kód 4999912 Úprava pro ventilační systém SYSTEMAIR



černé sklo / hnědé sklo



Minimální vzdálenost od varné desky
500 / 650 mm (plyn).

Při propojení s varnou deskou Faber
digestoř automaticky optimalizuje
výkon sání podle stupně vaření.

T-AIR

T-AIR KL A90 kód 325.0615.702

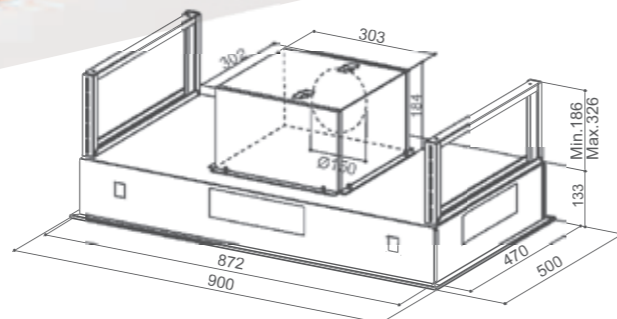


ZÁKLADNÍ ÚDAJE	TECHNICKÉ ÚDAJE	PŘÍSLUŠENSTVÍ
Provedení Černé sklo / hnědé sklo	Rychlosti 1 2 3 INT	Kód 112.0037.324 / Kód 112.0185.276 F9 Uhlíkový filtr / FLL9 s dlouhou životností
Ovládání Dotykové / dálkové / z varné desky	Výkon dle IEC 280 420 600 750	Kód 112.0676.782 Dálkové ovládání
Osvětlení LED 4 000 K	Tlak 450 540 580 590	Kód 112.0626.902 Sada pro recirkulaci
Tukový filtr Nerezový kazetový filtr - omyvatelný v myčce	Příkon 150 200 240 250	Kód 112.0621.232 Prodloužený komín BK
Výstupní průměr 150 / 120 mm	Hlučnost 50 57 65 69	Kód 112.0086.450 / Kód 250406 Zpětná klapka 150 / KPK 150 pachutésná
Šířka 900 mm		Kód 4999996 Externí ventilační jednotka EVJ 4
Energetická třída A+		Kód 110.0365.067 Externí ventilační jednotka MISTRAL
		Kód E220P / E220S Externí ventilační jednotka na šikmou / rovnou střechu
		Kód 4999911 / Kód 4999993 Úprava pro rekuperaci ATREA / JABLOTRON
		Kód 4999912 Úprava pro ventilační systém SYSTEMAIR





černé sklo / hnědé sklo



Výstup je možný do 4 směrů.

Minimální a maximální vzdálenost od varné desky
650 / 1 500 mm.

Při propojení s varnou deskou Faber digestoř automaticky optimalizuje výkon sání podle stupně vaření.

C-AIR

C-AIR KL A90 kód 350.0615.705

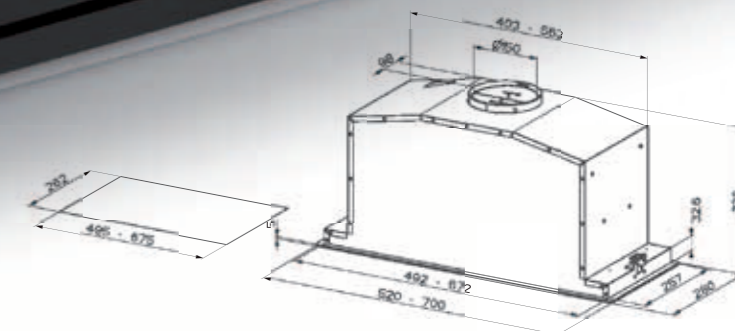
na objednávku



ZÁKLADNÍ ÚDAJE	TECHNICKÉ ÚDAJE				PŘÍSLUŠENSTVÍ	
Provedení Černé sklo / hnědé sklo	Rychlosti	1	2	3	INT	Kód 112.0037.325 F8 Uhlíkový filtr
Ovládání Nízkozdvihová tlačítka / dálkové / z varné desky	Výkon dle IEC	290	430	610	770	Kód 112.0185.278 FLL8 Uhlíkový filtr s dlouhou životností
Osvětlení 2 LED 4 000 K	Tlak	460	550	590	600	Kód 250406 Zpětná klapka KPK 150 pachutěsná
Tukový filtr Kovový kazetový filtr - omyvatelný v myčce	Příkon	150	200	240	250	Kód 4999996 Externí ventilační jednotka EVJ 4
Výstupní průměr 150 mm	Hlučnost	48	56	63	68	Kód 110.0365.067 Externí ventilační jednotka MISTRAL
Šířka 900 mm						Kód E220P / E220S Externí ventilační jednotka na šikmou / rovnou střechu
Energetická třída A						Kód 4999911 Úprava pro rekuperaci ATREA
						Kód 4999993 Úprava pro rekuperaci JABLOTRON
						Kód 4999912 Úprava pro ventilační systém SYSTEMAIR



černé sklo / hnědé sklo



Minimální vzdálenost od varné desky
450 / 530 mm (plyn).

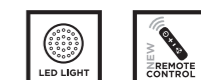
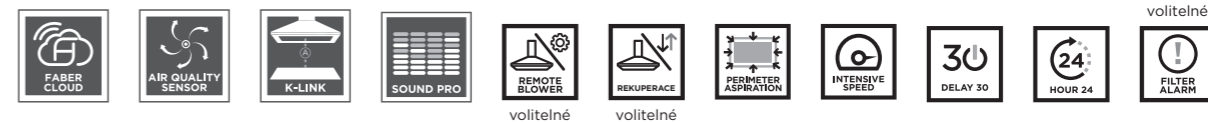
Při propojení s varnou deskou Faber digestoř automaticky optimalizuje výkon sání podle stupně vaření.

BI-AIR

BI-AIR KL A52 kód 305.0615.686

BI-AIR KL A70 kód 305.0615.687

na objednávku



ZÁKLADNÍ ÚDAJE	TECHNICKÉ ÚDAJE				PŘÍSLUŠENSTVÍ	
Provedení Černé sklo / hnědé sklo	Rychlosti	1	2	3	INT	Kód 112.0037.325 F8 Uhlíkový filtr
Ovládání Nízkozdvihová tlačítka / dálkové / z varné desky	Výkon dle IEC*	260	410	580	670	Kód 112.0185.278 FLL8 Uhlíkový filtr s dlouhou životností
Osvětlení LED 4 000 K	Tlak *	450	540	580	590	Kód 112.0676.782 Dálkové ovládání
Tukový filtr Kovový kazetový filtr - omyvatelný v myčce	Příkon *	150	200	240	250	Kód 112.0086.450 Zpětná klapka 150
Výstupní průměr 150 / 120 mm	Hlučnost *	54	59	66	69	Kód 250406 Zpětná klapka KPK 150 pachutěsná
Šířka 520 / 700 mm	Rychlosti **	1	2	3	INT	Kód 4999996 Externí ventilační jednotka EVJ 4
Energetická třída B* A**	Výkon dle IEC **	290	420	610	720	Kód 110.0365.067 Externí ventilační jednotka MISTRAL
	Tlak **	460	550	590	600	Kód E220P / E220S Externí ventilační jednotka na šikmou / rovnou střechu
	Příkon **	150	200	240	250	Kód 4999911 / Kód 4999993 Úprava pro rekuperaci ATREA / JABLOTRON
	Hlučnost **	47	56	64	68	Kód 4999912 Úprava pro ventilační systém SYSTEMAIR

* 520 mm

** 700 mm

DO PRACOVNÍ DESKY

FABULA PLUS 60	89
FABULA PLUS 90	88
FABULA RB	90
GALILEO GLASS	78
GALILEO HE GLASS	76
GALILEO SMART 60	84
GALILEO SMART 83	82



GALILEO.

Prostě génius.



NEJEFEKTIVNĚJŠÍ

Díky důmyslnému designu respektujícímu proudění vzduchu se Galileo vyznačuje vysokou kapacitou sběru par - až 6,6 metrů za sekundu. Dokonce i nejintenzivnější výpary a vůně z vaření jsou eliminovány během několika minut.



NENÁROČNÝ NA ÚDRŽBU

Povrch varné desky je souvislý a hladký, litinová mřížka je v jedné rovině s povrchem varné desky. To umožňuje odstranění nečistot v jediném jednoduchém kroku.



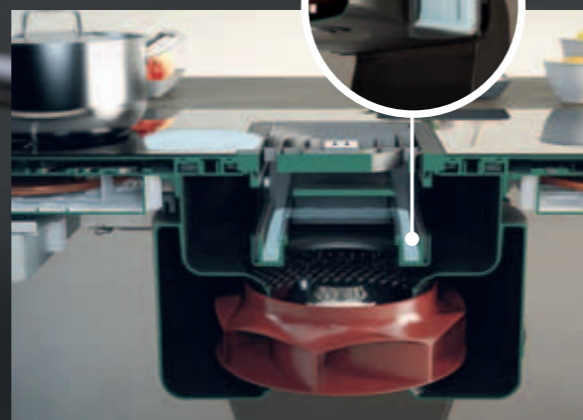
PROSTOROVĚ ÚSPORNÝ

Kompaktní konstrukce motoru znamená, že Galileo, jako jediný výrobek ve své třídě, ponechává dostatek volného prostoru pro zásuvky, které mohou být umístěny bezprostředně pod digestoři.



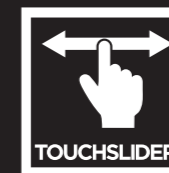
NEJÚČINNĚJŠÍ

Digestoř Galileo, pojmenovaná po skutečném italském géniovi, je ukázkou špičkové technologie v energetické třídě A+++ . Poměrem výkon - cena nabízí bezkonkurenční kombinaci digestoře a varné desky v jednom.



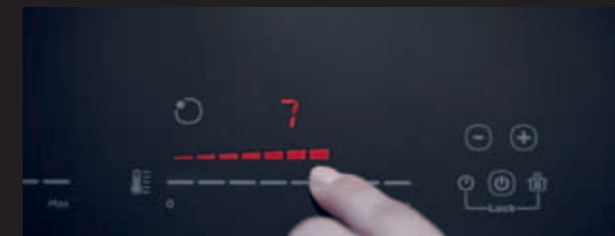
MAXIMÁLNĚ BEZPEČNÝ

Galileo vyniká vodotěsnou konstrukcí motoru, což zajišťuje maximální bezpečnost i v případě, že dojde k přetečení velkého množství tekutiny, které nezachytí sběrná nádoba pod mřížkou.



UŽIVATELSKY PŘÍVĚTIVÝ

Dotykové slider ovládání je tou nejlepší technologií pro snadné nastavení výkonu varné zóny a úrovně odsávání.



KREATIVNÍ

Varné zóny lze propojit a používat je souběžně při stejném stupni výkonu. Ideální funkce pro přípravu pokrmů ve velkých varných nádobách.



UŽITEČNÝ

Kazetový tukový filtr, který je ukryt v sací štěrbině, je mimořádně účinný a funkční. Je snadno odnímatelný a vhodný do myčky. Je umístěn pod takovým úhlem, aby v případě přetečení směroval tekutinu do záchytného žlábků, který pojme až 0,5 litru tekutiny.



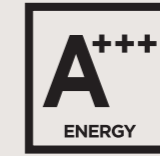
MODELOVÁ ŘADA GALILEO.

Kompletní řada
s nezaměnitelným vzhledem.

Je na vás vybrat si ten nejlepší.

Nové Galileo Glass.

Nejnovější přírůstek do domácnosti Faber s důrazem na detaily v povrchové úpravě: lesklé sklo u ovládacích prvků v kombinaci s matnou skleněnou varnou plochou, nová mřížka s centrálním skleněným detailem, to vše dodává harmonii celkovému designu.



GALILEO GLASS.

Indukční deska s digestoří třídy A+++, jedinečná na trhu. Litinová mřížka s ikonickým designem Faber. Praktické, dynamické dotykové slider ovládání.

GALILEO SMART 83.

Indukční deska s digestoří třídy A++. Litinová mřížka s ikonickým designem Faber. Jednoduše zlatý střed.



GALILEO SMART 60.

Všestranný pomocník, který se přizpůsobí i kuchyním omezených rozměrů při zachování vysoké kvality a výkonu.

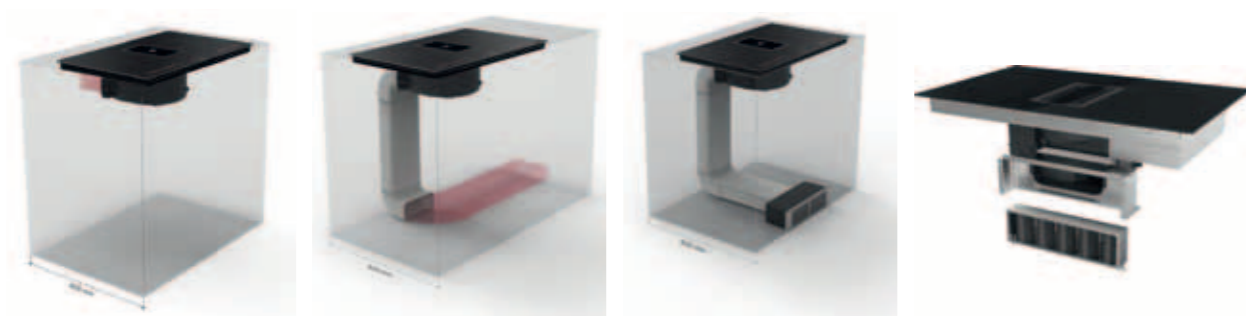


60
cm

Galileo může být vestavěn do 60 cm hluboké pracovní desky.

**Automatická funkce**

Odsavač se automaticky zapne na nevhodnější rychlostní stupeň a přizpůsobí odsávací kapacitu intenzitě vaření.



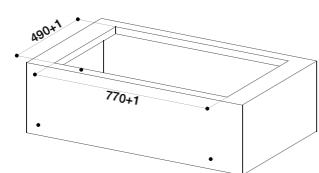
Instalace s výstupem směrem dozadu.

Instalace s výstupem směrem do boku.

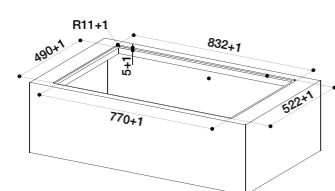
Instalace s výstupem směrem dopředu.

Instalace s výstupem za skříňku.

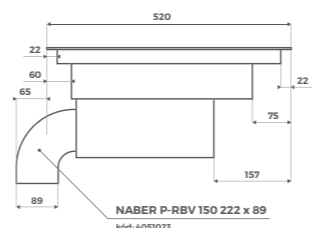
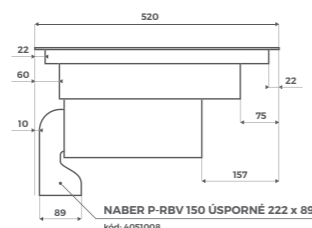
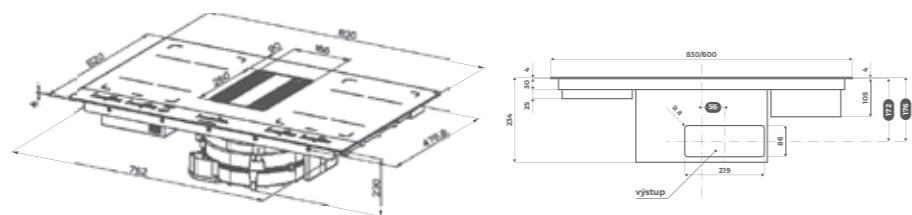
Instalace na pracovní desku.



Instalace do roviny s pracovní deskou.



Pozice výstupního hrdla - zadní pohled



GALILEO HE GLASS

GALILEO HE GLASS BK A83 kód 340.0679.890

NOVINKA



volitelné



ZÁKLADNÍ ÚDAJE	TECHNICKÉ ÚDAJE	PŘÍSLUŠENSTVÍ doplnit
Provedení Designová mřížka	Rychlosti 1 2 3 8 INT BOOST	Kód 112.0605.735 Sada pro recirkulaci do soklu H80 s omyvatelným filtrem
Ovládání Dotykové - slider	Výkon dle IEC 230 270 320 470 510 620	Kód 112.0605.735Z Sada pro recirkulaci do soklu H80Z s omyvatelným filtrem
Osvětlení -	Tlak 300 430 620 640 650 660	Kód 112.0605.735B Sada pro recirkulaci do soklu H80B s omyvatelným filtrem
Tukový filtr Kovový kazetový filtr - omyvatelný v myčce	Příkon 50 30 60 130 170 220	Kód 112.0605.736 FLL H80 GALILEO Uhlíkový filtr s dlouhou životností
Výstupní průměr 220 x 90 mm	Hlučnost 51 56 60 67 69 73	Kód 270203 Zpětná klapka HPK 220 x 90 pachutěsná
Energetická třída A+		Kód 4999915 Externí ventilační jednotka EVJ FLAT R1
Rychlost odsávání 6.6 m/s		



ZÁKLADNÍ ÚDAJE	FUNKCE
Provedení Černé sklo lesk / mat	Bridge zóny 2
Šířka x hloubka 830 x 520 mm	Booster Ano
Rozměry pro vestavbu 770 x 490 mm	Udržování teploty Ano
Počet varných zón 4 2100 - 3700 W 4200 - 7400 W bridge	Časovač / minutka Ano / Ano
Rozměry varných zón 230 x 210 mm 460 x 210 mm bridge	Pauza / obnovení Ano
Ovládání Dotykové - slider	Detekce nádob Ano
Počet výkonových stupňů 9 + booster	Dětská pojistka Ano
Celkový příkon 7400 W	Indikátor zbytkového tepla Ano
Napětí 220 - 240 V 1 N- / 400 V 2 N- / 400 V 3 N-	Automatické vypnutí Ano
Kmitočet 50/60 HZ	Ochrana při přetečení Ano
	Ochrana proti přehřátí Ano
	Ochrana proti přepětí Ano
	Power management 2,8 / 3,5 / 4,5 / 7,4 kW

60
cm

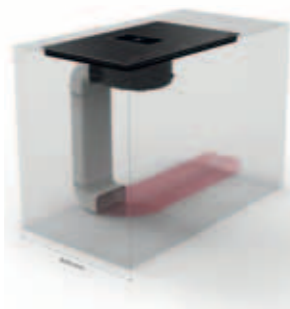
Galileo může být vestavěn do 60 cm hluboké pracovní desky.

**Automatická funkce**

Odsavač se automaticky zapne na nevhodnější rychlostní stupeň a přizpůsobí odsávací kapacitu intenzitě vaření.



Instalace s výstupem směrem dozadu.



Instalace s výstupem směrem do boku.

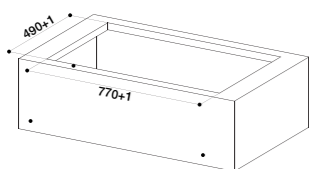


Instalace s výstupem směrem dopředu.

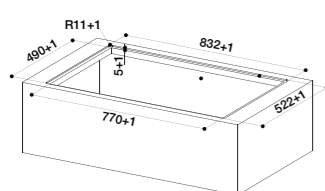


Instalace s výstupem za skříňku.

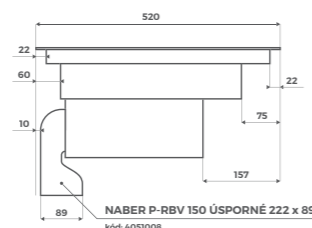
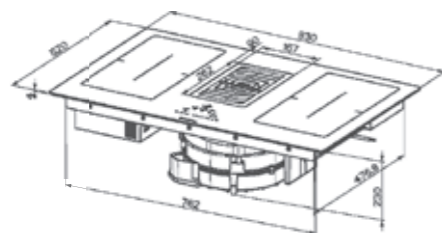
Instalace na pracovní desku.



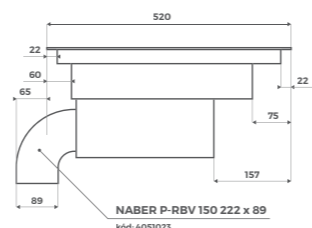
Instalace do roviny s pracovní deskou.



Pozice výstupního hrdla - zadní pohled



NABER P-RBV 150 ÚSPORNÉ 222 x 89
kód 4051008



NABER P-RBV 150 222 x 89
kód 4051023

GALILEO GLASS

GALILEO GLASS BK A83 kód 340.0594.624



volitelné



ZÁKLADNÍ ÚDAJE	TECHNICKÉ ÚDAJE	PŘÍSLUŠENSTVÍ
Provedení Litinová mřížka	Rychlosti 1 2 3 8 INT BOOST	Kód 112.0605.735 Sada pro recirkulaci do soklu H80 s omyvatelným filtrem
Ovládání Dotykové - slider	Výkon dle IEC 245 285 350 505 550 700	Kód 112.0605.735Z Sada pro recirkulaci do soklu H80Z s omyvatelným filtrem
Osvětlení -	Tlak 290 370 525 550 555 560	Kód 112.0605.735B Sada pro recirkulaci do soklu H80B s omyvatelným filtrem
Tukový filtr Kovový kazetový filtr - omyvatelný v myčce	Příkon 35 45 60 125 140 220	Kód 112.0605.736 Sada pro recirkulaci do soklu H80B s omyvatelným filtrem
Výstupní průměr 220 x 90 mm	Hlučnost 51 55 57 65 66 72	Kód 112.0605.736 FLL H80 GALILEO Uhlíkový filtr s dlouhou životností
Energetická třída A+++		Kód 270203 Zpětná klapka HPK 220 x 90 pachutěsná
Rychlost odsávání 6,6 m/s		Kód 4999915 Externí ventilační jednotka EVJ FLAT R1



ZÁKLADNÍ ÚDAJE VARNÉ DESKY	FUNKCE
Provedení Černé sklo lesk	Bridge zóny 2
Šířka x hloubka 830 x 520 mm	Booster Ano
Rozměry pro vestavbu 770 x 490 mm	Udržování teploty Ano
Počet varných zón 4 2 100 - 3 700 W 4 200 - 7 400 W bridge	Časovač / minutka Ano / Ano
Rozměry varných zón 210 x 230 mm 210 x 460 mm bridge	Pauza / obnovení Ano
Ovládání Dotykové - slider	Detekce nádob Ano
Počet výkonových stupňů 9 + booster	Dětská pojistka Ano
Celkový příkon 7 400 W	Indikátor zbytkového tepla Ano
Napětí 220 - 240 V 1 N- / 400 V 2 N- / 400 V 3 N-	Automatické vypnutí Ano
Kmitočet 50 / 60 Hz	Ochrana při přetečení Ano
	Ochrana proti přehřátí Ano
	Ochrana proti přepětí Ano
	Power management 2,8 / 3,5 / 4,5 / 7,4 kW



60
cm

Galileo může být vestavěn do 60 cm hluboké pracovní desky.

**Automatická funkce**

Odsavač se automaticky zapne na nevhodnější rychlostní stupeň a přizpůsobí odsávací kapacitu intenzitě vaření.



Instalace s výstupem směrem dozadu.



Instalace s výstupem směrem do boku.

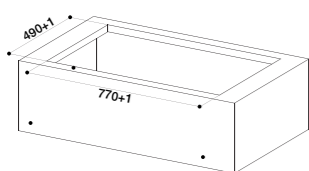


Instalace s výstupem směrem dopředu.

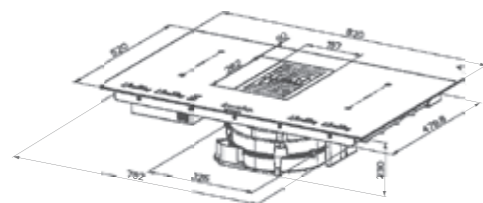
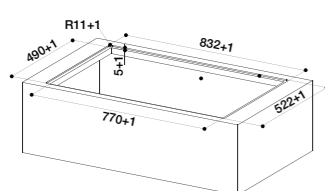


Instalace s výstupem za skříňku.

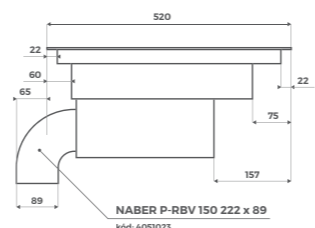
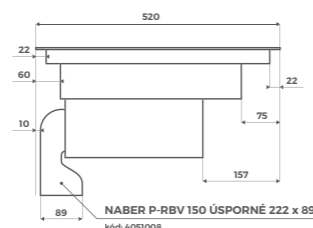
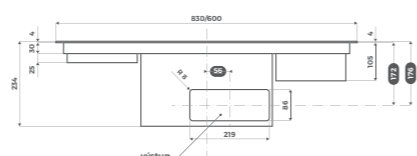
Instalace na pracovní desku.



Instalace do roviny s pracovní deskou.



Pozice výstupního hrdla - zadní pohled



GALILEO SMART 83

GALILEO SMART BK A83 kód 340.0577.694



volitelné



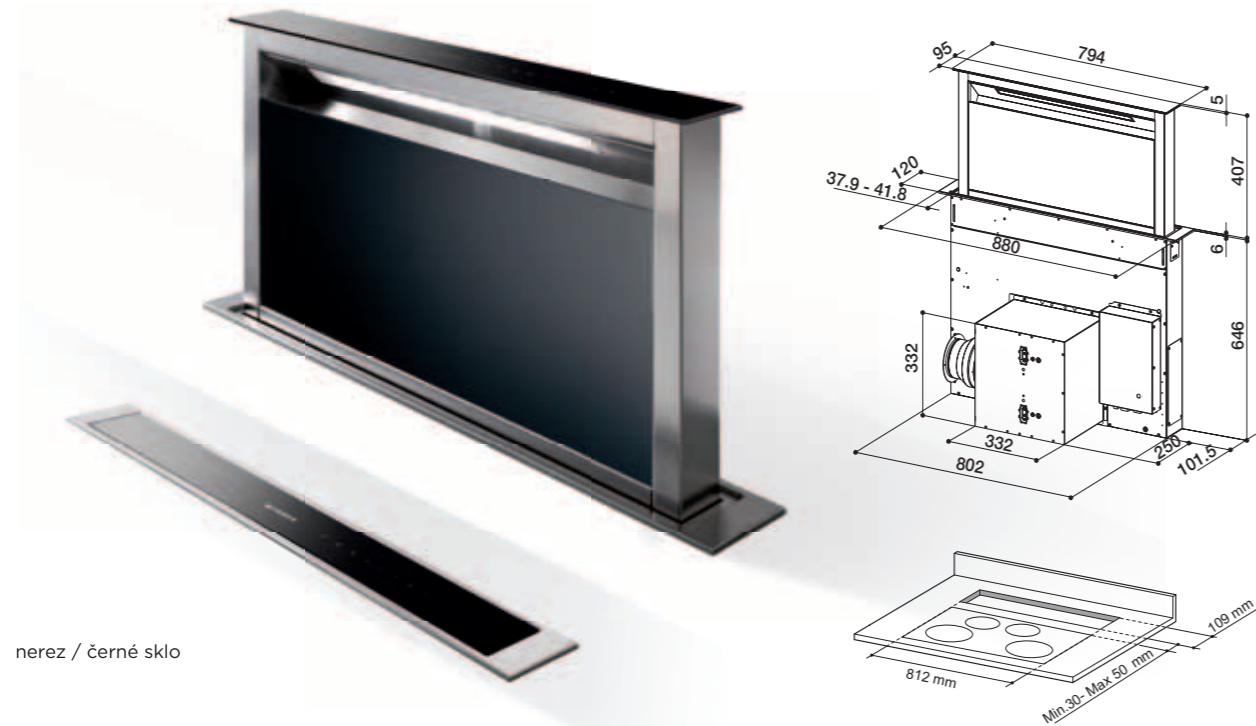
ZÁKLADNÍ ÚDAJE	TECHNICKÉ ÚDAJE	PŘÍSLUŠENSTVÍ
Provedení Litinová mřížka	Rychlosti 1 2 3 8 INT BOOST	Kód 112.0605.735 Sada pro recirkulaci do soklu H80 s omyvatelným filtrem
Ovládání Dotykové	Výkon dle IEC 245 285 350 505 550 700	Kód 112.0605.735Z Sada pro recirkulaci do soklu H80Z s omyvatelným filtrem
Osvětlení -	Tlak 290 370 525 550 555 560	Kód 112.0605.735B Sada pro recirkulaci do soklu H80B s omyvatelným filtrem
Tukový filtr Kovový kazetový filtr - omyvatelný v myčce	Příkon 35 45 60 125 140 220	Kód 112.0605.736 Sada pro recirkulaci do soklu H80B s omyvatelným filtrem
Výstupní průměr 220 x 90 mm	Hlučnost 51 55 57 65 66 72	Kód 112.0605.736 FLL H80 GALILEO Uhlíkový filtr s dlouhou životností
Energetická třída A++		Kód 270203 Zpětná klapka HPK 220 x 90 pachutěsná
Rychlost odsávání 6,6 m/s		Kód 4999915 Externí ventilační jednotka EVJ FLAT R1



ZÁKLADNÍ ÚDAJE VARNÉ DESKY	FUNKCE
Provedení Černé sklo lesk	Bridge zóny 2
Šířka x hloubka 830 x 520 mm	Booster Ano
Rozměry pro vestavbu 770 x 490 mm	Udržování teploty Ano
Počet varných zón 4 2 100 - 3 000 W 3 000 - 3 700 W bridge	Časovač / minutka Ano / Ano
Rozměry varných zón 210 x 190 mm 210 x 380 mm bridge	Pauza / obnovení Ano
Ovládání Dotykové - slider	Detekce nádob Ano
Počet výkonových stupňů 9 + booster	Dětská pojistka Ano
Celkový příkon 7 400 W	Indikátor zbytkového tepla Ano
Napětí 220 - 240 V 1 N- / 400 V 2 N- / 400 V 3 N-	Automatické vypnutí Ano
Kmitočet 50 / 60 Hz	Ochrana při přetečení Ano
	Ochrana proti přehřátí Ano
	Ochrana proti přepětí Ano
	Power management 2,8 / 3,5 / 4,5 / 7,4 kW



Konstrukce digestoře Fabula umožňuje instalovat box s motorem z obou stran těla a nastavit výstup do čtyř poloh po 90°.



nerez / černé sklo

FABULA PLUS 90

FABULA PLUS EV8 BK A90 kód 340.0492.566
 FABULA PLUS EV8 WH A90 kód 340.0492.567

na objednávku



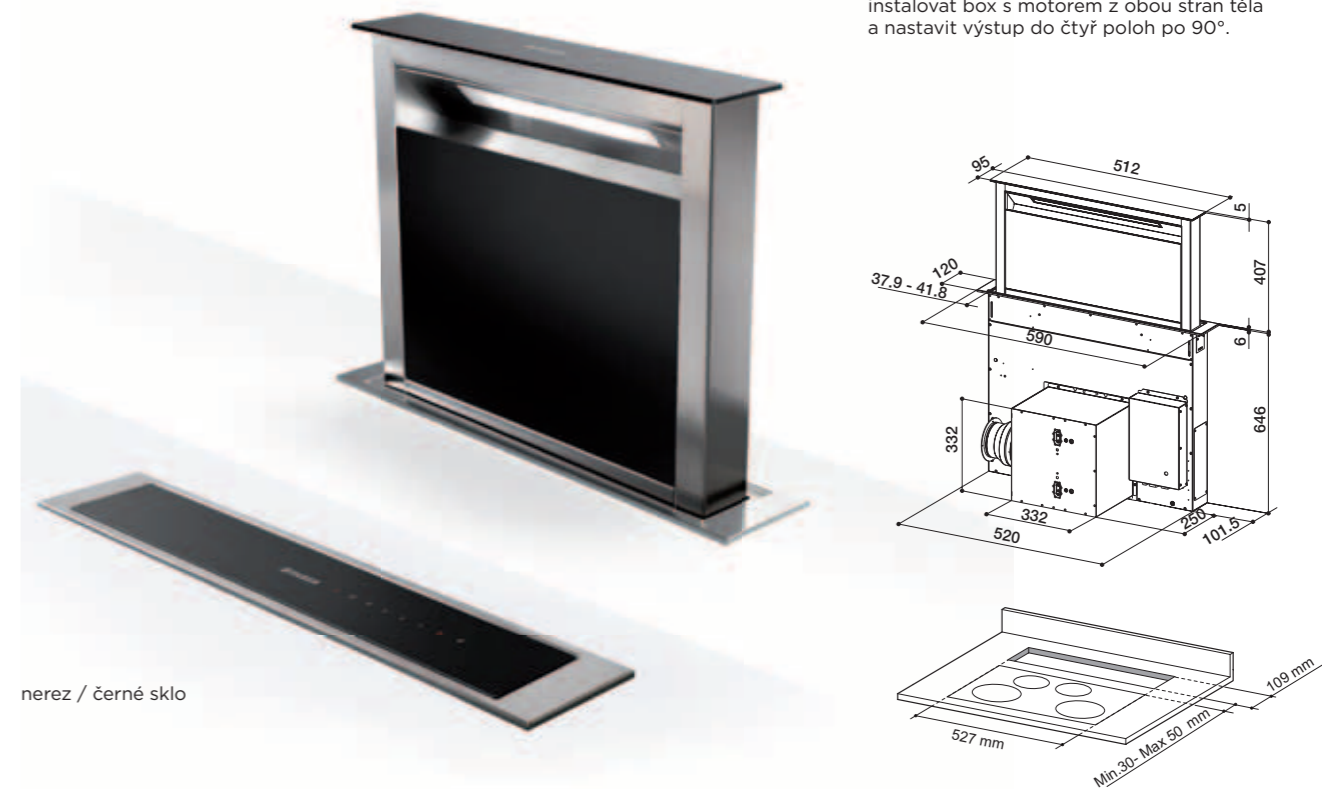
ZÁKLADNÍ ÚDAJE	TECHNICKÉ ÚDAJE	PŘÍSLUŠENSTVÍ
Provedení Nerez / černé sklo (BK) Nerez / bílé sklo (WH)	Rychlosti 1 2 3 4 INT	Kód 112.0261.258 FLL12-90 Uhlíkový filtr s dlouhou životností
Ovládání Dotykové / dálkové	Výkon dle IEC 200 280 350 440 720	Kód 112.0470.541 Soklová mřížka
Osvětlení LED 4 000 K	Tlak 100 390 490 550 560	kód 112.0676.782 Dálkové ovládání
Tukový filtr Kovový kazetový filtr - omyvatelný v myčce	Příkon 45 100 135 170 250	Kód 250406 Zpětná klapka KPK 150 pachutěsná
Výstupní průměr 150mm	Hlučnost 43 49 53 57 68	Kód 4999997 Kit Fabula pro přemístění motoru
Šířka 900mm		Kód 4999996* Externí ventilační jednotka EVJ 4
Energetická třída A		Kód 110.0365.067 * Externí ventilační jednotka MISTRAL
		Kód E220P / E220S * Externí ventilační jednotka na šikmou / rovnou střechu



nerez / bílé sklo

* pouze Fabula Plus EV8 WH A90

Konstrukce digestoře Fabula umožňuje instalovat box s motorem z obou stran těla a nastavit výstup do čtyř poloh po 90°.



nerez / černé sklo

FABULA PLUS 60

FABULA PLUS EV8 BK A60 kód 340.0582.936



ZÁKLADNÍ ÚDAJE	TECHNICKÉ ÚDAJE	PŘÍSLUŠENSTVÍ
Provedení Nerez / černé sklo	Rychlosti 1 2 3 4 INT	Kód 112.0629.411 FLL12-60 Uhlíkový filtr s dlouhou životností
Ovládání Dotykové / dálkové	Výkon dle IEC 200 280 350 430 650	Kód 112.0470.541 Soklová mřížka
Osvětlení LED 4 000 K	Tlak 100 390 490 550 560	Kód 112.0676.782 Dálkové ovládání
Tukový filtr Kovový kazetový filtr - omyvatelný v myčce	Příkon 45 100 135 170 250	Kód 250406 Zpětná klapka KPK 150 pachutěsná
Výstupní průměr 150mm	Hlučnost 46 52 59 62 70	Kód 4999997 Kit Fabula pro přemístění motoru
Šířka 600mm		Kód 4999996 Externí ventilační jednotka EVJ 4
Energetická třída B		Kód 110.0365.067 Externí ventilační jednotka MISTRAL
		Kód E220P / E220S Externí ventilační jednotka na šikmou / rovnou střechu

DO PRACOVNÍ DESKY



nerez / černé sklo

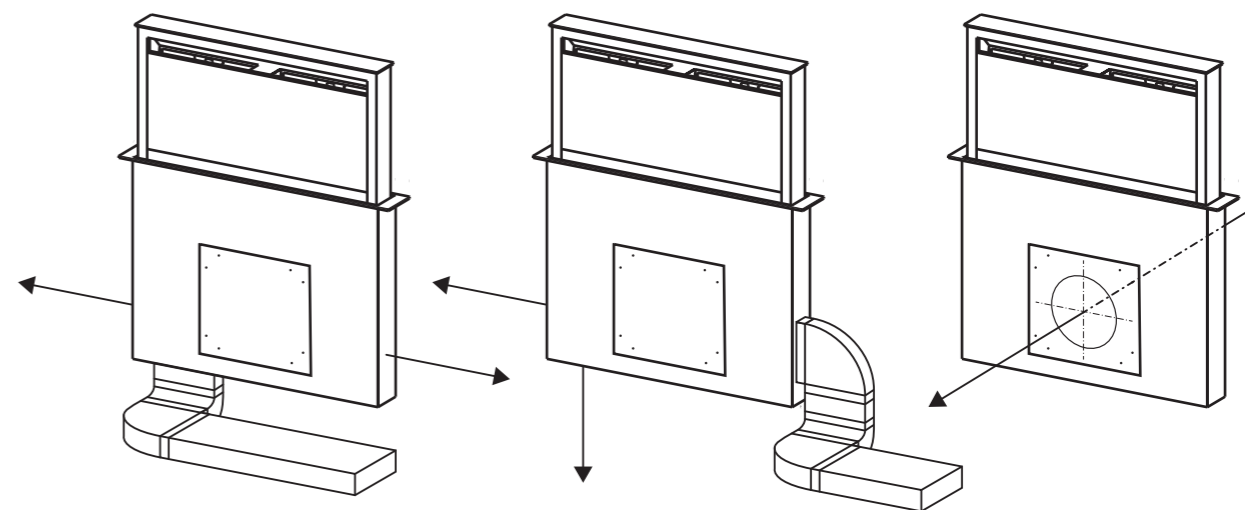
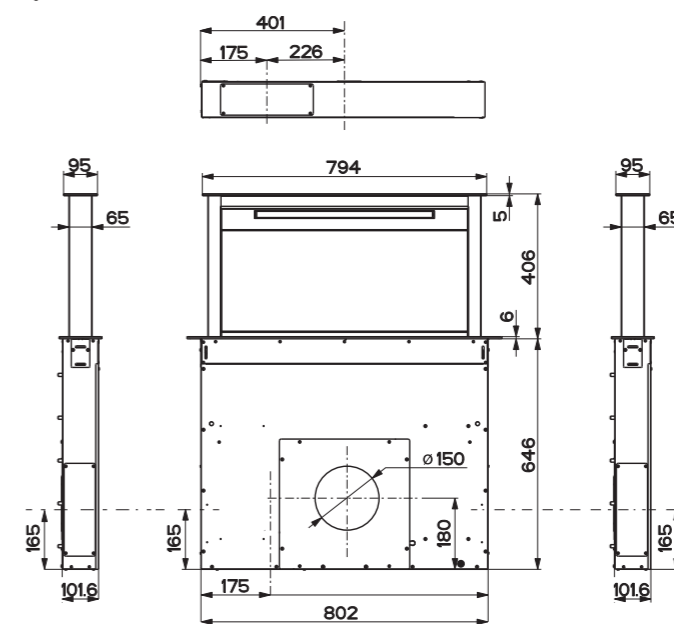
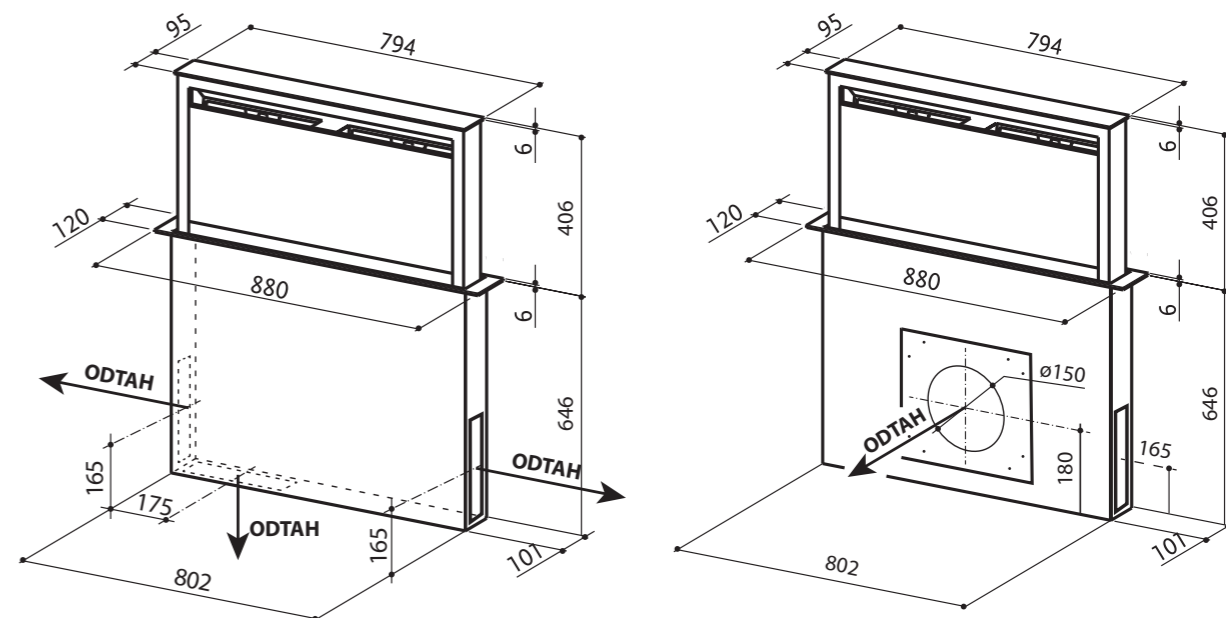
FABULA RB

FABULA BK A90 RB kód 110.0360.581 (bez motoru)



Odsavač je kompatibilní s vnitřní externí ventilační jednotkou EVJ M8K (str. 228), s venkovní externí ventilační jednotkou MISTRAL (str. 230) nebo se střešní externí ventilační jednotkou (str. 231).

ZÁKLADNÍ ÚDAJE	TECHNICKÉ ÚDAJE	PŘÍSLUŠENSTVÍ
Provedení Nerez / černé sklo	Dle typu použité externí ventilační jednotky	Kód 112.0676.782 Dálkové ovládání
Ovládání Dotykové / dálkové		Kód 270203 Zpětná klapka HPK 220 x 90 pachutěsná
Osvětlení LED 4 000 K		Kód 4700011 Externí ventilační jednotka EVJ M8K
Tukový filtr Kovový kazetový filtr - omyvatelný v myčce		Kód 110.0365.067 Externí ventilační jednotka MISTRAL
Výstupní průměr 150 / 220 x 90 mm		Kód E220P / E220S Externí ventilační jednotka na šikmou / rovnou střechu
Šířka 900 mm		
Energetická třída Dle typu použité externí ventilační jednotky		



Odtahové potrubí lze napojit:
 - plochým potrubím 220 x 90 mm z obou stran nebo ze spodní části těla
 - kulatým potrubím Ø 150 mm z přední nebo zadní části odsavače
 Ploché potrubí je možné vést soklem skříněk.

DO PRACOVNÍ DESKY

Pokrok je vyjádřen mimořádně čistým designem dokonale ukryté digestoře. Díky inovativnímu minimalistickému vzhledu jsou tyto stropní modely designovým prvkem, který skrývá vysoký výkon díky použité technologii obvodového sání. Dokonalá rovnováha funkce a vzhledu, kde technologie dělá maximum pro zajištění pohodlí a praktičnosti, s diskrétní přítomností v kuchyni.

STROPNÍ

HEAVEN 2.0	111
HEAVEN 2.0 RB	113
HEAVEN BRIGHT	105
HEAVEN DUAL LIGHT	101
HEAVEN GLASS 2.0	110
HEAVEN GLASS 2.0 RB	112
HEAVEN LIGHT PRO	109
HIGH-LIGHT	97

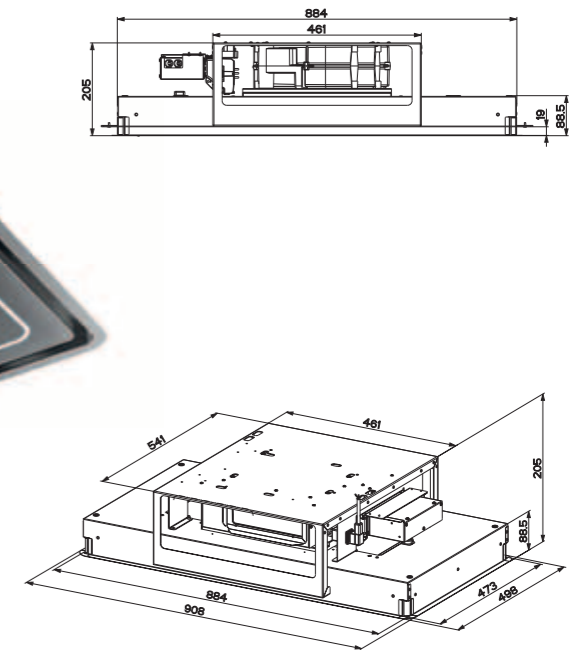




bilá mat



nerez



Výstup je možný do 4 směrů.
Minimální a maximální vzdálenost od varné desky **650 / 1 500 mm.**

Při propojení s varnou deskou Faber digestoř automaticky optimalizuje výkon sání podle stupně vaření.

HIGH-LIGHT

HIGH-LIGHT X KL A91/2 kód 350.0663.962

HIGH-LIGHT WH MATT KL A91/2 kód 350.0663.964

HIGH-LIGHT BK MATT KL A91/2 kód 350.0663.963



černá mat

ZÁKLADNÍ ÚDAJE	TECHNICKÉ ÚDAJE	PŘÍSLUŠENSTVÍ
Provedení Nerez (X) Bílá mat (WH MATT) Černá mat (BK MATT)	Rychlosti 1 2 3 INT Výkon dle IEC 190 350 510 700 Tlak 170 500 550 690 Příkon 10 30 80 220 Hlučnost 43 58 66 72	Kód 112.0471.608 FLL18-90 Uhlíkový filtr s dlouhou životností <hr/> Kód 270203 Zpětná klapka HPK 220 x 90 pachutěsná <hr/> Kód 4999915 Externí ventilační jednotka EVJ FLAT R1 <hr/> Kód 4999913 Úprava pro rekuperaci FLAT ATREA <hr/> Kód 4999914 Úprava pro rekuperaci FLAT JABLOTRON
Ovládání Nízkozdvihová tlačítka / dálkové / z varné desky		
Osvětlení LED obvodové 4 000 K		
Tukový filtr Kovový kazetový filtr - omyvatelný v myčce		
Výstupní průměr 220 x 90 mm		
Šířka 910 mm		
Energetická třída A+		

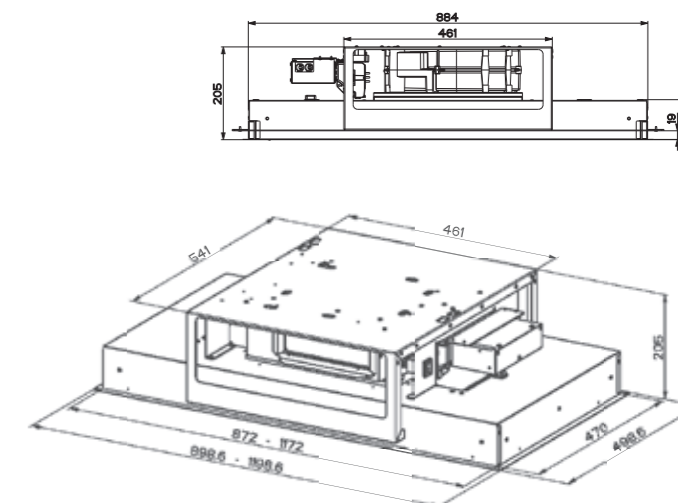




білэ скло



нerez



Výstup je možný do 4 směrů.
Minimální a maximální vzdálenost od varné desky **650 / 1 500 mm**.

Při propojení s varnou deskou Faber digestoř automaticky optimalizuje výkon sání podle stupně vaření.

NOVINKA

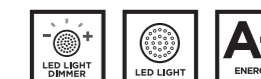
HEAVEN DUAL LIGHT

HEAVEN DUAL LIGHT X FLAT KL A90 kód 350.0679.875

HEAVEN DUAL LIGHT G/WH FLAT KL A90 kód 350.0679.874

HEAVEN DUAL LIGHT G/WH FLAT KL A120 kód 350.0679.876

na objednávku



ZÁKLADNÍ ÚDAJE	TECHNICKÉ ÚDAJE						PŘÍSLUŠENSTVÍ
Provedení Nerez (X) Bílé sklo (G/WH)	Rychlosti	1	2	3	INT	BOST	Kód 112.0471.608 FLL18-90 Uhlíkový filtr s dlouhou životností
Ovládání Nízkozdvihová tlačítka / dálkové / z varné desky	Výkon dle IEC	200	350	400	520	720	Kód 112.0471.609 FLL18-120 Uhlíkový filtr s dlouhou životností
Osvětlení 2 LED 4 000 K	Tlak	190	500	520	530	540	Kód 270203 Zpětná klapka HPK 220 x 90 pachutěsná
Tukový filtr Kovový kazetový filtr - omyvatelný v myčce	Příkon	15	60	85	220	250	Kód 4999915 Externí ventilační jednotka EVJ FLAT R1
Výstupní průměr 150mm	Hlučnost	43	56	59	65	72	Kód 4999913 Úprava pro rekuperaci FLAT ATREA
Šířka 900 / 1200mm							Kód 4999914 Úprava pro rekuperaci FLAT JABLOTRON
Energetická třída A+							

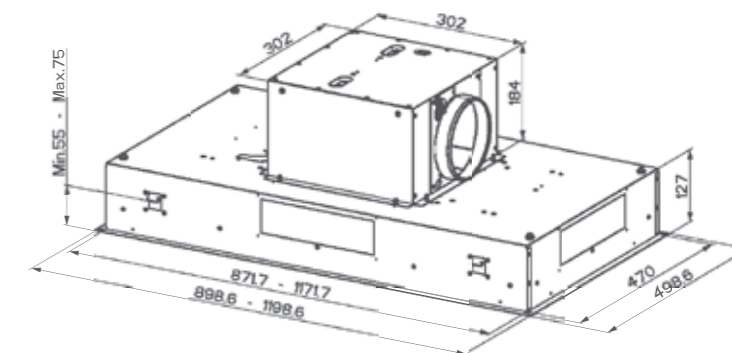




nerez



bílé sklo



Výstup je možný do 4 směrů.
Minimální a maximální vzdálenost od varné desky **650 / 1 500 mm.**

Při propojení s varnou deskou Faber digestoř automaticky optimalizuje výkon sání podle stupně vaření.

NOVINKA

HEAVEN BRIGHT

HEAVEN BRIGHT X KL A90 kód 350.0679.871

HEAVEN BRIGHT G/WH KL A90 kód 350.0679.872

HEAVEN BRIGHT G/WH KL A120 kód 350.0679.873

na objednávku



volitelné

volitelné

ZÁKLADNÍ ÚDAJE	TECHNICKÉ ÚDAJE	PŘÍSLUŠENSTVÍ
Provedení Nerez (X) Bílé sklo (G/WH)	Rychlosti 1 2 3 INT Výkon dle IEC 280 410 590 750 Tlak 470 540 580 590 Příkon 150 200 240 250 Hlučnost 46 55 63 67	Kód 112.0037.325 F8 Uhlíkový filtr Kód 112.0185.278 FLL8 Uhlíkový filtr s dlouhou životností Kód 250406 Zpětná klapka KPK 150 pachutěsná Kód 4999996 Externí ventilační jednotka EVJ 4 Kód 110.0365.067 Externí ventilační jednotka MISTRAL Kód E220P / E220S Externí ventilační jednotka na šikmou / rovnou střechu Kód 4999911 Úprava pro rekuperaci ATREA Kód 4999993 Úprava pro rekuperaci JABLOTRON Kód 4999912 Úprava pro ventilační systém SYSTEMAIR
Ovládání Nízkozdvihová tlačítka / dálkové / z varné desky		
Osvětlení 6 LED 4 000 K		
Tukový filtr Kovový kazetový filtr - omyvatelný v myčce		
Výstupní průměr 150 / 120 mm		
Šířka 900 / 1200 mm		
Energetická třída A		

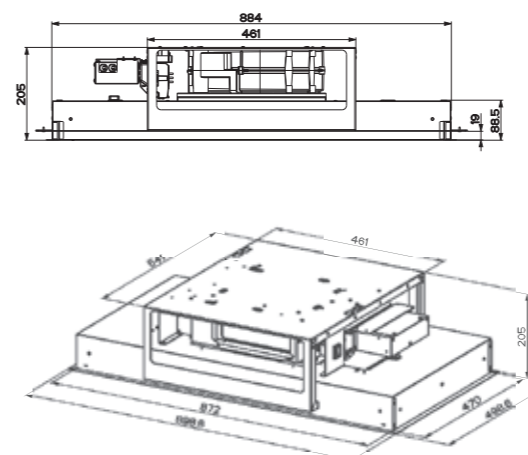




nerez



bílé sklo



Výstup je možný do 4 směrů.
Minimální a maximální vzdálenost od varné desky **650 / 1 500 mm.**

Při propojení s varnou deskou Faber digestoř automaticky optimalizuje výkon sání podle stupně vaření.

NOVINKA

HEAVEN LIGHT PRO

HEAVEN LIGHT PRO X FLAT KL A90 Kód 350.0669.937

HEAVEN LIGHT PRO G/WH FLAT KL A90 Kód 350.0669.936



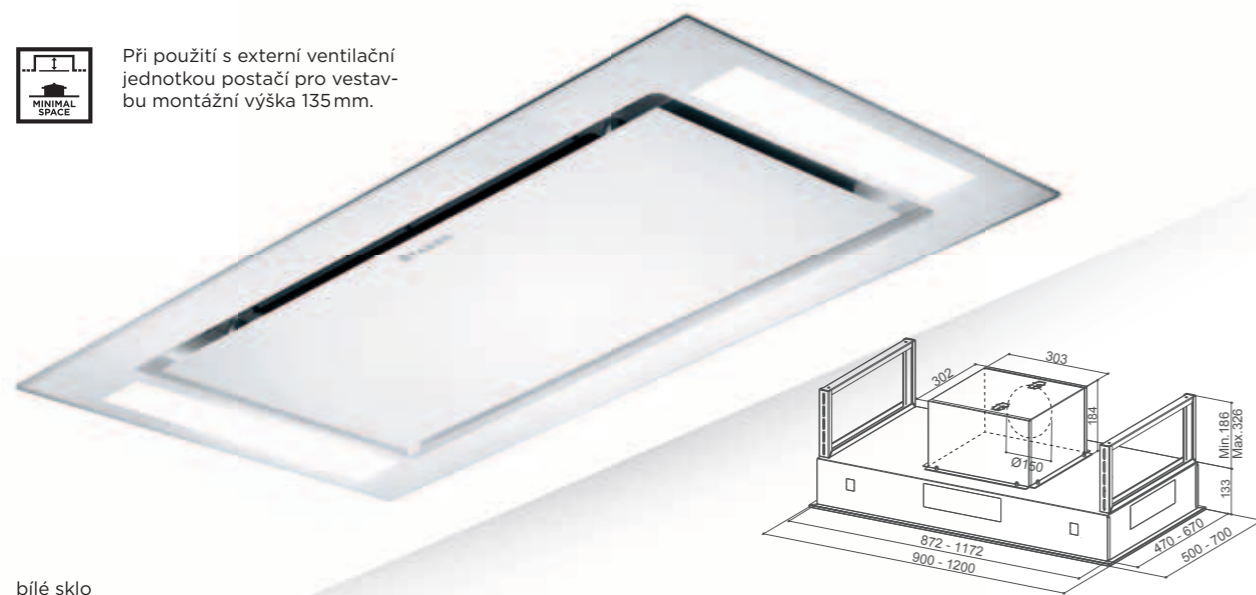
volitelné

volitelné

ZÁKLADNÍ ÚDAJE	TECHNICKÉ ÚDAJE	PŘÍSLUŠENSTVÍ
Provedení Nerez (X) Bílé sklo (G/WH)	Rychlosti 1 2 3 INT BOOST Výkon dle IEC 190 350 400 530 700 Tlak 160 480 490 500 510 Příkon 15 60 85 220 250 Hlučnost 43 58 60 66 72	Kód 112.0471.608 FLL18-90 Uhlíkový filtr s dlouhou životností Kód 270203 Zpětná klapka HPK 220 x 90 pachutěsná Kód 4999915 Externí ventilační jednotka EVJ FLAT R1 Kód 4999913 Úprava pro rekuperaci FLAT ATREA Kód 4999914 Úprava pro rekuperaci FLAT JABLOTRON
Ovládání Nízkozdvihová tlačítka / dálkové / z varné desky Osvětlení 2 LED 3 000 K Tukový filtr Kovový kazetový filtr - omyvatelný v myčce Výstupní průměr 150 / 120 mm Šířka 900 mm Energetická třída A+		



Při použití s externí ventilační jednotkou postačí pro vestavbu montážní výška 135 mm.



bílé sklo

Výstup je možný do 4 směrů.
Minimální a maximální vzdálenost od varné desky **650 / 1 500 mm.**

Při propojení s varnou deskou Faber digestoř automaticky optimalizuje výkon sání podle stupně vaření.

HEAVEN GLASS 2.0

HEAVEN GLASS 2.0 WH KL A90 kód 350.0621.946
HEAVEN GLASS 2.0 WH A120 kód 110.0374.230

na objednávku



pouze A90



volitelné



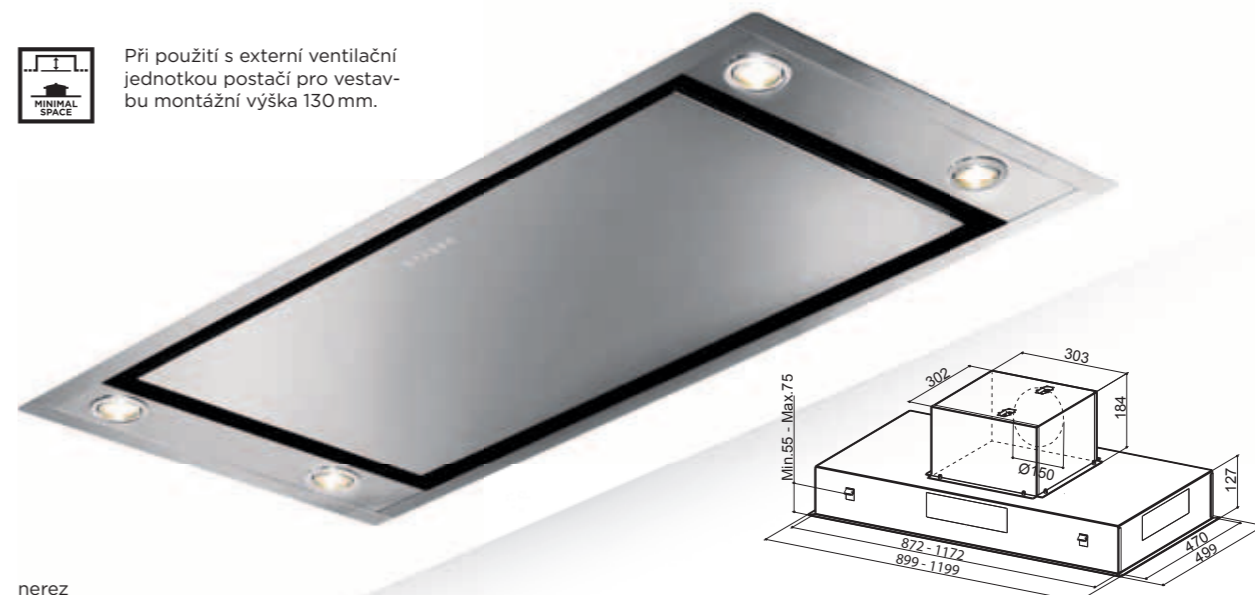
volitelné



ZÁKLADNÍ ÚDAJE	TECHNICKÉ ÚDAJE	PŘÍSLUŠENSTVÍ
Provedení Bílé sklo	Rychlosti 1 2 3 INT	Kód 112.0037.325 F8 Uhlíkový filtr
Ovládání Nízkozdvihová tlačítka / dálkové / z varné desky (pouze A90)	Výkon dle IEC 290 430 610 770	Kód 112.0185.278 FLL8 Uhlíkový filtr s dlouhou životností
Osvětlení 2 LED 4 000 K	Tlak 460 550 590 600	Kód 250406 Zpětná klapka KPK 150 pachutěsná.
Tukový filtr Kovový kazetový filtr - omyvatelný v myčce	Příkon 150 200 240 250	Kód 4999996 Externí ventilační jednotka EVJ 4
Výstupní průměr 150 mm	Hlučnost 48 56 63 68	Kód 110.0365.067 Externí ventilační jednotka MISTRAL
Šířka 900 / 1 200 mm		Kód E220P / E220S Externí ventilační jednotka na šikmou / rovnou střechu
Energetická třída A		Kód 4999911 Úprava pro rekuperaci ATREA
		Kód 4999993 Úprava pro rekuperaci JABLOTRON
		Kód 4999912 Úprava pro ventilační systém SYSTEMAIR



Při použití s externí ventilační jednotkou postačí pro vestavbu montážní výška 130 mm.



nerez

Výstup je možný do 4 směrů.
Minimální a maximální vzdálenost od varné desky **650 / 1 500 mm.**

Při propojení s varnou deskou Faber digestoř automaticky optimalizuje výkon sání podle stupně vaření.

HEAVEN 2.0

HEAVEN 2.0 X KL A90 kód 350.0621.950
HEAVEN 2.0 X A120 kód 110.0315.794



pouze A90



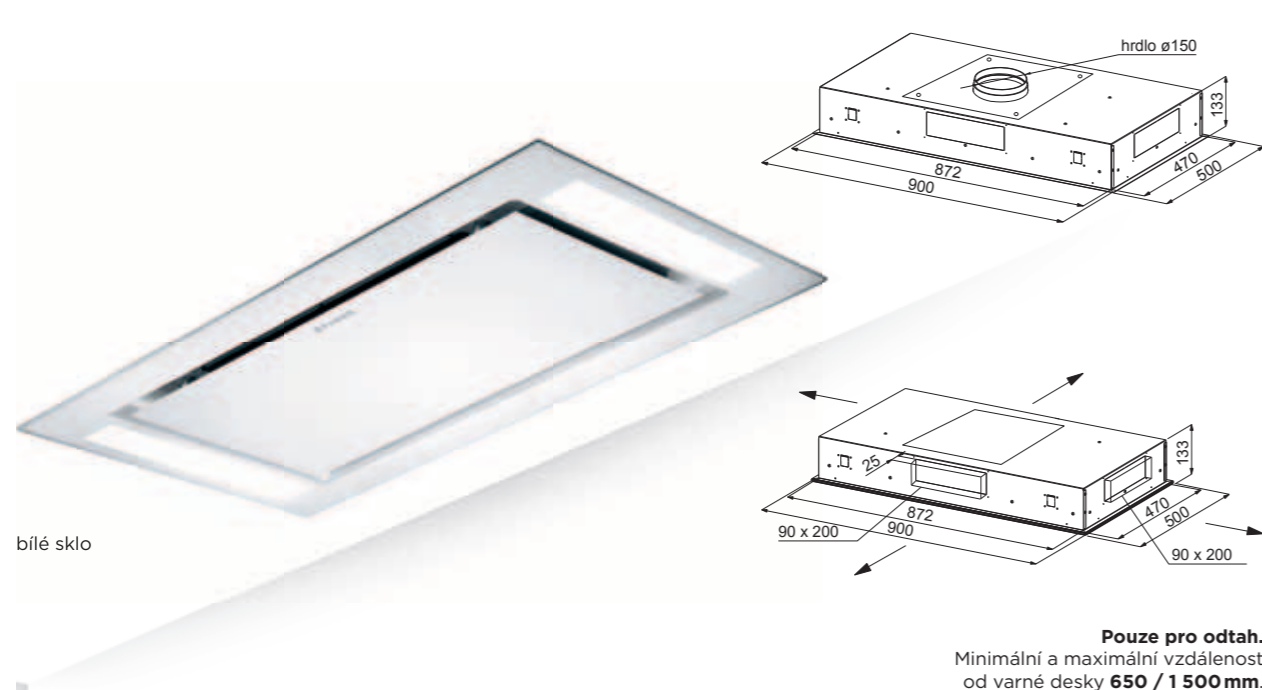
volitelné



volitelné



ZÁKLADNÍ ÚDAJE	TECHNICKÉ ÚDAJE	PŘÍSLUŠENSTVÍ
Provedení Nerez	Rychlosti 1 2 3 INT	Kód 112.0037.325 F8 Uhlíkový filtr
Ovládání Nízkozdvihová tlačítka / dálkové / z varné desky (pouze A90)	Výkon dle IEC 290 430 610 770	Kód 112.0185.278 FLL8 Uhlíkový filtr s dlouhou životností
Osvětlení 4 LED 3 000 K	Tlak 460 550 590 600	Kód 250406 Zpětná klapka KPK 150 pachutěsná
Tukový filtr Kovový kazetový filtr - omyvatelný v myčce	Příkon 150 200 240 250	Kód 4999996 Externí ventilační jednotka EVJ 4
Výstupní průměr 150 mm	Hlučnost 48 56 63 68	Kód 110.0365.067 Externí ventilační jednotka MISTRAL
Šířka 900 / 1 200 mm		Kód E220P / E220S Externí ventilační jednotka na šikmou / rovnou střechu
Energetická třída A		Kód 4999911 Úprava pro rekuperaci ATREA
		Kód 4999993 Úprava pro rekuperaci JABLOTRON
		Kód 4999912 Úprava pro ventilační systém SYSTEMAIR



bílé sklo

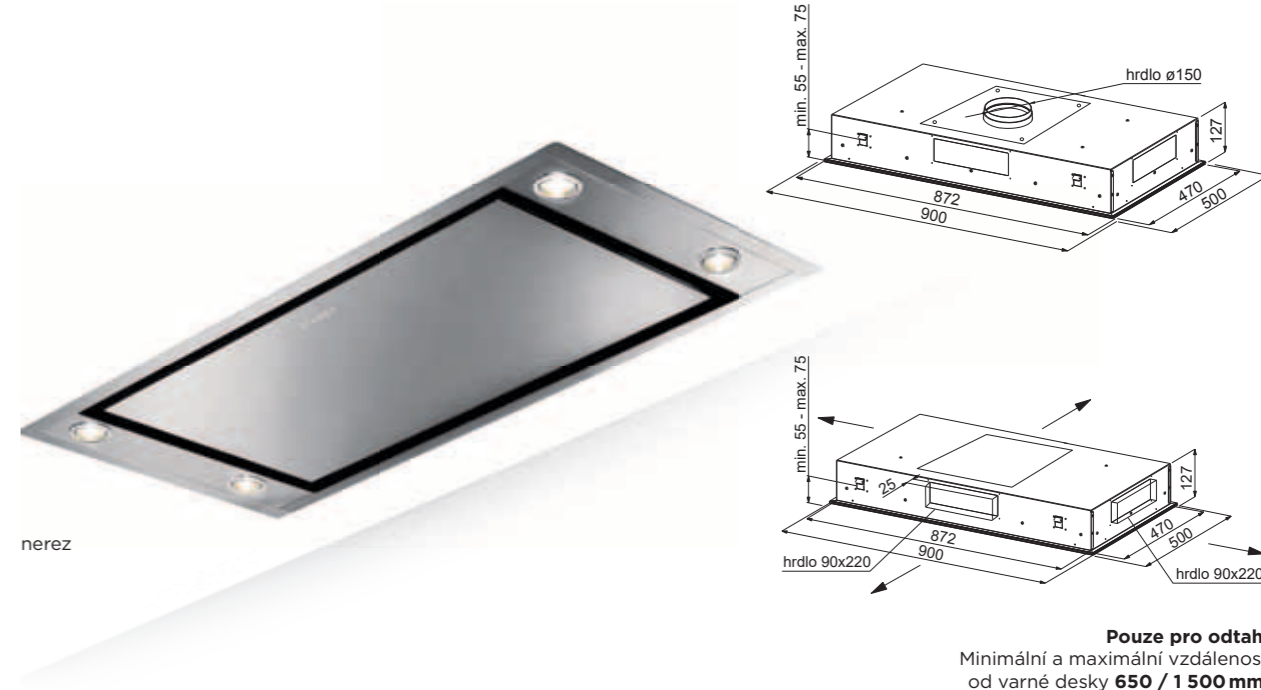
HEAVEN GLASS 2.0 RB

HEAVEN GLASS 2.0 WH A90 RB kód 110.0360.434 (bez motoru)



Odsavač je kompatibilní s vnitřní externí ventilační jednotkou EVJ M8K (str. 228), s venkovní externí ventilační jednotkou Mistral (str. 230) nebo se střešní externí ventilační jednotkou (str. 231).

ZÁKLADNÍ ÚDAJE	TECHNICKÉ ÚDAJE	PŘÍSLUŠENSTVÍ
Provedení Bílé sklo	Dle typu použité externí ventilační jednotky	Kód 270203 Zpětná klapka HPK 220 x 90 pachutěsná
Ovládání Nízkozdvihová tlačítka / dálkové		Kód 4700011 Externí ventilační jednotka EVJ M8K
Osvětlení 2 LED 4 000 K		Kód 110.0365.067 Externí ventilační jednotka MISTRAL
Tukový filtr Kovový kazetový filtr - omyvatelný v myčce		Kód E220P / E220S Externí ventilační jednotka na šikmou / rovnou střechu
Výstupní průměr 150 / 220 x 90 mm		
Šířka 900 mm		
Energetická třída Dle typu použité externí ventilační jednotky		



nerez

HEAVEN 2.0 RB

HEAVEN 2.0 X A90 RB kód 110.0360.483 (bez motoru)



Odsavač je kompatibilní s vnitřní externí ventilační jednotkou EVJ M8K (str. 228), s venkovní externí ventilační jednotkou Mistral (str. 230) nebo se střešní externí ventilační jednotkou (str. 231).

ZÁKLADNÍ ÚDAJE	TECHNICKÉ ÚDAJE	PŘÍSLUŠENSTVÍ
Provedení Nerez	Dle typu použité externí ventilační jednotky	Kód 270203 Zpětná klapka HPK 220 x 90 pachutěsná
Ovládání Nízkozdvihová tlačítka / dálkové		Kód 4700011 Externí ventilační jednotka EVJ M8K
Osvětlení 4 LED 3 000 K		Kód 110.0365.067 Externí ventilační jednotka MISTRAL
Tukový filtr Kovový kazetový filtr - omyvatelný v myčce		Kód E220P / E220S Externí ventilační jednotka na šikmou / rovnou střechu
Výstupní průměr 150 / 220 x 90 mm		
Šířka 900 mm		
Energetická třída Dle typu použité externí ventilační jednotky		

Pečlivým výběrem materiálů a designu našich nástěnných digestoří jsme dospěli k řadě modelů, které jsou krásné a nadčasové. Použití výkonných motorů a vyspělých technologií zajistí při vaření čistý vzduch a ticho. Naše digestoře nabízí speciální funkce pro čisté prostředí, abyste měli váš domov pod kontrolou a zůstal vám dostatek volnosti pro kreativitu v kuchyni.

NÁSTĚNNÉ

BEAT WALL	135
CYLINDRA	141
CYLINDRA PLUS	140
CYLINDRA GLOSS PLUS	140
DAISY PLUS	131
GLAM LIGHT ZERO DRIP	128
CHLOE	139
LITHOS	134
ONYX-T	142
PURE BLACK	123
SOFT EDGE	126
SOFT SLIM	127
SOLARIS	149
STEELMAX	130
STILO COMFORT	144
STILO GLASS SMART	143
STRIP SMART	147
TENDER	146
THEA	137
TRUE BLACK	122
TRUE DOUBLE BLACK	119
TSPG GLASS	145
TWEET	132
VALUE	148
VRT	133

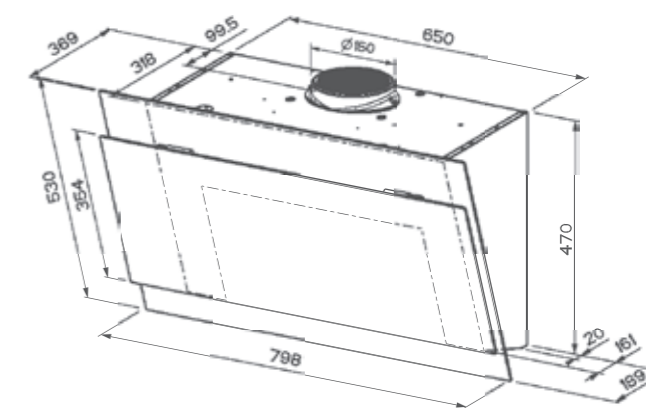




černá / černé sklo lesk + mat

NOVÝ ROZMĚR ČERNÉ.

Účinnější odsávání par vzniklých při vaření, jednodušší čištění i údržba a více světla nad varnou plochou. Vylepšený úhel zkosení propůjčuje této skvělé digestoři mnoho výhod. Ale je to především design, kterým si vás získá. Skleněný panel v černém lesku kontrastuje s matnou černí v popředí a vytváří tak propracovaný a vysoce moderní vizuální efekt. S True Double Black získává černá dvojnásobnou sílu.



Minimální vzdálenost od varné desky 450 mm.



TRUE DOUBLE BLACK

TRUE DOUBLE BLACK F80 kód 330.0697.028

na objednávku

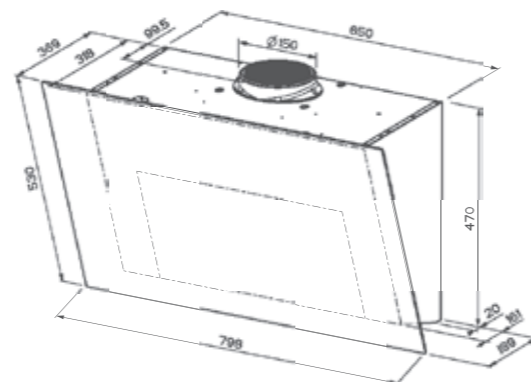


ZÁKLADNÍ ÚDAJE	TECHNICKÉ ÚDAJE	PŘÍSLUŠENSTVÍ
Provedení Černá / černé sklo lesk + mat	Rychlosti 1 2 3 INT	Kód 112.0037.325 / Kód 112.0185.278 F8 uhlíkový filtr / FLL8 s dlouhou životností
Ovládání Dotykové	Výkon dle IEC 270 350 450 790	Kód 112.0696.899 Sada pro odtah BK
Osvětlení 2 LED 4 000 K	Tlak 450 520 560 600	Kód 112.0696.584 Prodloužený komín 990 BK
Tukový filtr Kovový kazetový filtr - omyvatelný v myčce	Příkon 160 200 240 270	Kód 250406 Zpětná klapka KPK 150 pachutěsná
Výstupní průměr 150 / 120 mm	Hlučnost 46 50 56 68	Kód 4999996 Externí ventilační jednotka EVJ 4
Šířka 800 mm		Kód 110.0365.067 Externí ventilační jednotka MISTRAL
Energetická třída A+		Kód E220P / E220S Externí ventilační jednotka na šikmou / rovnou střechu
		Kód 4999911 / Kód 4999993 Úprava pro rekuperaci ATREA / JABLOTRON (nutno přikoupit sadu pro odtah BK 112.0696.899)
		Kód 4999912 Úprava pro ventilační systém SYSTEMAIR (nutno přikoupit sadu pro odtah BK 112.0696.899)





černá / černé sklo



Minimální vzdálenost od varné desky **450 mm.**



TRUE BLACK

TRUE BLACK F80 kód 330.0697.027

na objednávku



ZÁKLADNÍ ÚDAJE	TECHNICKÉ ÚDAJE	PŘÍSLUŠENSTVÍ
Provedení Černá / černé sklo	Rychlosti 1 2 3 INT	Kód 112.0037.325 / Kód 112.0185.278 F8 uhlíkový filtr / FLL8 s dlouhou životností
Ovládání Dotykové	Výkon dle IEC 270 360 460 790	Kód 112.0696.899 Sada pro odtah BK
Osvětlení 2 LED 4 000 K	Tlak 450 520 560 600	Kód 112.0696.584 Prodloužený komín 990 BK
Tukový filtr Kovový kazetový filtr - omyvatelný v myčce	Příkon 160 200 240 270	Kód 250406 Zpětná klapka KPK 150 pachutěsná
Výstupní průměr 150 / 120 mm	Hlučnost 53 55 59 69	Kód 4999996 Externí ventilační jednotka EVJ 4
Šířka 800 mm		Kód 110.0365.067 Externí ventilační jednotka MISTRAL
Energetická třída A		Kód E220P / E220S Externí ventilační jednotka na šikmou / rovnou střechu

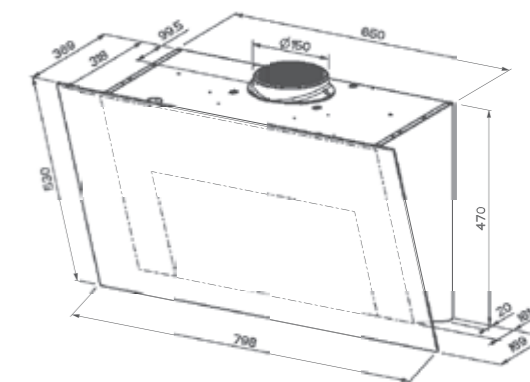
Někdy jsou to detaily, které skutečně vyzdvihnou jedinečnou osobnost, jako je tomu u naší digestoře True Black. Lesklé černé sklo je zdobeno matně černým prvkem, ze kterého vystupují ovládací prvky a logo Faber. Vylepšený úhel zkosení umožňuje lepší odsávání par vzniklých při vaření, jednodušší čištění i údržbu a více světla nad varnou plochou. Design a funkce tón v tónu.

Kód 4999911 / Kód 4999993
Úprava pro rekuperaci ATREA / JABLOTRON (nutno přikoupit sadu pro odtah BK 112.0696.899)

Kód 4999912
Úprava pro ventilační systém SYSTEMAIR (nutno přikoupit sadu pro odtah BK 112.0696.899)



černá / černé sklo



Minimální vzdálenost od varné desky **450 mm.**



PURE BLACK

PURE BLACK F80 kód 330.0697.024

na objednávku



ZÁKLADNÍ ÚDAJE	TECHNICKÉ ÚDAJE	PŘÍSLUŠENSTVÍ
Provedení Černá / černé sklo	Rychlosti 1 2 3 INT	Kód 112.0037.325 / Kód 112.0185.278 F8 uhlíkový filtr / FLL8 s dlouhou životností
Ovládání Dotykové skryté	Výkon dle IEC 270 360 460 790	Kód 112.0696.899 Sada pro odtah BK
Osvětlení 2 LED 4 000 K	Tlak 450 520 560 600	Kód 112.0696.584 Prodloužený komín 990 BK
Tukový filtr Kovový kazetový filtr - omyvatelný v myčce	Příkon 160 200 240 270	Kód 250406 Zpětná klapka KPK 150 pachutěsná
Výstupní průměr 150 / 120 mm	Hlučnost 53 55 59 69	Kód 4999996 Externí ventilační jednotka EVJ 4
Šířka 800 mm		Kód 110.0365.067 Externí ventilační jednotka MISTRAL
Energetická třída A		Kód E220P / E220S Externí ventilační jednotka na šikmou / rovnou střechu

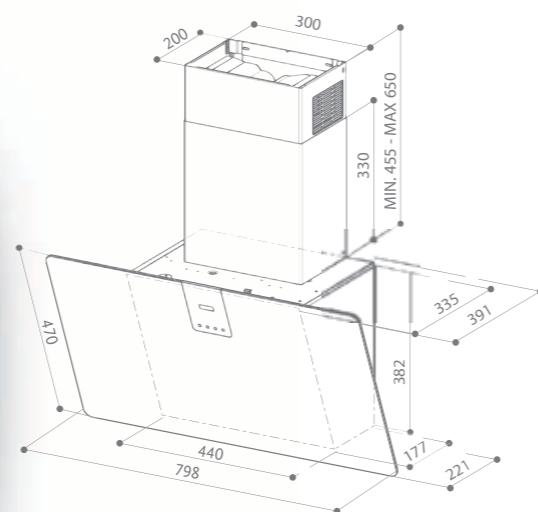
Pravá esence černé. Vychutnejte si hloubku minimalismu díky skrytým dotykovým ovládacím prvkům a lesklému, mimořádně elegantnímu a hladkému povrchu. Pure Black však není jen dokonale rafinovaný: vylepšený úhel zkosení umožňuje lepší odsávání par vzniklých při vaření, jednodušší čištění i údržbu a více světla nad varnou plochou. A co víc, pomocí kontrolky údržby filtru vám sdělí, kdy je potřeba vyčistit tukový filtr a vyměnit uhlíkový filtr. Čistá elegance.

Kód 4999911 / Kód 4999993
Úprava pro rekuperaci ATREA / JABLOTRON (nutno přikoupit sadu pro odtah BK 112.0696.899)

Kód 4999912
Úprava pro ventilační systém SYSTEMAIR (nutno přikoupit sadu pro odtah BK 112.0696.899)



černá mat
(Nero Ingo)



Minimální vzdálenost od varné desky
450 / 650 mm (plyn).

SOFT EDGE

SOFT EDGE BIANCO KOS A80 kód 330.0597.528

SOFT EDGE GRIGIO LONDRA A80 kód 330.0597.527

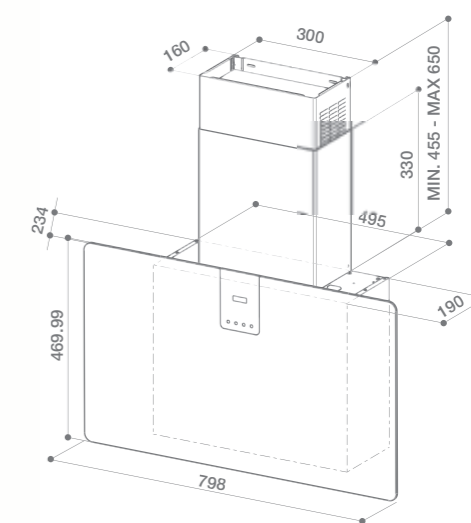
SOFT EDGE NERO INGO A80 kód 330.0597.526

na objednávku



ZÁKLADNÍ ÚDAJE	TECHNICKÉ ÚDAJE	PŘÍSLUŠENSTVÍ
Provedení FENIX NTM Bílá / bílá mat (BIANCO KOS) Šedá / šedá mat (GRIGIO LONDRA) Černá / černá mat (NERO INGO)	Rychlosti 1 2 3 INT Výkon dle IEC 300 430 620 770 Tlak 460 550 590 600 Příkon 150 200 240 250 Hlučnost 48 56 63 68	Kód 112.0037.325 / Kód 112.0185.278 F8 Uhlíkový filtr / FLL8 s dlouhou životností 112.0036.324 / R4331110 F35 Uh. filtr s rámečkem / Náhradní filtry (3ks) Kód 112.0252.442 / Kód 112.0252.439 Sada pro recirkulaci BK / WH Kód 112.0250.290 / Kód 112.0254.846 Sada komínů 990 BK / WH Kód 112.0086.450 / Kód 250406 Zpětná klapka 150 / KPK 150 pachutěsná Kód 4999996 Externí ventilační jednotka EVJ 4 Kód 110.0365.067 Externí ventilační jednotka MISTRAL Kód E220P / E220S Externí ventilační jednotka na šikmou / rovnou střechu Kód 4999911 / Kód 4999993 Úprava pro rekuperaci ATREA / JABLOTRON Kód 4999912 Úprava pro ventilační systém SYSTEMAIR
Ovládání Dotykové	bílá mat (Bianco Kos)	
Osvětlení 2 LED 4 000 K	šedá mat (Grigio Londra)	
Tukový filtr Kovový kazetový filtr - omyvatelný v myčce	černá mat (Nero Ingo)	
Výstupní průměr 150 / 120 mm		
Šířka 800 mm		
Energetická třída A+		

bílá mat
(Bianco Kos)



Minimální vzdálenost od varné desky
450 / 650 mm (plyn).

SOFT SLIM

SOFT SLIM BIANCO KOS A80 kód 330.0597.525

SOFT SLIM GRIGIO LONDRA A80 kód 330.0597.524

SOFT SLIM NERO INGO A80 kód 330.0597.506

na objednávku - doprodej

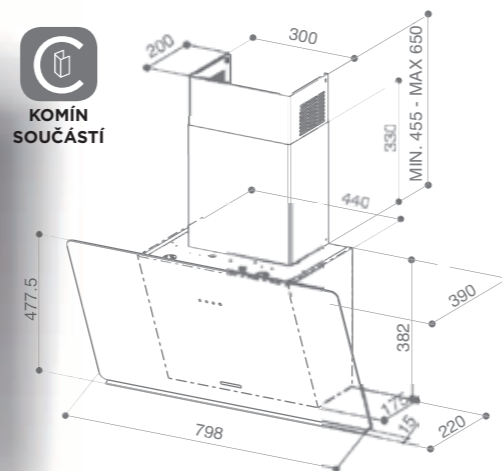


ZÁKLADNÍ ÚDAJE	TECHNICKÉ ÚDAJE	PŘÍSLUŠENSTVÍ
Provedení FENIX NTM Bílá / bílá mat (BIANCO KOS) Šedá / šedá mat (GRIGIO LONDRA) Černá / Černá mat (NERO INGO)	Rychlosti 1 2 3 INT Výkon dle IEC 240 350 460 570 Tlak 470 550 620 680 Příkon 100 115 125 135 Hlučnost 53 63 69 73	Kód 112.0540.783 F22 Uhlíkový filtr Kód 112.0569.164 Prodloužený komín 990 BK Kód 112.0569.163 Prodloužený komín 990 WH Kód 112.0086.450 Zpětná klapka 150 Kód 250406 Zpětná klapka KPK 150 pachutěsná
Ovládání Dotykové	černá mat (Nero Ingo)	
Osvětlení 2 LED 4 000 K	šedá mat (Grigio Londra)	
Tukový filtr Kovový kazetový filtr - omyvatelný v myčce		
Výstupní průměr 150 / 120 mm		
Šířka 800 mm		
Energetická třída A		

NÁSTĚNNÉ



černé sklo (BK)

KOMÍN
SOUČÁSTÍMinimální vzdálenost od varné desky **450 mm.**

pískové sklo (SAND)



popelavě modré sklo (DB)

GLAM LIGHT ZERO DRIP

GLAM LIGHT ZERO DRIP BK A80 kód 330.0615.676

GLAM LIGHT ZERO DRIP DB A80 kód 330.0615.675

GLAM LIGHT ZERO DRIP SAND A80 kód 330.0615.674



volitelné

ZÁKLADNÍ ÚDAJE

Provedení
Černá / černé sklo (BK)
Bílá / popelavě modré sklo (DB)
Bílá / pískové sklo (SAND)

Ovládání
Dotykové

Osvětlení
2 LED 4 000 K

Tukový filtr
Kovový kazetový filtr - omyvatelný
v myčce

Výstupní průměr
150 / 120 mm

Šířka
800 mm

Energetická třída
B

TECHNICKÉ ÚDAJE

Rychlosti	1	2	3	INT
Výkon dle IEC	320	490	640	750
Tlak	390	470	530	540
Příkon	130	165	210	250
Hlučnost	49	58	64	67



PŘÍSLUŠENSTVÍ

Kód 112.0037.325 / Kód 112.0185.278
F8 Uhlíkový filtr / FLL8 s dlouhou životností

Kód 112.0036.324 / R4331110
F35 Uh. filtr s rámečkem / Náhradní filtry (3ks)

Kód 112.0252.442 / Kód 112.0252.439
Sada pro recirkulaci BK / WH

Kód 112.0250.290 / Kód 112.0254.846
Sada komínů 990 BK / WH

Kód 112.0086.450
Zpětná klapka 150

Kód 250406
Zpětná klapka KPK 150 pachutěsná

Kód 4999996
Externí ventilační jednotka EVJ 4

Kód 110.0365.067
Externí ventilační jednotka MISTRAL

Kód E220P / E220S
Externí ventilační jednotka
na šikmou / rovnou střechu

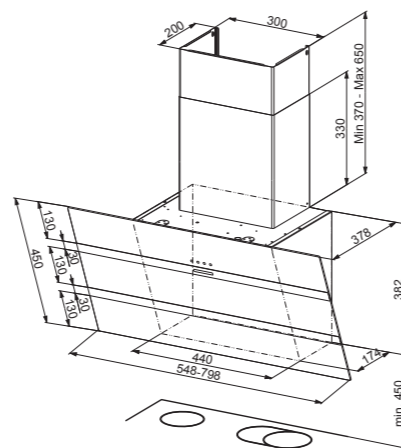


KOMÍN
SOUČÁSTÍ

nerez / černé sklo



nerez / bílé sklo



Minimální vzdálenost od varné desky 450 mm.

STEELMAX

STEELMAX EV8 BK/X A55 kód 330.0538.524
STEELMAX EV8 BK/X A80 kód 330.0538.526STEELMAX EV8 WH/X A55 kód 330.0538.525
STEELMAX EV8 WH/X A80 kód 330.0538.523

volitelné



volitelné



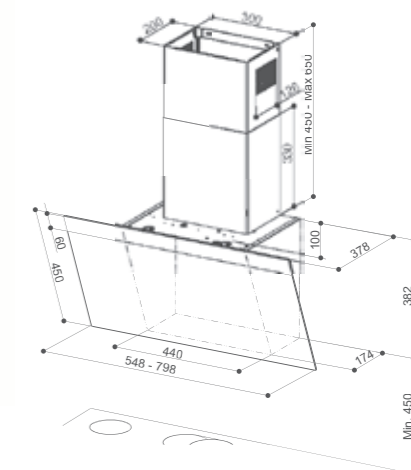
ZÁKLADNÍ ÚDAJE	TECHNICKÉ ÚDAJE	PŘÍSLUŠENSTVÍ
Provedení Nerez / černé sklo (BK/X) Nerez / bílé sklo (WH/X)	Rychlosti 1 2 3 INT	Kód 112.0037.325 / Kód 112.0185.278 F8 Uhlíkový filtr / FLL8 s dlouhou životností
Ovládání Dotykové	Výkon dle IEC 320 490 640 750	Kód 112.0036.324 / R4331110 F35 Uh. filtr s rámečkem / Náhradní filtry (3ks)
Osvětlení 2 LED 4 000 K	Tlak 390 470 530 540	Kód 112.0252.442 / 112.0252.439 Sada pro recirkulaci BK / WH
Tukový filtr Kovový kazetový filtr - omyvatelný v myčce	Příkon 130 165 210 250	Kód 112.0250.290 / 112.0250.289 Sada komínů 990 BK / X
Výstupní průměr 150 / 120 mm	Hlučnost 49 58 64 67	Kód 112.0086.450 Zpětná klapka 150
Šířka 550 / 800 mm		Kód 250406 Zpětná klapka KPK 150 pachutěsná
Energetická třída B		Kód 4999996 Externí ventilační jednotka EVJ 4
		Kód 110.0365.067 Externí ventilační jednotka MISTRAL
		Kód E220P / E220S Externí ventilační jednotka na šikmou / rovnou střechu
		Kód 4999911 / Kód 4999993 Úprava pro rekuperaci ATREA / JABLOTRON
		Kód 4999912 Úprava pro ventilační systém SYSTEMAIR

KOMÍN
SOUČÁSTÍ

nerez / černé sklo



nerez / bílé sklo



Minimální vzdálenost od varné desky 450 / 650 mm (plyn).

DAISY PLUS

DAISY PLUS BK A55 kód 330.0612.373
DAISY PLUS BK A80 kód 330.0612.374DAISY PLUS WH A55 kód 330.0612.375
DAISY PLUS WH A80 kód 330.0612.371

volitelné



volitelné



ZÁKLADNÍ ÚDAJE	TECHNICKÉ ÚDAJE	PŘÍSLUŠENSTVÍ
Provedení Nerez / černé sklo (BK) Nerez / bílé sklo (WH)	Rychlosti 1 2 3 INT	Kód 112.0037.325 / Kód 112.0185.278 F8 Uhlíkový filtr / FLL8 s dlouhou životností
Ovládání Dotykové	Výkon dle IEC 300 430 620 770	Kód 112.0036.324 / R4331110 F35 Uh. filtr s rámečkem / Náhradní filtry (3ks)
Osvětlení 2 LED 4 000 K	Tlak 460 550 590 600	Kód 112.0327.632 Sada pro recirkulaci X
Tukový filtr Kovový kazetový filtr - omyvatelný v myčce	Příkon 150 200 240 250	Kód 112.0250.289 Sada komínů 990 X
Výstupní průměr 150 / 120 mm	Hlučnost 48 56 63 68	Kód 112.0086.450 Zpětná klapka 150
Šířka 550 / 800 mm		Kód 250406 Zpětná klapka KPK 150 pachutěsná
Energetická třída A+		Kód 4999996 Externí ventilační jednotka EVJ 4
		Kód 110.0365.067 Externí ventilační jednotka MISTRAL
		Kód E220P / E220S Externí ventilační jednotka na šikmou / rovnou střechu
		Kód 4999911 / Kód 4999993 Úprava pro rekuperaci ATREA / JABLOTRON
		Kód 4999912 Úprava pro ventilační systém SYSTEMAIR



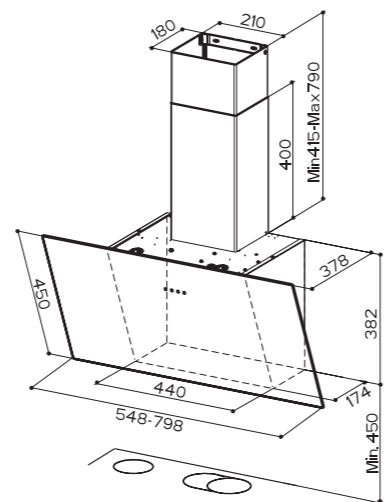
KOMÍN
SOUČÁSTÍ



černá / černé sklo



bílá / bílé sklo



Minimální vzdálenost od varné desky 450 mm.

TWEET

TWEET EV8 BK A55 kód 330.0529.664
TWEET EV8 BK A80 kód 330.0529.666

TWEET EV8 WH A55 kód 330.0529.665
TWEET EV8 WH A80 kód 330.0529.667



volitelné



volitelné



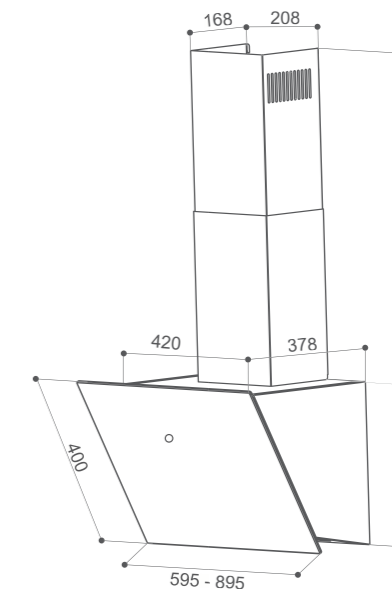
ZÁKLADNÍ ÚDAJE	TECHNICKÉ ÚDAJE	PŘÍSLUŠENSTVÍ
Provedení Černá / černé sklo (BK) Bílá / bílé sklo (WH)	Rychlosti 1 2 3 INT	Kód 112.0037.325 / Kód 112.0185.278 F8 Uhlíkový filtr / FLL8 s dlouhou životností
Ovládání Dotykové	Výkon dle IEC 300 460 610 710	Kód 112.0036.325 / R4331112 F36 Uh. filtr s rámečkem / Náhradní filtry (3ks)
Osvětlení 2 LED 4 000 K	Tlak 390 460 500 530	Kód 112.0252.442 Sada pro recirkulaci BK
Tukový filtr Kovový kazetový filtr - omyvatelný v myčce	Příkon 130 165 210 250	Kód 112.0252.439 Sada pro recirkulaci WH
Výstupní průměr 150 / 120 mm	Hlučnost 51 59 64 67	Kód 112.0086.450 Zpětná klapka 150
Šířka 550 / 800 mm		Kód 250406 Zpětná klapka KPK 150 pachutěsná
Energetická třída B		Kód 4999996 Externí ventilační jednotka EVJ 4
		Kód 110.0365.067 Externí ventilační jednotka MISTRAL
		Kód E220P / E220S Externí ventilační jednotka na šikmou / rovnou střechu
		Kód 4999911 / Kód 4999993 Úprava pro rekuperaci ATREA / JABLOTRON
		Kód 4999912 Úprava pro ventilační systém SYSTEMAIR



KOMÍN
SOUČÁSTÍ



černá / černé sklo



Minimální vzdálenost od varné desky 650 mm.

VRT

VRT BK A60 kód 330.0567.491
VRT BK A90 kód 330.0567.492



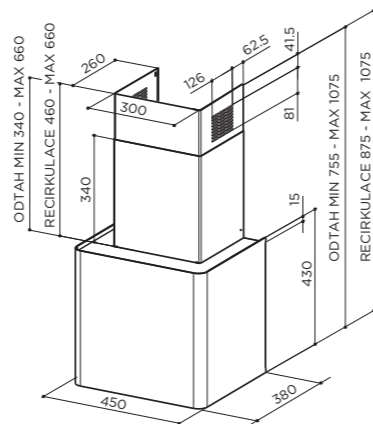
ZÁKLADNÍ ÚDAJE	TECHNICKÉ ÚDAJE	PŘÍSLUŠENSTVÍ
Provedení Černá / černé sklo	Rychlosti 1 2 3	Kód 112.0569.559 TF08 Uhlíkový filtr
Ovládání Dotykové	Výkon dle IEC 420 500 580	Kód 112.0569.557 TF11 Uhlíkový filtr s rámečkem
Osvětlení 2 LED 4000 K	Tlak 420 440 450	Kód 4331109 Náhradní filtry k TF11 (5ks)
Tukový filtr Kovový kazetový filtr - omyvatelný v myčce	Příkon 160 180 200	Kód 112.0571.150 Rozbočovač pro recirkulaci
Výstupní průměr 150 / 120 mm	Hlučnost 61 64 67	Kód 250406 Zpětná klapka KPK 150 pachutěsná
Šířka 600 / 900 mm		
Energetická třída A		



nerez / černá mat



nerez / bílá mat



Minimální vzdálenost od varné desky **650 mm**.

LITHOS

LITHOS EG6 BK A45 kód 335.0533.563
LITHOS EG6 WH A45 kód 335.0533.565



volitelné

ZÁKLADNÍ ÚDAJE	TECHNICKÉ ÚDAJE	PŘÍSLUŠENSTVÍ
Provedení Nerez / černá mat (BK) Nerez / bílá mat (WH)	Rychlosti 1 2 3 INT	Kód 112.0037.325 F8 Uhlíkový filtr
Ovládání Nízkozdvihová tlačítka	Výkon dle IEC 250 380 510 580	Kód 112.0185.278 FLL8 Uhlíkový filtr s dlouhou životností
Osvětlení 2 LED 4 000 K	Tlak 230 370 460 500	Kód 112.0086.450 Zpětná klapka 150
Tukový filtr Kovový kazetový filtr - omyvatelný v myčce	Příkon 80 105 140 160	Kód 250406 Zpětná klapka KPK 150 pachutěsná
Výstupní průměr 150 / 120 mm	Hlučnost 44 52 59 61	Kód 4999996 Externí ventilační jednotka EVJ 4
Šířka 450 mm		Kód 110.0365.067 Externí ventilační jednotka MISTRAL
Energetická třída C		

PROSTÁ ELEGANCE

Digestoř Beat Wall je dokonalým spojením mladistvé svěžesti a kompaktních rozměrů. Odstíny matné černé a bílé, v kombinaci s ocelovými prvky, propůjčují i všedním okamžikům punc elegance.

bílá mat



černá mat

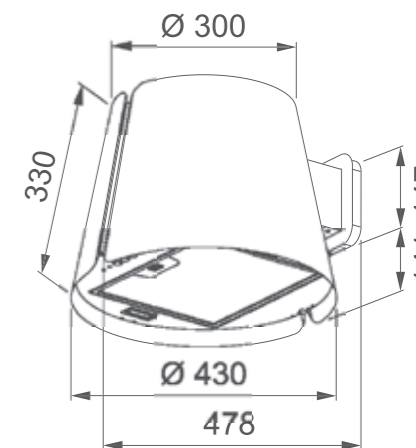


NOVINKA

BEAT WALL

BEAT WALL BK MATT F42 kód 335.0689.673
BEAT WALL WH MATT F42 kód 335.0689.675

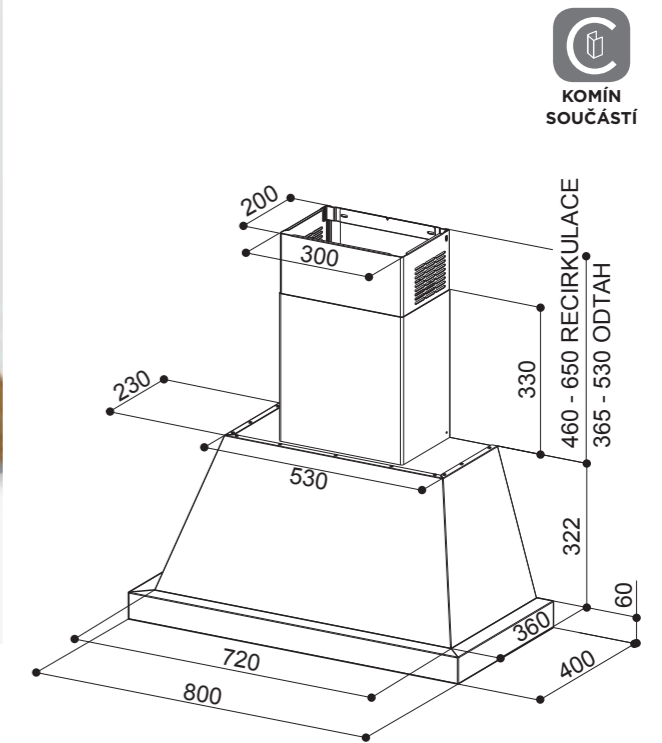
na objednávku



Pouze pro recirkulaci.
Minimální vzdálenost od varné desky
500 / 650 mm (plyn).

NÁSTĚNNÉ

ZÁKLADNÍ ÚDAJE	TECHNICKÉ ÚDAJE	PŘÍSLUŠENSTVÍ
Provedení Černá mat (BK MATT) Bílá mat (WH MATT)	Rychlosti 1 2 3 INT	Kód 112.0037.325 F8 Uhlíkový filtr
Ovládání Nízkozdvihová tlačítka	Výkon dle IEC 270 410 580 740	Kód 112.0185.278 FLL8 Uhlíkový filtr s dlouhou životností
Osvětlení 2 LED 3 000 K	Tlak 450 540 570 580	Příkon 150 200 240 250
Tukový filtr Kovový kazetový filtr - omyvatelný v myčce	Hlučnost 53 59 66 70	
Výstupní průměr 150 mm		
Šířka 430 mm		
Energetická třída A		



Minimální vzdálenost od varné desky **650 mm**.

THEA

THEA EV8 WH MATT A80 bez rámu kód 321.0517.783
THEA EV8 DG MATT A80 bez rámu kód 321.0517.784



volitelné

volitelné



bílá mat + rám dub



tmavě šedá mat + rám buk



bílá mat + rám nerez



tmavě šedá mat + rám nerez

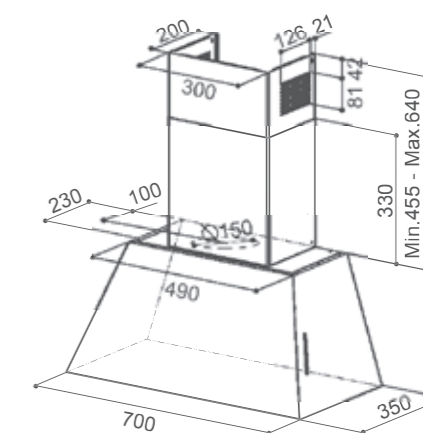
ZÁKLADNÍ ÚDAJE	TECHNICKÉ ÚDAJE	PŘÍSLUŠENSTVÍ
Provedení Bílá mat (WH MATT) Tmavě šedá mat (DG MATT)	Rychlosti 1 2 3 INT Výkon dle IEC 310 470 620 740 Tlak 390 460 500 530 Příkon 130 165 210 250 Hlučnost 49 58 64 67	Kód R0009030 Rám 80 BUK nemořený
Ovládání Nízkozdvihová tlačítka		Kód 112.0516.434 Rám 80 DUB mořený
Osvětlení LED 4 000 K		Kód 112.0516.433 Rám 80 nerez
Tukový filtr Kovový kazetový filtr - omyvatelný v myčce		Kód 112.0037.325 F8 Uhlíkový filtr
Výstupní průměr 150 / 120 mm		Kód 112.0185.278 FLL8 Uhlíkový filtr s dlouhou životností
Šířka 800 mm		Kód 112.0086.450 Zpětná klapka 150
Energetická třída B		Kód 250406 Zpětná klapka KPK 150 pachutěsná
		Kód 4999996 Externí ventilační jednotka EVJ 4
		Kód 110.0365.067 Externí ventilační jednotka MISTRAL
		Kód 4999911 / Kód 4999993 Úprava pro rekuperaci ATREA / JABLOTRON
		Kód 4999912 Úprava pro ventilační systém SYSTEMAIR

KOMÍN
SOUČÁSTÍ

litinová (CI)



venkovská šedá (CG)

Minimální vzdálenost od varné desky
550 / 650 mm (plyn).

NOVINKA

CHLOE

CHLOE CI A70 kód 110.0456.175

CHLOE CG MATT A70 kód 110.0459.033

na objednávku



SOUND PRO



volitelné



PERIMETER ASPIRATION



INTENSIVE SPEED



DELAY 30



HOUR 24



FILTER ALARM



volitelné



LED LIGHT



ENERGY A

ZÁKLADNÍ ÚDAJE

Provedení
Litinová (CI)
Venkovská šedá mat (CG MATT)

Ovládání
Nízkozdvihová tlačítka / dálkové

Osvětlení
LED 3 000 K

Tukový filtr
Kovový kazetový filtr - omyvatelný
v myčce

Výstupní průměr
150 mm

Šířka
700 mm

Energetická třída
A

TECHNICKÉ ÚDAJE

Rychlosti 1 2 3 INT

Výkon dle IEC 270 410 590 730

Tlak 460 550 590 600

Příkon 150 200 240 250

Hlučnost 49 56 64 68

PŘÍSLUŠENSTVÍ

Kód 112.0037.325
F8 Uhlíkový filtr

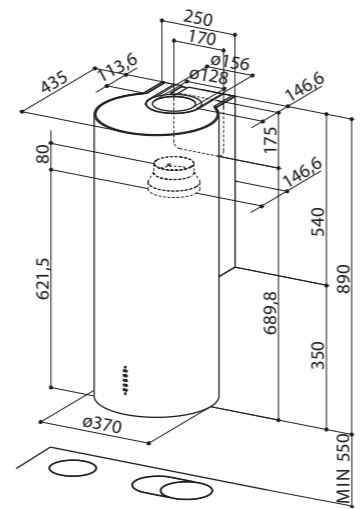
Kód 112.0185.278
FLL8 Uhlíkový filtr s dlouhou životností

Kód 112.0676.782
Dálkové ovládání

Kód 112.0086.450
Zpětná klapka 150

Kód 250406
Zpětná klapka KPK 150 pachutěsná

bílá



Minimální vzdálenost od varné desky **550 mm.**

CYLINDRA PLUS CYLINDRA GLOSS PLUS

CYLINDRA PLUS EV8 BK MATT A37 kód 335.0606.998
CYLINDRA GLOSS PLUS EV8 WH A37 kód 335.0492.565



volitelné

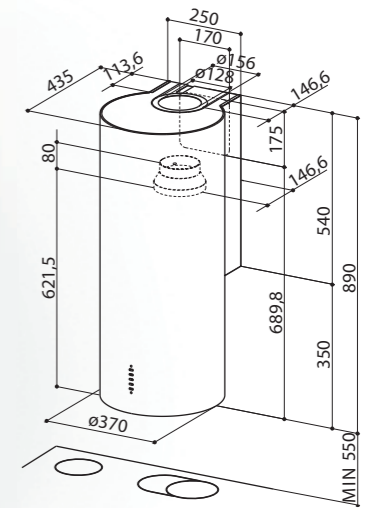


ZÁKLADNÍ ÚDAJE	TECHNICKÉ ÚDAJE	PŘÍSLUŠENSTVÍ
Provedení Černá mat (BK MATT) Bílá (WH)	Rychlosti 1 2 3 INT	Kód 112.0037.324 F9 Uhlíkový filtr
Ovládání Nízkozvihová tlačítka / dálkové	Výkon dle IEC 280 400 570 700	Kód 112.0185.276 FLL9 Uhlíkový filtr s dlouhou životností
Osvětlení 6 LED 4 000 K	Tlak 450 540 580 590	Kód 112.0676.782 Dálkové ovládání
Tukový filtr Kovový kazetový filtr - omyvatelný v myčce	Příkon 150 200 240 250	Kód 112.0086.450 Zpětná klapka 150
Výstupní průměr 150 / 120 mm	Hlučnost 48 56 65 69	Kód 250406 Zpětná klapka KPK 150 pachutěsná
Šířka 370 mm		
Energetická třída A		

černá mat



nerez



Minimální vzdálenost od varné desky **550 mm.**

CYLINDRA

CYLINDRA EV8 X A37 kód 110.0332.307



volitelné

ZÁKLADNÍ ÚDAJE	TECHNICKÉ ÚDAJE	PŘÍSLUŠENSTVÍ
Provedení Nerez	Rychlosti 1 2 3 INT	Kód 112.0037.324 F9 Uhlíkový filtr
Ovládání Nízkozvihová tlačítka / dálkové	Výkon dle IEC 290 440 570 660	Kód 112.0185.276 FLL9 Uhlíkový filtr s dlouhou životností
Osvětlení 2 LED 3 000 K	Tlak 390 460 500 530	Kód 112.0676.782 Dálkové ovládání
Tukový filtr Kovový kazetový filtr - omyvatelný v myčce	Příkon 130 165 210 250	Kód 112.0086.450 Zpětná klapka 150
Výstupní průměr 150 / 120 mm	Hlučnost 48 58 65 68	Kód 250406 Zpětná klapka KPK 150 pachutěsná
Šířka 370 mm		
Energetická třída B		

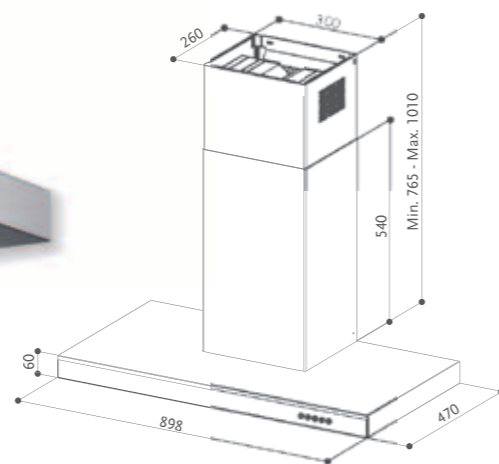
NÁSTĚNNÉ



A++
52 dB(A)
na nejvyšší rychlost
FUNKCE ECO: výměna
vzduchu s minimální
spotřebou a hlučností



nerez / černé sklo



Minimální vzdálenost od varné desky
500 / 650 mm (plyn).

ONYX-T

ONYX-T X/V A90 kód 325.0541.070



ZÁKLADNÍ ÚDAJE	TECHNICKÉ ÚDAJE	PŘÍSLUŠENSTVÍ
Provedení Nerez / černé sklo	Rychlosti 1 2 3 INT BOOST	Kód 112.0037.324 F9 Uhlíkový filtr
Ovládání Dotykové / dálkové	Výkon dle IEC 260 310 370 590 740	Kód 112.0185.276 FLL9 Uhlíkový filtr s dlouhou životností
Osvětlení LED 4 000 K	Tlak 480 490 510 540 550	Kód 112.0676.782 Dálkové ovládání
Tukový filtr Kovový kazetový filtr - omyvatelný v myčce	Příkon 60 70 80 90 170	Kód 112.0626.902 Sada pro recirkulaci
Výstupní průměr 150 / 120 mm	Hlučnost 44 48 51 62 67	Kód 112.0086.450 Zpětná klapka 150
Šířka 900 mm		Kód 250406 Zpětná klapka KPK 150 pachutěsná
Energetická třída A++		



Minimální vzdálenost od varné desky
500 / 650 mm (plyn).

nerez / černé sklo

STILO GLASS SMART

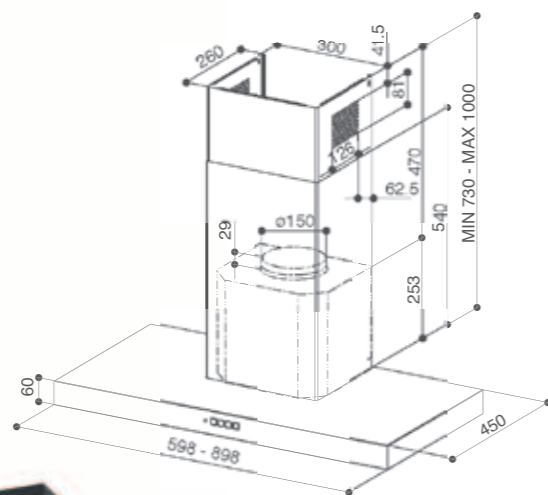
STILO GLASS SMART X/BK A60 kód 325.0617.017
STILO GLASS SMART X/BK A90 kód 325.0617.016



ZÁKLADNÍ ÚDAJE	TECHNICKÉ ÚDAJE	PŘÍSLUŠENSTVÍ
Provedení Nerez / černé sklo	Rychlosti 1 2 3 INT	Kód 112.0037.324 F9 Uhlíkový filtr
Ovládání Dotykové	Výkon dle IEC 290 460 610 710	Kód 112.0185.276 FLL9 Uhlíkový filtr s dlouhou životností
Osvětlení 2 LED 3 000 K	Tlak 390 470 530 540	Kód 112.0626.902 Sada pro recirkulaci
Tukový filtr Kovový kazetový filtr - omyvatelný v myčce	Příkon 130 165 210 250	Kód 112.0157.252 Prodloužený komín X
Výstupní průměr 150 / 120 mm	Hlučnost 50, 59 66 69	Kód 112.0086.450 Zpětná klapka 150
Šířka 600 / 900 mm		Kód 250406 Zpětná klapka KPK 150 pachutěsná
Energetická třída B		Kód 4999996 Externí ventilační jednotka EVJ 4
		Kód 110.0365.067 Externí ventilační jednotka MISTRAL
		Kód 4999911 / Kód 4999993 Úprava pro rekuperaci ATREA / JABLOTRON
		Kód 4999912 Úprava pro ventilační systém SYSTEMAIR



černá mat





Minimální vzdálenost od varné desky
500 / 650 mm (plyn).

STILO COMFORT

STILO COMFORT X A60 kód 325.0615.637
STILO COMFORT BK MATT A60 kód 325.0618.791
STILO COMFORT WH MATT A60 kód 325.0618.789

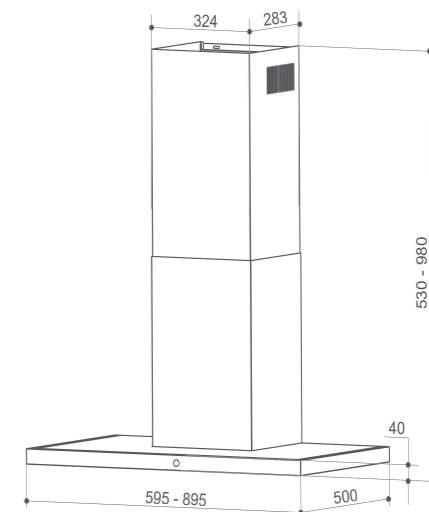
STILO COMFORT X A90 kód 325.0615.636
STILO COMFORT BK MATT A90 kód 325.0618.783
STILO COMFORT WH MATT A90 kód 325.0618.740



ZÁKLADNÍ ÚDAJE	TECHNICKÉ ÚDAJE	PŘÍSLUŠENSTVÍ
Provedení Nerez (X) Černá mat (BK MATT) Bílá mat (WH MATT)	Rychlosti 1 2 3 INT Výkon dle IEC 290 460 610 710 Tlak 390 470 530 540 Příkon 130 165 210 250 Hlučnost 50 59 66 69	Kód 112.0037.324 / Kód 112.0185.276 F9 Uhlíkový filtr / FLL9 s dlouhou životností Kód 112.0626.902 Sada pro recirkulaci Kód 112.0157.252 Prodloužený komín X Kód 112.0621.232 Prodloužený komín BK Kód 112.0623.756 Prodloužený komín WH Kód 112.0086.450 Zpětná klapka 150 Kód 250406 Zpětná klapka KPK 150 pachutěsná Kód 4999996 Externí ventilační jednotka EVJ 4 Kód 110.0365.067 Externí ventilační jednotka MISTRAL Kód 4999911 / Kód 4999993 Úprava pro rekuperaci ATREA / JABLOTRON Kód 4999912 Úprava pro ventilační systém SYSTEMAIR
Ovládání Nízkozdvihová tlačítka	bílá mat  nerez 	
Osvětlení 2 LED 3 000K		
Tukový filtr Kovový kazetový filtr - omyvatelný v myčce		
Výstupní průměr 150 / 120 mm		
Šířka 600 / 900 mm		
Energetická třída B		



nerez / černé sklo



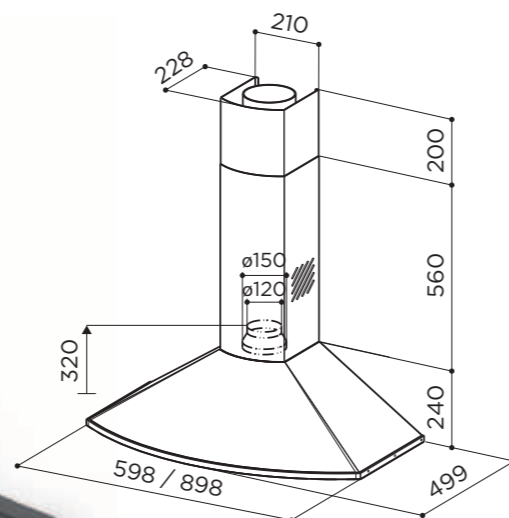
Minimální vzdálenost od varné desky
650 mm.

TSPG GLASS

TSPG GLASS X/BK A60 kód 325.0568.810
TSPG GLASS X/BK A90 kód 325.0568.811



ZÁKLADNÍ ÚDAJE	TECHNICKÉ ÚDAJE	PŘÍSLUŠENSTVÍ
Provedení Nerez / černé sklo	Rychlosti 1 2 3 4 5 6 Výkon dle IEC 200 250 280 320 360 500 Tlak 30 37 45 65 80 240 Příkon 8 11 14 20 28 65 Hlučnost 46 49 52 56 59 67	Kód 112.0569.559 TF08 Uhlíkový filtr Kód 112.0571.150 Rozbočovač pro recirkulaci Kód 250406 Zpětná klapka KPK 150 pachutěsná
Ovládání Dotykové + displej		
Osvětlení 2 LED 4 000 K		
Tukový filtr Kovový kazetový filtr - omyvatelný v myčce		
Výstupní průměr 150 / 120 mm		
Šířka 600 / 900 mm		
Energetická třída A+		



Minimální vzdálenost od varné desky **650 mm.**

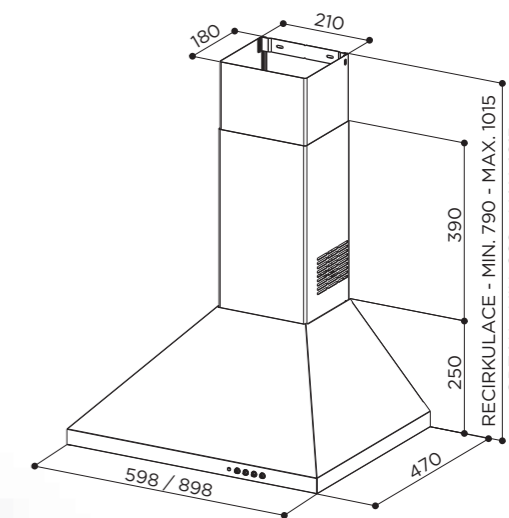
nerez

TENDER

TENDER X A60 kód 110.0157.048
TENDER X A90 kód 110.0157.049



ZÁKLADNÍ ÚDAJE	TECHNICKÉ ÚDAJE			PŘÍSLUŠENSTVÍ	
Provedení Nerez	Rychlosti	1	2	3	Kód 112.0037.325 F8 Uhlíkový filtr
Ovládání Posuvné	Výkon dle IEC	255	320	400	Kód 112.0185.278 FLL8 Uhlíkový filtr s dlouhou životností
Osvětlení 2 LED 4 000 K	Tlak	175	210	235	Kód 112.0157.262 Prodloužený komín X
Tukový filtr Kovový kazetový filtr - omyvatelný v myčce	Příkon	70	100	125	Kód 112.0086.450 Zpětná klapka 150
Výstupní průměr 150 / 120 mm	Hlučnost	55	62	68	Kód 250406 Zpětná klapka KPK 150 pachutěsná
Šířka 600 / 900 mm					
Energetická třída D					



Minimální vzdálenost od varné desky **500 / 650 mm (plyn).**

černá

STRIP SMART

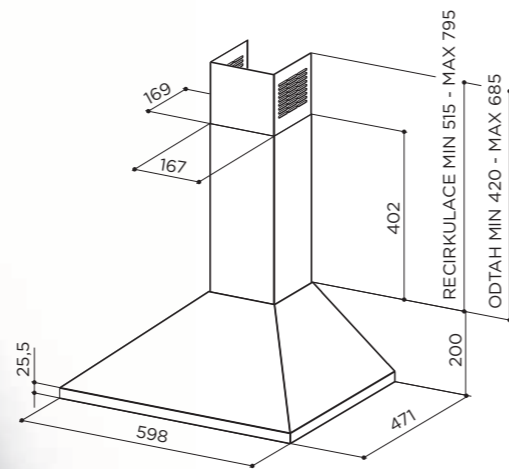
STRIP SMART PB BK A60/3 kód 320.0685.190
STRIP SMART PB BK A90/3 kód 320.0685.191



ZÁKLADNÍ ÚDAJE	TECHNICKÉ ÚDAJE			PŘÍSLUŠENSTVÍ	
Provedení Černá	Rychlosti	1	2	3	Kód 112.0037.325 F8 Uhlíkový filtr
Ovládání Tlačítka	Výkon dle IEC	240	320	400	Kód 112.0185.278 FLL8 Uhlíkový filtr s dlouhou životností
Osvětlení 2 LED 4 000 K	Tlak	180	210	220	Kód 112.0086.450 Zpětná klapka 150
Tukový filtr Kovový kazetový filtr - omyvatelný v myčce	Příkon	70	90	120	Kód 250406 Zpětná klapka KPK 150 pachutěsná
Výstupní průměr 150 / 120 mm	Hlučnost	53	60	63	
Šířka 600 / 900 mm					
Energetická třída D					



nerez



Minimální vzdálenost od varné desky **650 mm.**

VALUE

VALUE PB X A60 kód 320.0557.539

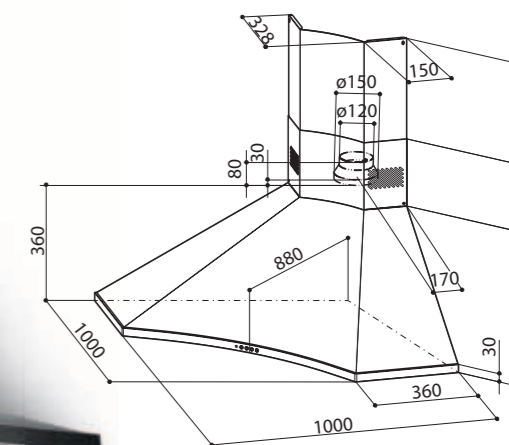


ZÁKLADNÍ ÚDAJE	TECHNICKÉ ÚDAJE			PŘÍSLUŠENSTVÍ	
Provedení Nerez	Rychlosti	1	2	3	Kód 112.0282.687 F3 Uhlíkový filtr
Ovládání Tlačítka	Výkon dle IEC	255	330	430	Kód 112.0544.470 FLL3 Uhlíkový filtr s dlouhou životností
Osvětlení 2 LED 4 000 K	Tlak	260	290	300	Kód 112.0086.450 Zpětná klapka 150
Tukový filtr Kovový kazetový filtr - omyvatelný v myčce	Příkon	95	125	145	Kód 250406 Zpětná klapka KPK 150 pachutěsná
Výstupní průměr 150 / 120 mm	Hlučnost	58	62	67	
Šířka 600 mm	Rychlosti *	1	2	3	
Energetická třída D C *	Výkon dle IEC*	200	270	380	
	Tlak*	220	300	360	
	Příkon*	85	95	115	
	Hlučnost*	52	58	64	

* modifikace bude dostupná od 1. 2. 2024



nerez



Minimální vzdálenost od varné desky **650 mm.**

SOLARIS

SOLARIS EG6 X A100 kód 320.0538.968

na objednávku



ZÁKLADNÍ ÚDAJE	TECHNICKÉ ÚDAJE			PŘÍSLUŠENSTVÍ	
Provedení Nerez	Rychlosti	1	2	3	Kód 112.0037.325 F8 Uhlíkový filtr
Ovládání Tlačítka	Výkon dle IEC	260	390	600	Kód 112.0185.278 FLL8 Uhlíkový filtr s dlouhou životností
Osvětlení 4 LED 4 000 K	Tlak	230	370	500	Kód 112.0086.450 Zpětná klapka 150
Tukový filtr Kovový kazetový filtr - omyvatelný v myčce	Příkon	80	105	160	Kód 250406 Zpětná klapka KPK 150 pachutěsná
Výstupní průměr 150 / 120 mm	Hlučnost	45	54	63	
Šířka 1 000 x 1 000 mm					
Energetická třída C					

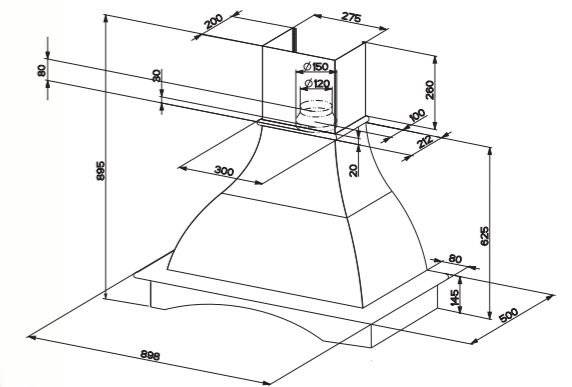
Nadčasový rustikální styl navozuje atmosféru bezstarostného venkovského života a přinese k vám do kuchyně závan svěžího jarního vzduchu. Rustikální digestoře v sobě snoubí tradiční design s moderním a stanou se ozdobou každého interiéru.

RUSTIKÁLNÍ

RANCH	154
RANCH ANGOLO	155
WEST	153



bílá RAL 9010 s rámem



Minimální vzdálenost od varné desky
500 / 650mm (plyn).



WEST

WEST WH A90 bez rámu kód 321.0693.744



ZÁKLADNÍ ÚDAJE

Provedení
Bílá RAL 9010

Ovládání
Posuvné

Osvětlení
2 LED 4 000 K

Tukový filtr
Kovový kazetový filtr - omyvatelný v myčce

Výstupní průměr
150 / 120 mm

Šířka
900 mm

Energetická třída
C

TECHNICKÉ ÚDAJE

Rychlosti

1	2	3
---	---	---

Výkon dle IEC

240	330	450
-----	-----	-----

Tlak

220	240	250
-----	-----	-----

Příkon

85	95	115
----	----	-----

Hlučnost

53	61	67
----	----	----

PŘÍSLUŠENSTVÍ

Kód 112.0282.687
F3 Uhlíkový filtr

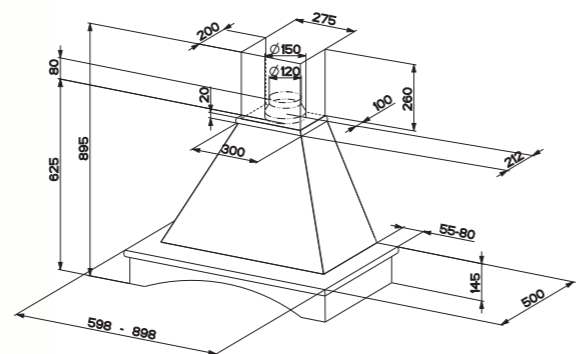
Kód 112.0544.470
FLL3 Uhlíkový filtr s dlouhou životností

Kód 112.0086.450
Zpětná klapka 150

Kód 250406
Zpětná klapka KPK 150 pachutěsná

Kód 112.0693.760
Sada rámu C3 nemořená - jasan





Minimální vzdálenost od varné desky
500 / 650 mm (plyn).

bílá RAL 9010 s rámem

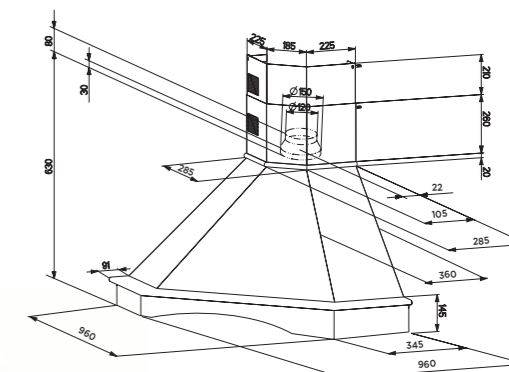


RANCH

RANCH WH A60 bez rámu kód 321.0693.748
RANCH WH A90 bez rámu kód 321.0693.747



ZÁKLADNÍ ÚDAJE	TECHNICKÉ ÚDAJE			PŘÍSLUŠENSTVÍ	
Provedení Bílá RAL 9010	Rychlosti	1	2	3	Kód 112.0282.687 F3 Uhlíkový filtr
Ovládání Posuvné	Výkon dle IEC	240	330	450	Kód 112.0544.470 FLL3 Uhlíkový filtr s dlouhou životností
Osvětlení 2 LED 4 000 K	Tlak	220	240	250	Kód 112.0086.450 Zpětná klapka 150
Tukový filtr Kovový kazetový filtr - omyvatelný v myčce	Příkon	85	95	115	Kód 250406 Zpětná klapka KPK 150 pachutěsná
Výstupní průměr 150 / 120 mm	Hlučnost	53	61	67	Kód 112.0693.759 Sada rámu C3 nemořená - jasan
Šířka 600 / 900 mm					Kód 112.0693.760 Sada rámu C3 nemořená - jasan
Energetická třída C					



Minimální vzdálenost od varné desky
500 / 650 mm (plyn).

bílá RAL 9010 s rámem

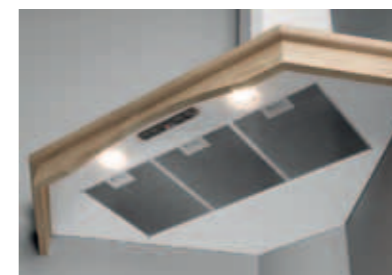


RANCH ANGOLO

RANCH ANGOLO WH A100 bez rámu kód 321.0693.746



ZÁKLADNÍ ÚDAJE	TECHNICKÉ ÚDAJE			PŘÍSLUŠENSTVÍ	
Provedení Bílá RAL 9010	Rychlosti	1	2	3	Kód 112.0282.687 F3 Uhlíkový filtr
Ovládání Posuvné	Výkon dle IEC	250	330	450	Kód 112.0544.470 FLL3 Uhlíkový filtr s dlouhou životností
Osvětlení 2 LED 4 000 K	Tlak	220	240	250	Kód 112.0086.450 Zpětná klapka 150
Tukový filtr Kovový kazetový filtr - omyvatelný v myčce	Příkon	85	95	115	Kód 250406 Zpětná klapka KPK 150 pachutěsná
Výstupní průměr 150 / 120 mm	Hlučnost	53	61	67	Kód 112.0693.766 Sada rámu rohová C3 nemořená - jasan
Šířka 1 000 x 1 000 mm					
Energetická třída C					



Perfektní v každém detailu, extrémně výkonné a ideální pro všestranné použití v kuchyni. Ostrůvkové kuchyně přebírají ústřední roli v každodenním rodinném životě: z vaření se stává individuální styl, vášně, osobní volba, důvěrná a soukromá činnost. Dekorativní ostrůvkové digestoře jsou atraktivní v každém směru, jejich dokonalý tvar je viditelný ze všech stran: nic není skryto, každý detail je viditelný pouhým okem. Stávají se tlukoucím srdcem kuchyně a osvětlují centrum našich rodinných životů.

OSTRŮVKOVÉ

BEAT	185
BEAT XL	183
BELLE	176
BELLE PLUS	176
CELINE PLUS	177
CORINTHIA ISOLA	165
CYLINDRA ISOLA	167
CYLINDRA ISOLA PLUS	166
CYLINDRA ISOLA GLOSS PLUS	166
CHLOE XL ISOLA	171
ODETTE PLUS	178
SOFT CUBE	179
STILO COMFORT ISOLA	164
STILO GLASS SMART ISOLA	163
T-LIGHT ISOLA	162
T-SHELF	161
THEA ISOLA	173



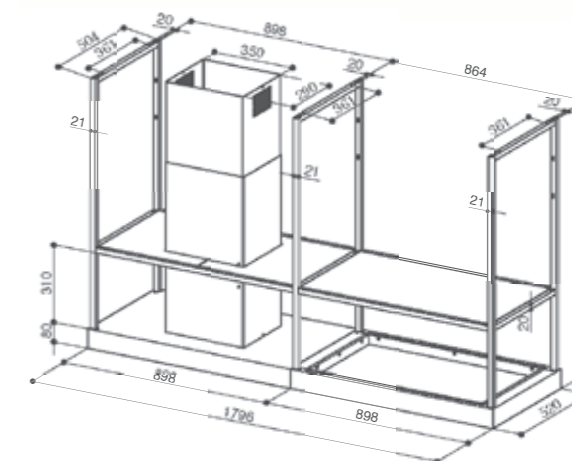


černá mat

titanová mat



ELEGANTNÍ INDUSTRIÁLNÍ STYL
T-Shelf je ikonická ostrůvková digestoř v elegantním industriálním stylu. Díky vzdušné závěsné konstrukci, praktickým policím z kouřového skla a dvěma LED panelům se stmívačem osvětlení se snadno stane centrálním prvkem moderní kuchyně.



Minimální vzdálenost od varné desky **500 / 650 mm (plyn)**.

T-SHELF

T-SHELF BK MATT A180 kód 325.0606.131
T-SHELF TITANIUM MATT A180 kód 325.0617.018

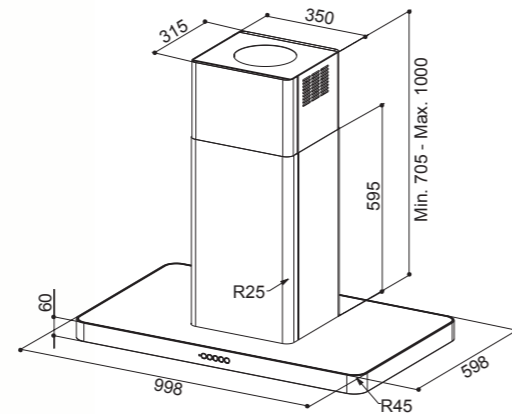
na objednávku



volitelné

volitelné

ZÁKLADNÍ ÚDAJE	TECHNICKÉ ÚDAJE	PŘÍSLUŠENSTVÍ
Provedení Černá mat (BK MATT) Titanová mat (TITANIUM MATT)	Rychlosti 1 2 3 INT Výkon dle IEC 290 460 610 710 Tlak 390 470 530 540 Příkon 130 165 210 250 Hlučnost 50 59 66 69	Kód 112.0037.324 F9 Uhlíkový filtr Kód 112.0185.276 FLL9 Uhlíkový filtr s dlouhou životností Kód 112.0086.450 Zpětná klapka 150 Kód 250406 Zpětná klapka KPK 150 pachutěsná Kód 4999996 Externí ventilační jednotka EVJ 4 Kód 110.0365.067 Externí ventilační jednotka MISTRAL Kód E220P / E220S Externí ventilační jednotka na šikmou / rovnou střechu Kód 4999911 Úprava pro rekuperaci ATREA Kód 4999993 Úprava pro rekuperaci JABLOTRON Kód 4999912 Úprava pro ventilační systém SYSTEMAIR
Ovládání Otočný ovladač Osvětlení 2 LED 4 000 K Tukový filtr Kovový kazetový filtr - omyvatelný v myčce Výstupní průměr 150 / 120 mm Šířka 1 800 mm Energetická třída B		



Minimální vzdálenost od varné desky **650 mm.**

nerez

T-LIGHT ISOLA

T-LIGHT ISOLA EV8 X A100 kód 110.0456.264



volitelné



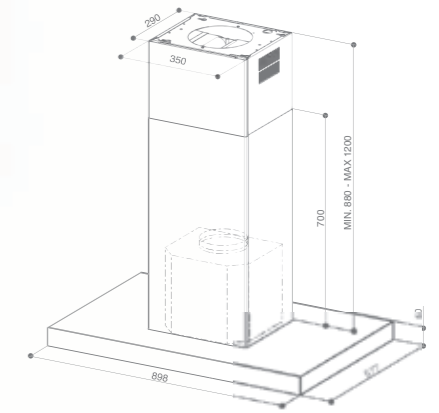
volitelné



volitelné



ZÁKLADNÍ ÚDAJE	TECHNICKÉ ÚDAJE	PŘÍSLUŠENSTVÍ
Provedení Nerez	Rychlosti 1 2 3 INT	Kód 112.0037.324 / Kód 112.0185.276 F9 Uhlíkový filtr / FLL9 s dlouhou životností
Ovládání Dotykové / dálkové	Výkon dle IEC 270 410 580 700	Kód 112.0676.782 Dálkové ovládání
Osvětlení LED obvodové 4 000 K	Tlak 450 510 550 560	Kód 112.0626.903 Sada pro recirkulaci
Tukový filtr Kovový kazetový filtr - omyvatelný v myčce	Příkon 150 200 240 250	Kód 112.0086.450 / Kód 250406 Zpětná klapka 150 / KPK 150 pachutěsná
Výstupní průměr 150 / 120 mm	Hlučnost 50 57 65 68	Kód 4999996 Externí ventilační jednotka EVJ 4
Šířka 1 000 mm		Kód 110.0365.067 Externí ventilační jednotka MISTRAL
Energetická třída A		Kód E220P / E220S Externí ventilační jednotka na šikmou / rovnou střechu
		Kód 4999911 Úprava pro rekuperaci ATREA
		Kód 4999993 Úprava pro rekuperaci JABLOTRON
		Kód 4999912 Úprava pro ventilační systém SYSTEMAIR



Minimální vzdálenost od varné desky **650 mm.**

nerez / černé sklo

STILO GLASS SMART ISOLA

STILO GLASS SMART ISOLA X/BK A90 kód 325.0618.802



volitelné



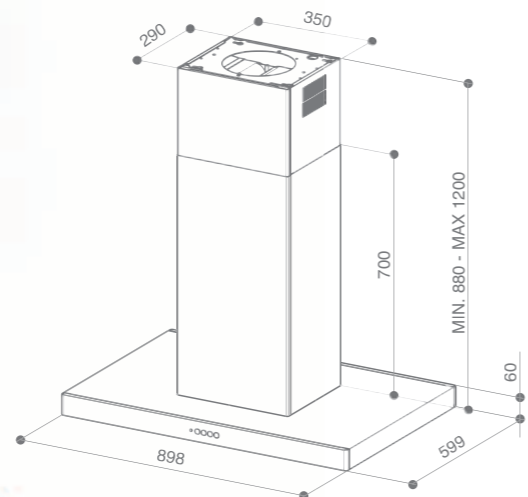
volitelné



ZÁKLADNÍ ÚDAJE	TECHNICKÉ ÚDAJE	PŘÍSLUŠENSTVÍ
Provedení Nerez / černé sklo	Rychlosti 1 2 3 INT	Kód 112.0037.324 F9 Uhlíkový filtr
Ovládání Dotykové	Výkon dle IEC 290 460 610 710	Kód 112.0185.276 FLL9 Uhlíkový filtr s dlouhou životností
Osvětlení 4 LED 3 000 K	Tlak 390 470 530 540	Kód 112.0626.903 Sada pro recirkulaci
Tukový filtr Kovový kazetový filtr - omyvatelný v myčce	Příkon 130 165 210 250	Kód 112.0086.450 Zpětná klapka 150
Výstupní průměr 150 / 120 mm	Hlučnost 50 59 66 69	Kód 250406 Zpětná klapka KPK 150 pachutěsná
Šířka 900 mm		Kód 4999996 Externí ventilační jednotka EVJ 4
Energetická třída B		Kód 110.0365.067 Externí ventilační jednotka MISTRAL
		Kód 4999911 Úprava pro rekuperaci ATREA
		Kód 4999993 Úprava pro rekuperaci JABLOTRON
		Kód 4999912 Úprava pro ventilační systém SYSTEMAIR



černá mat



Minimální vzdálenost od varné desky
500 / 650 mm (plyn).



STILO COMFORT ISOLA

STILO COMFORT ISOLA X A90 kód 325.0618.738
STILO COMFORT ISOLA BK MATT A90 kód 325.0618.792
STILO COMFORT ISOLA WH MATT A90 kód 325.0618.793



volitelné

volitelné

ZÁKLADNÍ ÚDAJE	TECHNICKÉ ÚDAJE	PŘÍSLUŠENSTVÍ
Provedení Nerez (X) Černá mat (BK MATT) Bílá mat (WH MATT)	Rychlosti 1 2 3 INT	Kód 112.0037.324 F9 Uhlíkový filtr
Ovládání Nízkozdvihová tlačítka	Výkon dle IEC 290 460 610 710	Kód 112.0185.276 FLL9 Uhlíkový filtr s dlouhou životností
Osvětlení 4 LED 3 000 K	Tlak 390 470 530 540	Kód 112.0626.903 Sada pro recirkulaci
Tukový filtr Kovový kazetový filtr - omyvatelný v myčce	Příkon 130 165 210 250	Kód 112.0086.450 Zpětná klapka 150
Výstupní průměr 150 / 120 mm	Hlučnost 50 59 66 69	Kód 250406 Zpětná klapka KPK 150 pachutěsná
Šířka 900 mm		Kód 4999996 Externí ventilační jednotka EVJ 4
Energetická třída B		Kód 110.0365.067 Externí ventilační jednotka MISTRAL
		Kód 4999911 Úprava pro rekuperaci ATREA
		Kód 4999993 Úprava pro rekuperaci JABLOTRON
		Kód 4999912 Úprava pro ventilační systém SYSTEMAIR



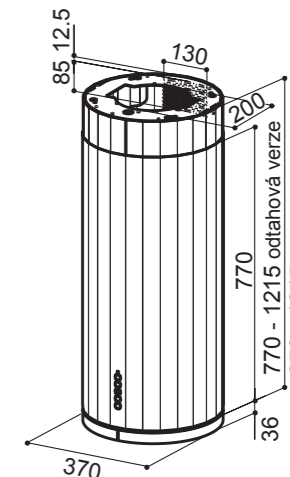
tmavě šedá mat / imitace betonu
(DG MATT/CONCRETE)



bílá mat / tibetské stříbro
(WH MATT/TS)



nerez / patinovaný kov
(X/OM)



Minimální vzdálenost od varné desky
650 mm.

CORINTHIA ISOLA

CORINTHIA ISOLA EV8 WH MATT/TS A37 kód 110.0456.219
CORINTHIA ISOLA EV8 DG MATT/C A37 kód 110.0456.220
CORINTHIA ISOLA EV8 X/OM A37 kód 110.0456.261

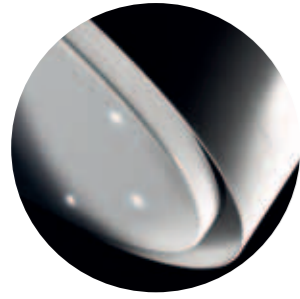


volitelné

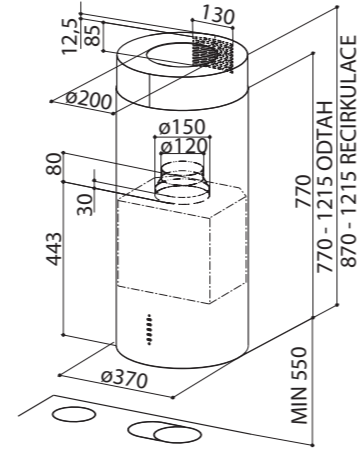
volitelné



ZÁKLADNÍ ÚDAJE	TECHNICKÉ ÚDAJE	PŘÍSLUŠENSTVÍ
Provedení Bílá mat / tibetské stříbro (WH MATT/TS) Tmavě šedá mat / betonová (DG MATT/C) Nerez / patinovaný kov (X/OM)	Rychlosti 1 2 3 INT	Kód 112.0037.324 F9 Uhlíkový filtr
Ovládání Dotykové / dálkové	Výkon dle IEC 280 400 570 700	Kód 112.0185.276 FLL9 Uhlíkový filtr s dlouhou životností
Osvětlení 6 LED 4 000 K	Tlak 450 540 580 590	Kód 112.0676.782 Dálkové ovládání
Tukový filtr Kovový kazetový filtr - omyvatelný v myčce	Příkon 150 200 240 250	Kód 112.0086.450 Zpětná klapka 150
Výstupní průměr 150 / 120 mm	Hlučnost 48 56 65 69	Kód 250406 Zpětná klapka KPK 150 pachutěsná
Šířka 370 mm		Kód 4999996 Externí ventilační jednotka EVJ 4
Energetická třída A		Kód 110.0365.067 Externí ventilační jednotka MISTRAL
		Kód E220P / E220S Externí ventilační jednotka na šikmou / rovnou střechu



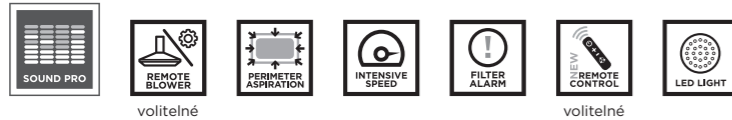
bílá lesk



Minimální vzdálenost od varné desky **550 mm.**

CYLINDRA ISOLA GLOSS PLUS

CYLINDRA ISOLA GLOSS PLUS EV8 WH A37 kód 335.0492.563
 CYLINDRA ISOLA PLUS EV8 BK MATT A37 kód 335.0572.104



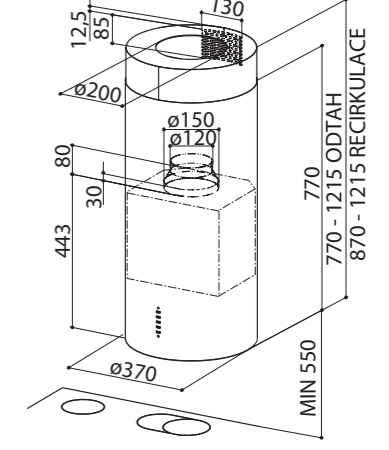
ZÁKLADNÍ ÚDAJE	TECHNICKÉ ÚDAJE	PŘÍSLUŠENSTVÍ
Provedení Bílá lesk (WH) Černá mat (BK MATT)	Rychlosti 1 2 3 INT	Kód 112.0037.324 F9 Uhlíkový filtr
Ovládání Nízkozdvihová tlačítka / dálkové	Výkon dle IEC 280 400 570 700	Kód 112.0185.276 FLL9 Uhlíkový filtr s dlouhou životností
Osvětlení 6 LED 4 000 K	Tlak 450 540 580 590	Kód 112.0676.782 Dálkové ovládání
Tukový filtr Kovový kazetový filtr - omyvatelný v myčce	Příkon 150 200 240 250	Kód 112.0286.014 / 112.0604.855 Prodloužený komín WH / BK
Výstupní průměr 150 / 120 mm	Hlučnost 48 56 65 69	Kód 112.0086.450 Zpětná klapka 150
Šířka 370 mm		Kód 250406 Zpětná klapka KPK 150 pachutěsná
Energetická třída A		Kód 4999996 Externí ventilační jednotka EVJ 4
		Kód 110.0365.067 Externí ventilační jednotka MISTRAL
		Kód E220P / E220S Externí ventilační jednotka na šikmou / rovnou střechu



černá mat



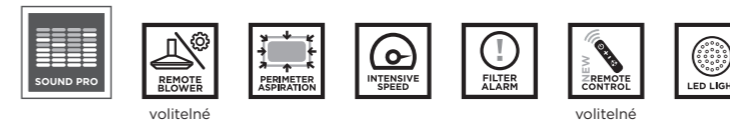
nerez



Minimální vzdálenost od varné desky **550 mm.**

CYLINDRA ISOLA

CYLINDRA ISOLA EV8 X A37 kód 110.0332.308



ZÁKLADNÍ ÚDAJE	TECHNICKÉ ÚDAJE	PŘÍSLUŠENSTVÍ
Provedení Nerez	Rychlosti 1 2 3 INT	Kód 112.0037.324 F9 Uhlíkový filtr
Ovládání Nízkozdvihová tlačítka / dálkové	Výkon dle IEC 290 440 570 660	Kód 112.0185.276 FLL9 Uhlíkový filtr s dlouhou životností
Osvětlení 2 LED 3 000 K	Tlak 390 460 500 530	Kód 112.0676.782 Dálkové ovládání
Tukový filtr Kovový kazetový filtr - omyvatelný v myčce	Příkon 130 165 210 250	Kód 112.0157.267 Prodloužený komín X
Výstupní průměr 150 / 120 mm	Hlučnost 46 58 65 68	Kód 112.0086.450 Zpětná klapka 150
Šířka 370 mm		Kód 250406 Zpětná klapka KPK 150 pachutěsná
Energetická třída B		Kód 4999996 Externí ventilační jednotka EVJ 4
		Kód 110.0365.067 Externí ventilační jednotka MISTRAL
		Kód E220P / E220S Externí ventilační jednotka na šikmou / rovnou střechu

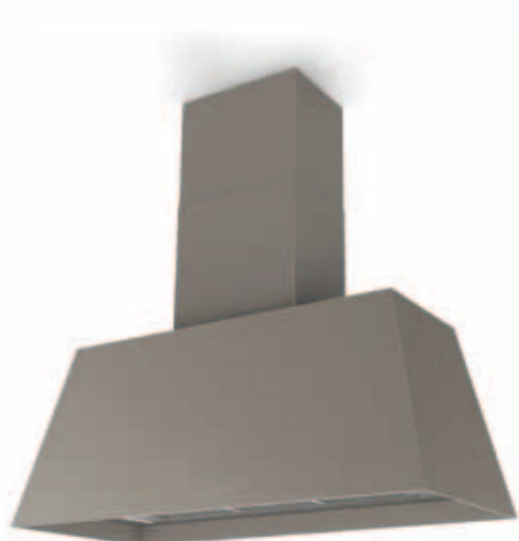




venkovská šedá mat (CG MATT)



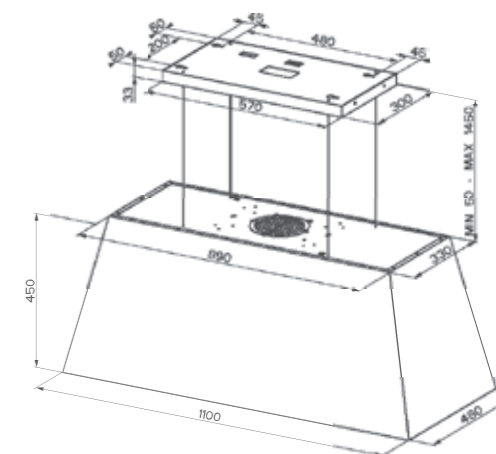
litinová (CI)



* odtahová verze

SPOJENÍ VÝKONU A JEDINEČNÉHO CHARAKTERU.

Některé nápady vrhají nové světlo na vše kolem sebe: dokonce i na barvy, chutě a každodenní činnosti. V nudném, jednotvárném světě ztělesňují novost, inspirují krásu a vytvářejí nový smysl pro proporce. Chloe XL Isola je jedním z těchto nápadů. Chloe XL Isola, navržená tak, aby povznesla styl na vyšší úroveň a dodala vaší kuchyni vzrušení z širších obzorů a nových dimenzí.



Minimální vzdálenost od varné desky
500 / 650 mm (plyn).

NOVINKA

CHLOE XL ISOLA

CHLOE XL ISOLA CG MATT F110 kód 321.0506.537
CHLOE XL ISOLA CI F110 kód 321.0506.538

na objednávku



ZÁKLADNÍ ÚDAJE	TECHNICKÉ ÚDAJE			PŘÍSLUŠENSTVÍ	
Provedení Venkovská šedá mat (CG MATT) Litinová (CI)	Rychlosti	1	2	INT	Kód 112.0037.325 ** F8 Uhlíkový filtr
Ovládání Otočné	Výkon dle IEC	260	390	600	Kód 112.0185.278** FLL8 Uhlíkový filtr s dlouhou životností
Osvětlení 2 LED 4 000 K	Tlak	230	370	500	Kód 112.0516.427* Komín s konstrukcí CG MATT
Tukový filtr Kovový kazetový filtr - omyvatelný v myčce	Příkon	80	105	160	Kód 112.0516.426* Komín s konstrukcí CI
Výstupní průměr 150 /120 mm	Hlučnost	52	54	62	Kód 112.0086.450 Zpětná klapka 150
Šířka 1 100 mm					Kód 250406 Zpětná klapka KPK 150 pachutěsná
Energetická třída C					Kód 112.0691.642 Sada prodloužených závěsných lanek

* Pro odtahovou verzi.
** Pro recirkulační verzi.



tmavě šedá mat + sada rámu pro recirkulaci dub

tmavě šedá mat + sada rámu pro recirkulaci nerez

tmavě šedá mat s komínem + rám buk



bílá mat + sada rámu pro recirkulaci dub



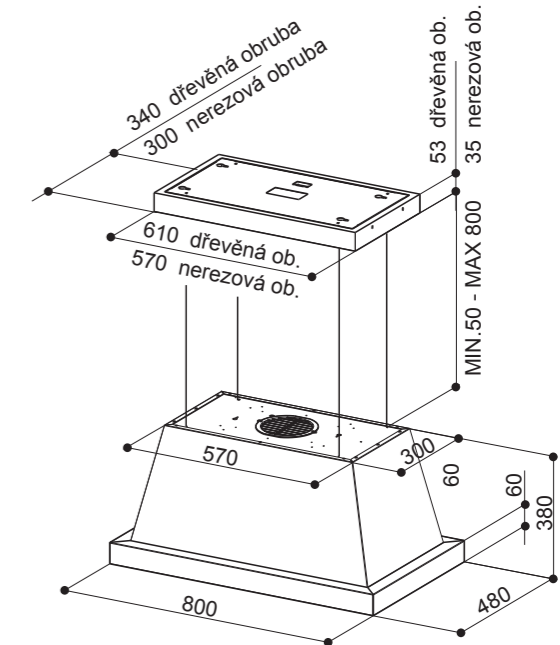
bílá mat + sada rámu pro recirkulaci nerez



bílá mat s komínem + rám buk



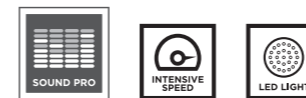
tmavě šedá mat / nerez



Minimální vzdálenost od varné desky 650 mm.

THEA ISOLA

THEA ISOLA EV8 WH MATT F80 bez rámu kód 321.0517.781
THEA ISOLA EV8 DG MATT F80 bez rámu kód 321.0517.782



ZÁKLADNÍ ÚDAJE	TECHNICKÉ ÚDAJE	PŘÍSLUŠENSTVÍ
Provedení Bílá mat (WH MATT) Tmavě šedá mat (DG MATT)	Rychlosti 1 2 3 INT	Kód 112.0037.325 ** F8 Uhlíkový filtr
Ovládání Nízkozdvihová tlačítka	Výkon dle IEC 310 470 620 740	Kód 112.0185.278 ** FLL8 Uhlíkový filtr s dlouhou životností
Osvětlení 2 LED 4 000 K	Tlak 390 460 500 530	Kód 112.0516.428 * Komín s konstrukcí WH
Tukový filtr Kovový kazetový filtr - omyvatelný v myčce	Příkon 130 165 210 250	Kód 112.0516.430 * Komín s konstrukcí DG
Výstupní průměr 150 / 120 mm	Hlučnost 49 58 64 67	Kód 112.0086.450 * / Kód 250406 ** Zpětná klapka 150 / KPK 150 pachutěsná
Šířka 800 mm		Kód R0009032 * Rám spodní 80 BUK nemořený
Energetická třída B		Kód SR009031 ** Sada rámu pro recirkulaci BUK nemořená
		Kód 112.0516.432 ** Sada rámu pro recirkulaci DUB mořená
		Kód 112.0516.431 ** Sada rámu pro recirkulaci nerez
		Kód 112.0691.642 Sada prodloužených závěsných lanek

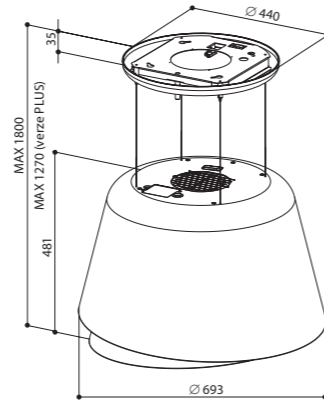
* Pro odtahovou verzi.
** Pro recirkulační verzi.

Sady rámu pro recirkulaci v provedení dub a nerez lze použít i v případě odtahu, nelze však objednat pouze část sady (bez krycí stropní desky).





burgundská červeň / teplá titanová



Minimální vzdálenost od varné desky **650 mm.**

Při propojení s varnou deskou Faber digestoř automaticky optimalizuje výkon sání podle stupně vaření.

teplá titanová / tmavě šedá mat

BELLE PLUS

BELLE

BELLE PLUS BURGUNDY/GOLD KL kód 345.0615.653 * **BELLE PLUS GOLD/DG MATT KL** kód 345.0541.068 *

BELLE BURGUNDY/GOLD KL kód 345.0615.652 ** **BELLE GOLD/DG MATT KL** kód 345.0541.066 **

na objednávku | * se spouštěcím mechanismem | ** bez spouštěcího mechanismu



ZÁKLADNÍ ÚDAJE	TECHNICKÉ ÚDAJE	PŘÍSLUŠENSTVÍ
Provedení Burgundská červeň / teplá titanová Teplá titanová / tmavě šedá mat	Rychlosti 1 2 3 INT	Kód 112.0037.325 F8 Uhlíkový filtr
Ovládání Dotykové / dálkové / z varné desky	Výkon dle IEC 240 370 510 620	Kód 112.0185.278 FLL8 Uhlíkový filtr s dlouhou životností
Osvětlení LED obvodové 4000 K	Tlak 410 490 550 560	Kód 112.0542.875 Sada pro odtah Airlane
Tukový filtr Kovový kazetový filtr - omyvatelný v myčce	Příkon 150 200 240 250	Kód 250406 Zpětná klapka KPK 150 pachutěsná
Výstupní průměr 150 mm	Hlučnost 46 53 61 65	Kód 112.0691.642 Sada prodloužených závěsných lanek
Šířka 695 mm		
Energetická třída A		



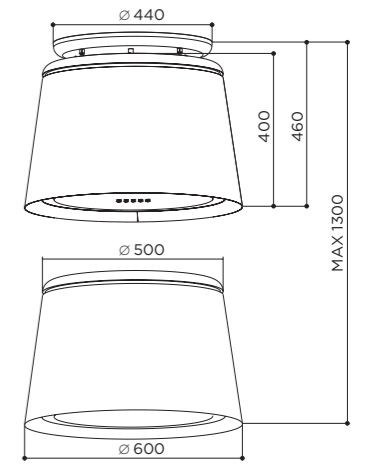
Belle Plus s Airlane technologií



teplá titanová / tmavě šedá mat



bílá mat / cementově šedá mat (WW/CG)



Minimální vzdálenost od varné desky **650 mm.**

Při propojení s varnou deskou Faber digestoř automaticky optimalizuje výkon sání podle stupně vaření.

CELINE PLUS

CELINE PLUS WW/CG MATT KL kód 345.0541.064

na objednávku



ZÁKLADNÍ ÚDAJE	TECHNICKÉ ÚDAJE	PŘÍSLUŠENSTVÍ
Provedení Bílá mat / cementově šedá mat	Rychlosti 1 2 3 INT	Kód 112.0037.325 F8 Uhlíkový filtr
Ovládání Dotykové / dálkové / z varné desky	Výkon dle IEC 240 370 510 620	Kód 112.0185.278 FLL8 Uhlíkový filtr s dlouhou životností
Osvětlení LED obvodové 4 000 K	Tlak 410 490 550 560	Kód 112.0542.875 Sada pro odtah Airlane
Tukový filtr Kovový kazetový filtr - omyvatelný v myčce	Příkon 150 200 240 250	Kód 250406 Zpětná klapka KPK 150 pachutěsná
Výstupní průměr 150 mm	Hlučnost 46 53 61 65	
Šířka 600 mm		
Energetická třída A		

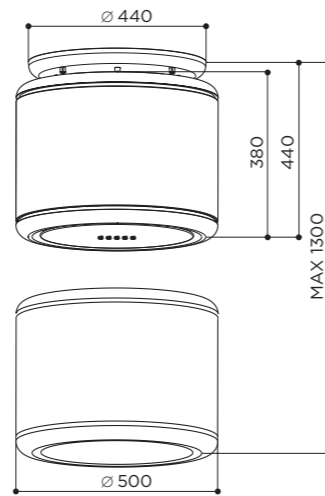


Celine Plus s Airlane technologií





černá mat



Minimální vzdálenost od varné desky **650 mm**.

Při propojení s varnou deskou Faber digestoř automaticky optimalizuje výkon sání podle stupně vaření.

ODETTE PLUS

ODETTE PLUS BK MATT KL kód 345.0541.053

na objednávku



volitelné

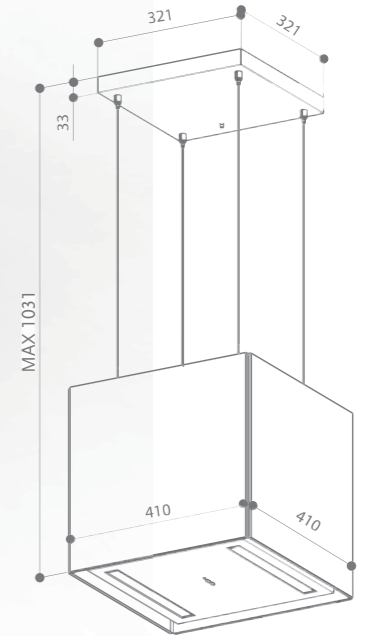
ZÁKLADNÍ ÚDAJE	TECHNICKÉ ÚDAJE	PŘÍSLUŠENSTVÍ
Provedení Černá mat	Rychlosti 1 2 3 INT	Kód 112.0037.325 F8 Uhlíkový filtr
Ovládání Dotykové / dálkové / z varné desky	Výkon dle IEC 240 370 510 620	Kód 112.0185.278 FLL8 Uhlíkový filtr s dlouhou životností
Osvětlení LED obvodové 4 000 K	Tlak 410 490 550 560	Kód 112.0542.875 Sada pro odtah Airlane
Tukový filtr Kovový kazetový filtr - omyvatelný v myčce	Příkon 150 200 240 250	Kód 250406 Zpětná klapka KPK 150 pachutěsná
Výstupní průměr 150 mm	Hlučnost 46 53 61 65	
Šířka 500 mm		
Energetická třída A		



Odetto Plus s Airline technologií



černá mat
(Nero Ingo)



Pouze pro recirkulaci.
Minimální vzdálenost od varné desky **650 mm**.

SOFT CUBE

SOFT CUBE BIANCO KOS F40 kód 345.0607.586
SOFT CUBE GRIGIO LONDRA F40 kód 345.0607.589

SOFT CUBE NERO INGO F40 kód 345.0607.590

na objednávku



ZÁKLADNÍ ÚDAJE	TECHNICKÉ ÚDAJE	PŘÍSLUŠENSTVÍ
Provedení: FENIX NTM Bílá mat (BIANCO KOS) Šedá mat (GRIGIO LONDRA) Černá mat (NERO INGO)	Rychlosti 1 2 3 INT	Kód 112.0037.325 F8 Uhlíkový filtr
Ovládání Nízkodvihová tlačítka / dálkové	Výkon dle IEC 280 400 570 700	Kód 112.0185.278 FLL8 Uhlíkový filtr s dlouhou životností
Osvětlení 2 LED 4 000 K	Tlak 450 540 580 590	Kód 112.0691.642 Sada prodloužených závěsných lanek
Tukový filtr Kovový kazetový filtr - omyvatelný v myčce	Příkon 150 200 240 250	
Výstupní průměr 150 mm	Hlučnost 48 56 65 69	
Šířka 410 mm		
Energetická třída A		



šedá mat
(Grigio Londra)



bílá mat
(Bianco Kos)





reddot winner 2023

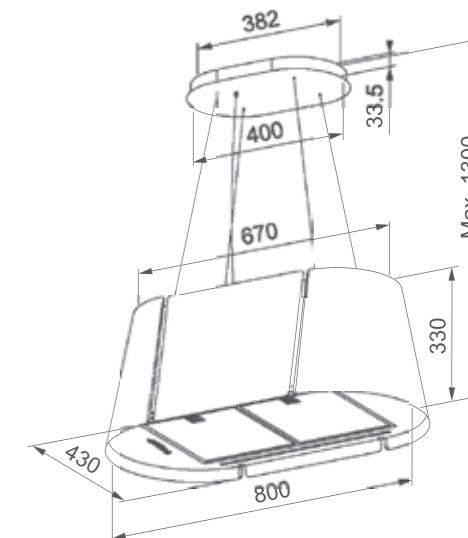


černá mat



ROSTOUCÍ FANTAZIE

Kreativita v kuchyni potřebuje svůj prostor. Beat XL je ideální odpovědí na vaše potřeby při vaření i v těch největších kuchyních. Minimalistické linie, matná černá povrchová úprava a skvělý výkon otevírají dveře fantazii, dokonce i u varné desky.



Pouze pro recirkulaci.
Minimální vzdálenost od varné desky 650 mm.



BEAT XL

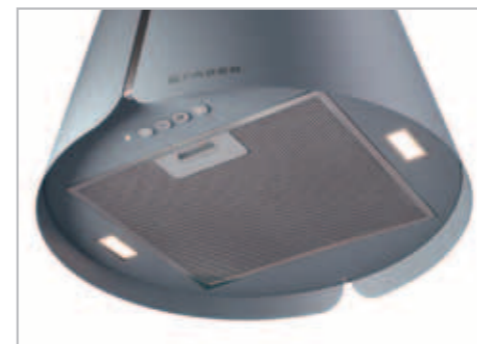
BEAT XL BK MATT F80 kód 345.0698.955



ZÁKLADNÍ ÚDAJE	TECHNICKÉ ÚDAJE				PŘÍSLUŠENSTVÍ	
Provedení Černá mat	Rychlosti	1	2	3	INT	Kód 112.0037.325 F8 Uhlíkový filtr
Ovládání Nízkozdvihová tlačítka	Výkon dle IEC	290	420	590	750	Kód 112.0185.278 FLL8 Uhlíkový filtr s dlouhou životností
Osvětlení 2 LED 3 000 K	Tlak	450	540	600	630	Kód 112.0691.642 Sada prodloužených závěsných lanek
Tukový filtr Kovový kazetový filtr - omyvatelný v myčce	Příkon	150	200	240	250	
Výstupní průměr 150 / 120 mm	Hlučnost	48	55	63	68	
Šířka 800 mm						
Energetická třída A						

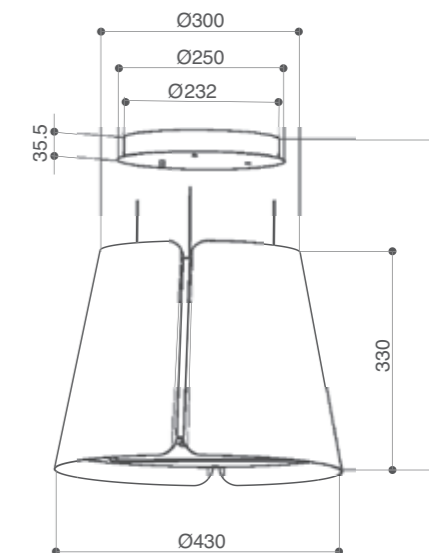
OSTRŮVKOVÉ

černá mat (BK MATT)





SVĚŽÍ A JEDNODUCHÉ LINIE

Beat je nový model ostrůvkové digestoře, který vás překvapí mladistvou svěžestí a jednoduchými liniemi.



Pouze pro recirkulaci.
Minimální vzdálenost od varné desky **650 mm.**

BEAT

BEAT WH MATT F45 kód 345.0612.338
BEAT BK MATT F45 kód 345.0612.337
BEAT BK GLOSS F45 kód 345.0657.025 
BEAT X/BK MATT F45 kód 345.0655.177 

BEAT TITANIUM MATT F45 kód 345.0655.178
BEAT DG MATT F45 kód 345.0612.339
BEAT DB MATT F45 kód 345.0612.340 

 na objednávku



nerez / černá mat (X/BK MATT)



titanová mat (TITANIUM MATT)



černý lesk (BK GLOSS)



bílá mat (WH MATT)



tmavě šedá mat (DG MATT)



popelavě modrá mat (DB MATT)



ZÁKLADNÍ ÚDAJE	TECHNICKÉ ÚDAJE	PŘÍSLUŠENSTVÍ
Provedení Bílá mat (WH MATT) Černá mat (BK MATT) Černá lesk (BK GLOSS) Nerez / černá mat (X/BK MATT) Titanová mat (TITANIUM MATT) Tmavě šedá mat (DG MATT) Popelavě modrá mat (DB MATT)	Rychlosti 1 2 3 INT Výkon dle IEC 270 410 580 740 Tlak 450 540 570 580 Příkon 150 200 240 250 Hlučnost 53 59 66 70	Kód 112.0037.325 F8 Uhlíkový filtr <hr/> Kód 112.0185.278 FLL8 Uhlíkový filtr s dlouhou životností <hr/> Kód 112.0691.642 Sada prodloužených závěsných lanek
Ovládání Nízkozdvihová tlačítka <hr/> Osvětlení 2 LED 3 000 K <hr/> Tukový filtr Kovový kazetový filtr - omyvatelný v myčce <hr/> Výstupní průměr 150 mm <hr/> Šířka 430 mm <hr/> Energetická třída A		

Diskrétní, praktické, tiché.

Přestože nejsou vidět, ukrývají v sobě vestavné digestoře silný výkon.

Perfektní spojení kvalitních materiálů a vyspělých funkcí je zárukou čistého vzduchu ve vaší kuchyni bez narušení jejích linií.

VESTAVNÉ VÝSUVNÉ PODVĚSNÉ

VESTAVNÉ:

HAVA	191
ILMA TOUCH	190
IN-LIGHT	192
IN-NOVA AIR	193
IN-NOVA COMFORT	198
IN-NOVA PREMIUM	197
IN-NOVA SMART	199
IN-NOVA TOUCH	196
IN-NOVA ZERO DRIP LITE	195
INKA LUX 3.0	201
INKA LUX 3.0 PREMIUM	200
INKA LUX SMART	203
INKA PLUS HCS	204
INKA SMART C	207
INKA SMART HC	206
INKA SMART HCS	205
VICTORY 2.0	202

VÝSUVNÉ:

FLEXA HIP	211
FLEXA LUX GLASS	210
MAXIMA	209
MAXIMA TOUCH	208

PODVĚSNÉ:

2740 PB	212
741 PB	213



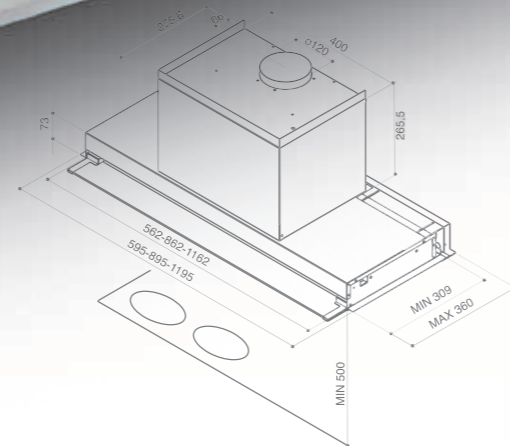


nerez / bílé sklo

ILMA TOUCH

ILMA TOUCH X/WH A60 kód 305.0567.012
 ILMA TOUCH X/WH A90 kód 305.0567.013
 ILMA TOUCH X/WH A120 kód 305.0567.014

na objednávku



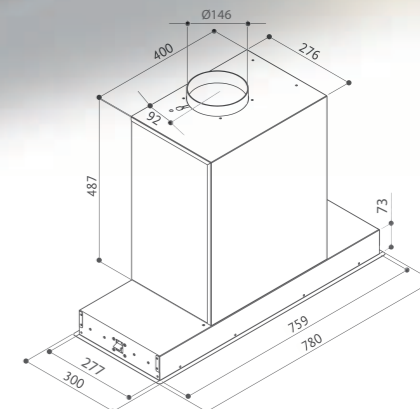
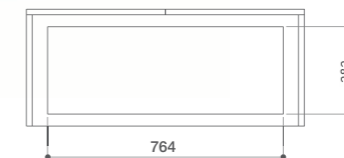
Pouze pro odtah.
 Minimální vzdálenost od varné desky 500 mm.



nerez

HAVA

HAVA X A78 kód 325.0570.133




Pouze pro odtah.
 Minimální vzdálenost od varné desky 500 mm.



volitelné



ZÁKLADNÍ ÚDAJE	TECHNICKÉ ÚDAJE	PŘÍSLUŠENSTVÍ
Provedení Nerez / bílé sklo	Rychlosti 1 2 3 INT	Kód 112.0189.216 Zpětná klapka 120 s přírubou
Ovládání Dotykové	Výkon dle IEC 140 220 320 430	
Osvětlení 2 LED 3 000 K	Tlak 230 250 270 290	
Tukový filtr Nerezový kazetový filtr - omyvatelný v myčce	Příkon 80 100 120 125	
Výstupní průměr 120 mm	Hlučnost 52 56 66 70	
Šířka 600 / 900 / 1 200 mm		
Energetická třída A		

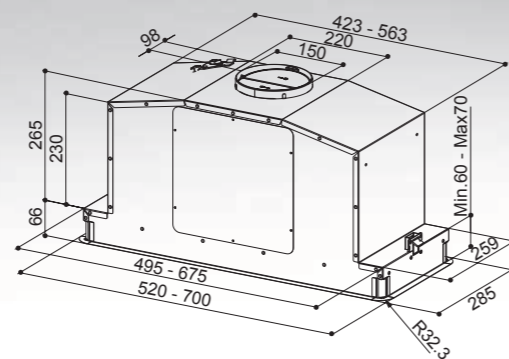
INOVATIVNÍ DOTYKOVÉ OVLÁDÁNÍ
 Pro komfortní obsluhu digestoře je nové dotykové ovládání umístěno na výklpném skleněném štítku.

ZÁKLADNÍ ÚDAJE	TECHNICKÉ ÚDAJE	PŘÍSLUŠENSTVÍ
Provedení Nerez	Rychlosti 1 2 3 INT	Kód 112.0676.782 Dálkové ovládání
Ovládání Dotykové / dálkové	Výkon dle IEC 300 415 570 710	Kód 250406 Zpětná klapka KPK 150 pachutěsná
Osvětlení 2 LED 3 000 K	Tlak 450 510 540 550	
Tukový filtr Nerezový kazetový filtr - omyvatelný v myčce	Příkon 200 220 260 280	
Výstupní průměr 150 / 120 mm	Hlučnost 48 55 62 67	
Šířka 780 mm		
Energetická třída A		



nerez

Minimální vzdálenost od varné desky
500 / 650 mm (plyn).



IN-LIGHT

Při propojení s varnou deskou Faber digestoř automaticky optimalizuje výkon sání podle stupně vaření.

IN-LIGHT EV8 X KL A52 kód 110.0456.213
IN-LIGHT EV8 WH MATT KL A52 kód 110.0456.216
IN-LIGHT EV8 BK MATT KL A52 kód 305.0628.270

IN-LIGHT EV8 X KL A70 kód 110.0456.215
IN-LIGHT EV8 WH MATT KL A70 kód 110.0456.218
IN-LIGHT EV8 BK MATT KL A70 kód 305.0628.321



ZÁKLADNÍ ÚDAJE	TECHNICKÉ ÚDAJE	PŘÍSLUŠENSTVÍ
Provedení Nerez (X) Bílá mat (WH MATT) Černá mat (BK MATT)	Rychlosti 1 2 3 INT	Kód 112.0037.325 F8 Uhlíkový filtr
Ovládání Nízkozdvihová tlačítka / dálkové / z varné desky	Výkon dle IEC 260 390 560 710	Kód 112.0185.278 FLL8 Uhlíkový filtr s dlouhou životností
Osvětlení LED obvodové 4 000 K	Tlak 450 510 550 560	Kód 112.0086.450 Zpětná klapka 150
Tukový filtr Kovový kazetový filtr - omyvatelný v myčce	Příkon 150 200 240 250	Kód 250406 Zpětná klapka KPK 150 pachutěsná
Výstupní průměr 150 / 120 mm	Hlučnost 54 58 64 69	Kód 4999996 Externí ventilační jednotka EVJ 4
Šířka 520 / 700 mm		Kód 110.0365.067 Externí ventilační jednotka MISTRAL
Energetická třída A		Kód E220P / E220S Externí ventilační jednotka na šikmou / rovnou střechu

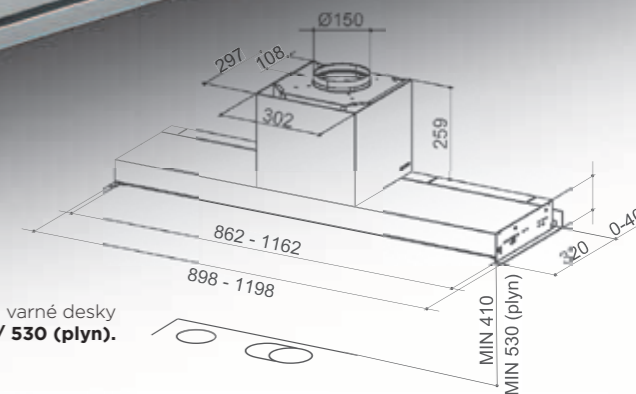


černá mat



nerez / černé sklo

Minimální vzdálenost od varné desky
410 / 530 (plyn).



IN-NOVA AIR

Při propojení s varnou deskou Faber digestoř automaticky optimalizuje výkon sání podle stupně vaření.

IN-NOVA AIR X/BK KL A90 kód 305.0615.688
IN-NOVA AIR X/BK KL A120 kód 305.0615.701

na objednávku



ZÁKLADNÍ ÚDAJE	TECHNICKÉ ÚDAJE	PŘÍSLUŠENSTVÍ
Provedení Nerez / černé sklo	Rychlosti 1 2 3 INT	Kód 112.0037.324 F9 Uhlíkový filtr
Ovládání Dotykové / dálkové / z varné desky	Výkon dle IEC 250 390 570 670	Kód 112.0185.276 FLL9 Uhlíkový filtr s dlouhou životností
Osvětlení 2 LED 4 000 K	Tlak 450 540 570 580	Kód 112.0676.782 Dálkové ovládání
Tukový filtr Kovový kazetový filtr - omyvatelný v myčce	Příkon 150 200 240 250	Kód 112.0086.450 / Kód 250406 Zpětná klapka 150 / KPK 150 pachutěsná
Výstupní průměr 150 / 120 mm	Hlučnost 53 60 67 69	Kód 4999996 Externí ventilační jednotka EVJ 4
Šířka 900 / 1200 mm		Kód 110.0365.067 Externí ventilační jednotka MISTRAL
Energetická třída A		Kód E220P / E220S Externí ventilační jednotka na šikmou / rovnou střechu



INOVATIVNÍ DOTYKOVÉ OVLÁDÁNÍ
Nové dotykové ovládání je umístěno na výklopném čítku digestoře pro snadnější přístup.

Kód 4999911 / Kód 4999993
Úprava pro rekuperaci ATREA / JABLOTRON

Kód 4999912
Úprava pro ventilační systém SYSTEMAIR



nerez / bílé sklo

Minimální vzdálenost od varné desky
410 / 490 mm (plyn).

NOVINKA

IN-NOVA ZERO DRIP LITE

IN-NOVA ZERO DRIP LITE BK A60 kód 305.0704.149
IN-NOVA ZERO DRIP LITE BK A90 kód 305.0704.150

IN-NOVA ZERO DRIP LITE X/WH A60 kód 305.0703.267
IN-NOVA ZERO DRIP LITE X/WH A75 kód 305.0703.268
IN-NOVA ZERO DRIP LITE X/WH A90 kód 305.0703.270
IN-NOVA ZERO DRIP LITE X/WH A120 kód 305.0703.269

na objednávku



volitelné

volitelné

volitelné

ZÁKLADNÍ ÚDAJE	TECHNICKÉ ÚDAJE	PŘÍSLUŠENSTVÍ
Provedení Černá / černé sklo (BK) Nerez / bílé sklo (X/WH)	Rychlosti 1 2 3 INT	Kód 112.0627.248 FLL26 Uhlíkový filtr s dlouhou životností
Ovládání Nízkozdvihová tlačítka / dálkové	Výkon dle IEC 290 440 570 670	Kód 112.0676.782 Dálkové ovládání
Osvětlení 2 LED 4 000 K	Tlak 360 460 500 550	Kód 112.0086.450 Zpětná klapka 150
Tukový filtr Nerezový kazetový filtr - omyvatelný v myčce	Příkon 130 165 210 250	Kód 250406 Zpětná klapka KPK 150 pachutěsná
Výstupní průměr 150 / 120 mm	Hlučnost 52 60 65 68	Kód 4999996 Externí ventilační jednotka EVJ 4
Šířka 600 / 750 / 900 / 1200 mm		Kód 110.0365.067 Externí ventilační jednotka MISTRAL
Energetická třída B		Kód E220P / E220S Externí ventilační jednotka na šikmou / rovnou střechu



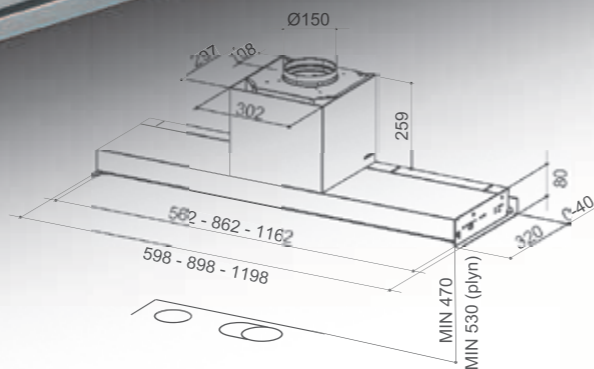
černá / černé sklo

Kód 4999911 / Kód 4999993
Úprava pro rekuperaci ATREA / JABLOTRON

Kód 4999912
Úprava pro ventilační systém SYSTEMAIR



nerez / černé sklo



Minimální vzdálenost od varné desky **410 / 530 mm (plyn)**.

IN-NOVA TOUCH

IN-NOVA TOUCH X/BK A60 kód 305.0611.152
IN-NOVA TOUCH X/BK A90 kód 305.0611.153
IN-NOVA TOUCH X/BK A120 kód 305.0611.154

IN-NOVA TOUCH X/WH A60 kód 305.0611.157
IN-NOVA TOUCH X/WH A90 kód 305.0611.156
IN-NOVA TOUCH X/WH A120 kód 305.0611.155

na objednávku



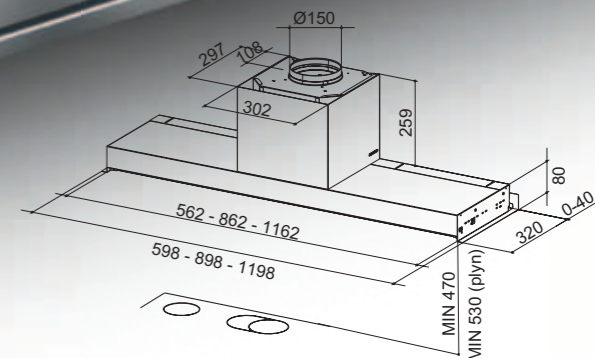
ZÁKLADNÍ ÚDAJE	TECHNICKÉ ÚDAJE	PŘÍSLUŠENSTVÍ
Provedení Nerez / černé sklo (X/BK) Nerez / bílé sklo (X/WH)	Rychlosti 1 2 3 INT	Kód 112.0037.324 / Kód 112.0185.276 F9 Uhlíkový filtr / FLL9 s dlouhou životností
Ovládání Dotykové / dálkové	Výkon dle IEC 250 390 570 670	Kód 112.0676.782 Dálkové ovládání
Osvětlení 2 LED 4 000 K	Tlak 450 540 570 580	Kód 112.0086.450 / Kód 250406 Zpětná klapka 150 / KPK 150 pachutěsná
Tukový filtr Kovový kazetový filtr - omyvatelný v myčce	Příkon 150 200 240 250	Kód 4999996 Externí ventilační jednotka EVJ 4
Výstupní průměr 150 / 120 mm	Hlučnost 53 60 67 69	Kód 110.0365.067 Externí ventilační jednotka MISTRAL
Šířka 600 / 900 / 1 200 mm		Kód E220P / E220S Externí ventilační jednotka na šikmou / rovnou střechu
Energetická třída A		Kód 4999911 / Kód 4999993 Úprava pro rekuperaci ATREA / JABLOTRON
		Kód 4999912 Úprava pro ventilační systém SYSTEMAIR



INOVATIVNÍ DOTYKOVÉ OVLÁDÁNÍ
Nové dotykové ovládání je umístěno na výklpném čítku digestoře pro snadnější přístup.



nerez



Minimální vzdálenost od varné desky **410 / 530 mm (plyn)**.

Při propojení s varnou deskou Faber digestoř automaticky optimalizuje výkon sání podle stupně vaření.

IN-NOVA PREMIUM

IN-NOVA PREMIUM X KL A60 kód 305.0621.943
IN-NOVA PREMIUM X KL A90 kód 305.0621.942
IN-NOVA PREMIUM X KL A120 kód 305.0621.941

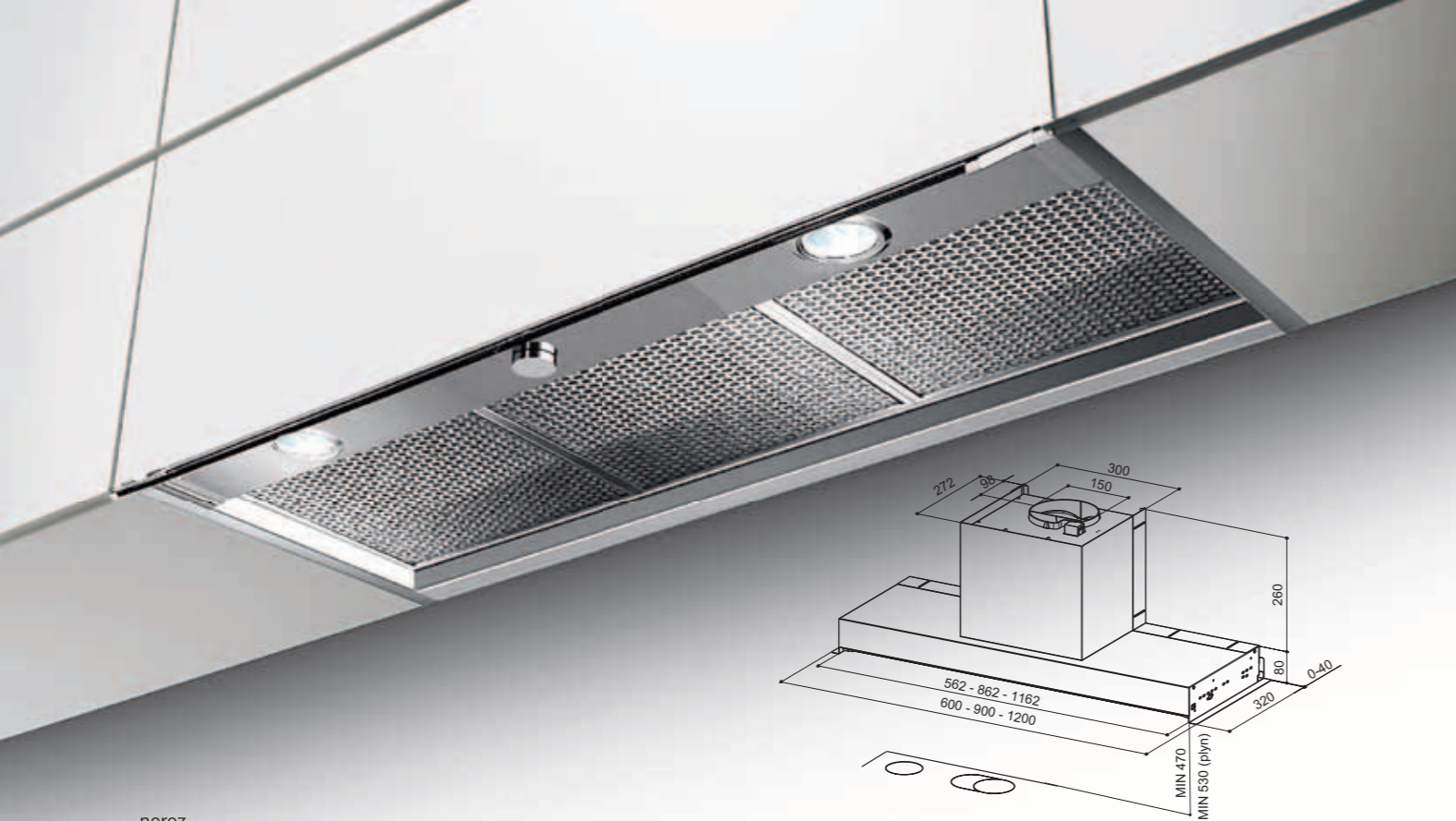
IN-NOVA PREMIUM WH MATT A60 kód 305.0625.312
IN-NOVA PREMIUM WH MATT A90 kód 305.0625.311
IN-NOVA PREMIUM WH MATT A120 kód 305.0625.240
IN-NOVA PREMIUM BK MATT A60 kód 305.0625.239
IN-NOVA PREMIUM BK MATT A90 kód 305.0625.238
IN-NOVA PREMIUM BK MATT A120 kód 305.0625.237

na objednávku



ZÁKLADNÍ ÚDAJE	TECHNICKÉ ÚDAJE	PŘÍSLUŠENSTVÍ
Provedení Nerez (X) Bílá mat (WH MATT) Černá mat (BK MATT)	Rychlosti 1 2 3 INT	Kód 112.0037.324 / Kód 112.0185.276 F9 Uhlíkový filtr / FLL9 s dlouhou životností
Ovládání Nízkozdvihová tlačítka / senzor / dálkové / z varné desky (pouze KL)	Výkon dle IEC 250 390 570 670	Kód 112.0676.782 Dálkové ovládání
Osvětlení 2 LED 4 000 K	Tlak 450 540 570 580	Kód 112.0086.450 / Kód 250406 Zpětná klapka 150 / KPK 150 pachutěsná
Tukový filtr Kovový kazetový filtr - omyvatelný v myčce	Příkon 150 200 240 250	Kód 4999996 Externí ventilační jednotka EVJ 4
Výstupní průměr 150 / 120 mm	Hlučnost 53 60 67 69	Kód 110.0365.067 Externí ventilační jednotka MISTRAL
Šířka 600 / 900 / 1 200 mm		Kód E220P / E220S Externí ventilační jednotka na šikmou / rovnou střechu
Energetická třída A		Kód 4999911 / Kód 4999993 Úprava pro rekuperaci ATREA / JABLOTRON
		Kód 4999912 Úprava pro ventilační systém SYSTEMAIR





nerez

Minimální vzdálenost od varné desky **470 / 530 mm (plyn)**.

IN-NOVA COMFORT

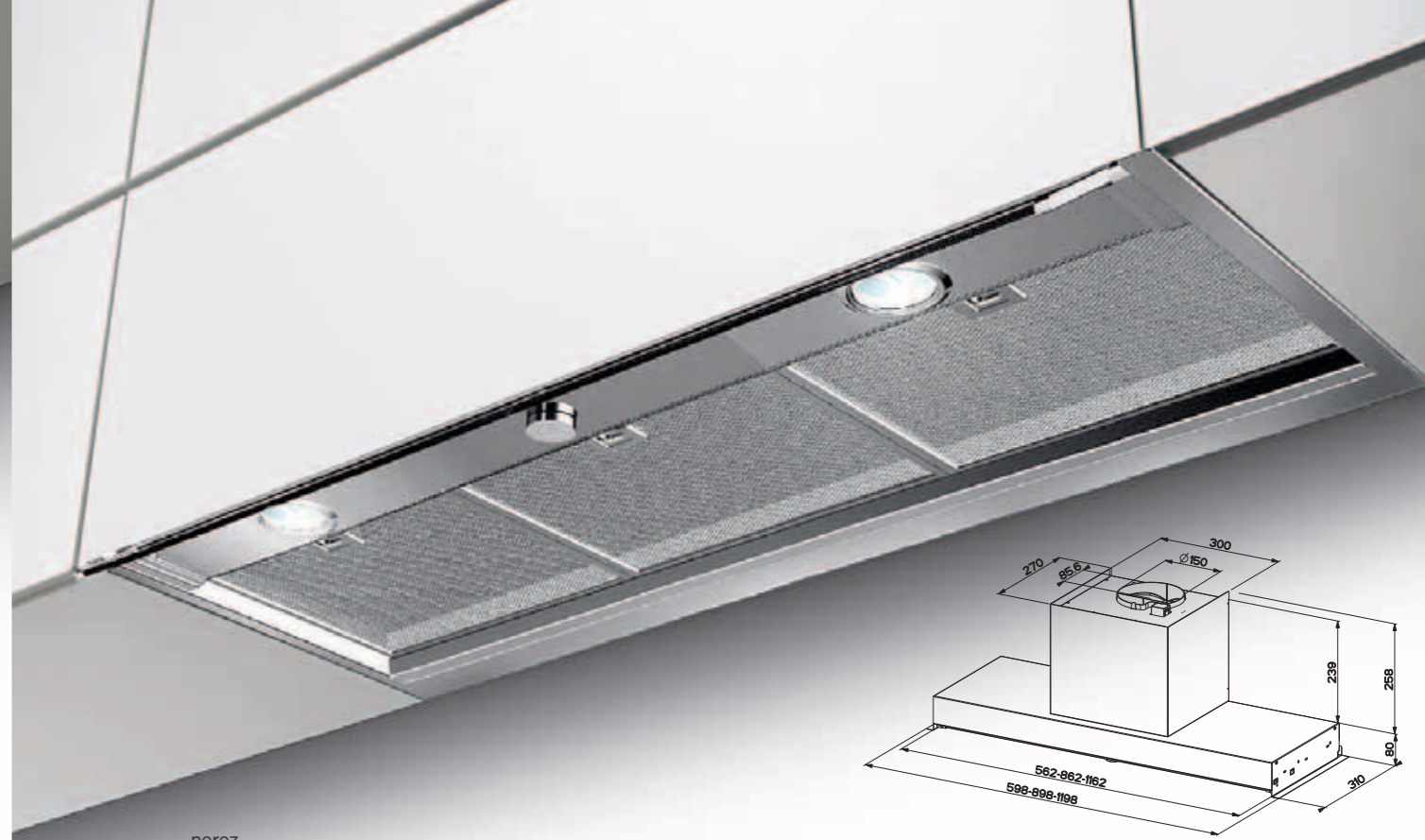
IN-NOVA COMFORT EG6 X A60 kód 110.0439.937
 IN-NOVA COMFORT EG6 X A90 kód 110.0439.938
 IN-NOVA COMFORT EG6 X A120 kód 110.0439.939

na objednávku



volitelné

ZÁKLADNÍ ÚDAJE	TECHNICKÉ ÚDAJE	PŘÍSLUŠENSTVÍ
Provedení Nerez	Rychlosti 1 2 3	Kód 112.0441.093 F4-14B Uhlíkový filtr
Ovládání Otočný ovladač	Výkon dle IEC 250 380 570	Kód 112.0086.450 Zpětná klapka 150
Osvětlení 2 LED 4 000 K	Tlak 230 370 500	Kód 250406 Zpětná klapka KPK 150 pachutěsná
Tukový filtr Nerezový kazetový filtr - omyvatelný v myčce	Příkon 80 105 160	Kód 4999996 Externí ventilační jednotka EVJ 4
Výstupní průměr 150 / 120 mm	Hlučnost 47 56 65	Kód 110.0365.067 Externí ventilační jednotka MISTRAL
Šířka 600 / 900 / 1 200 mm		Kód E220P / E220S Externí ventilační jednotka na šikmou / rovnou střechu
Energetická třída C		



nerez

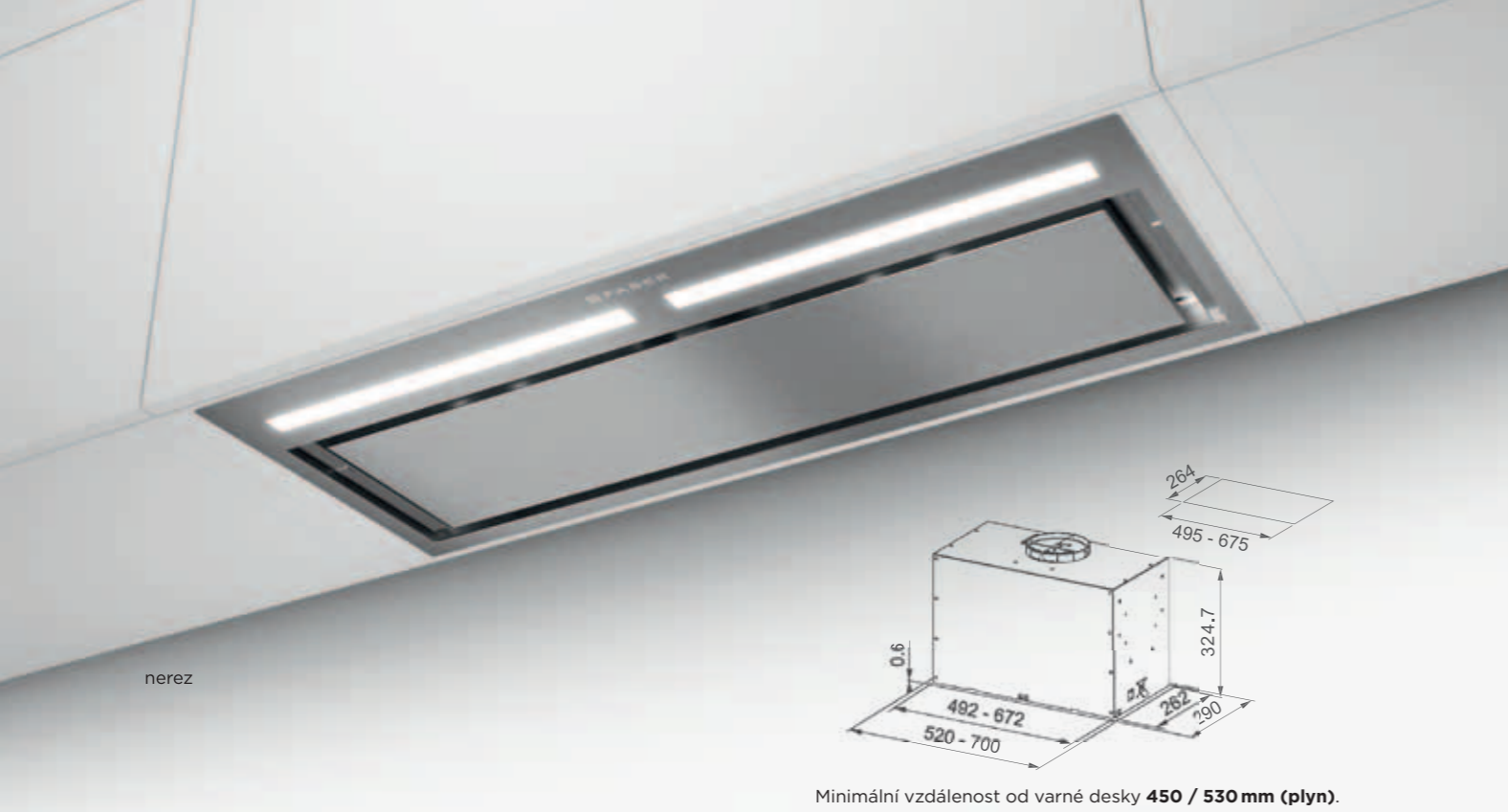
Minimální vzdálenost od varné desky **470 / 530 mm (plyn)**.

IN-NOVA SMART

IN-NOVA SMART X A60 kód 305.0554.579
 IN-NOVA SMART X A90 kód 305.0554.580
 IN-NOVA SMART X A120 kód 305.0554.575



ZÁKLADNÍ ÚDAJE	TECHNICKÉ ÚDAJE	PŘÍSLUŠENSTVÍ
Provedení Nerez	Rychlosti 1 2 3	Kód 112.0282.687 F3 Uhlíkový filtr
Ovládání Otočný ovladač	Výkon dle IEC 200 260 360	Kód 112.0086.450 Zpětná klapka 150
Osvětlení 2 LED 4 000 K	Tlak 230 310 350	Kód 250406 Zpětná klapka KPK 150 pachutěsná
Tukový filtr Kovový kazetový filtr - omyvatelný v myčce	Příkon 85 95 115	
Výstupní průměr 150 / 120 mm	Hlučnost 53 59 66	
Šířka 600 / 900 / 1 200 mm		
Energetická třída C		



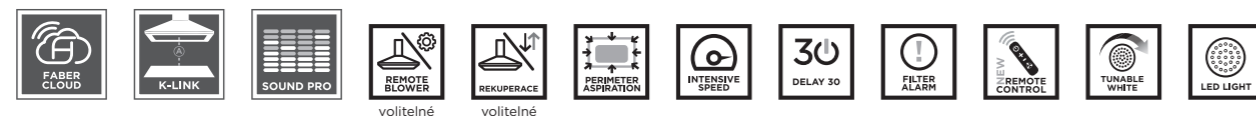
nerez

Minimální vzdálenost od varné desky **450 / 530 mm (plyn).**

INKA LUX 3.0 PREMIUM

INKA LUX 3.0 PREMIUM BK MATT KL A52 kód 305.0658.608
INKA LUX 3.0 PREMIUM BK MATT KL A70 kód 305.0658.609

INKA LUX 3.0 PREMIUM X KL A52 kód 305.0658.601
INKA LUX 3.0 PREMIUM X KL A70 kód 305.0658.607



ZÁKLADNÍ ÚDAJE	TECHNICKÉ ÚDAJE	PŘÍSLUŠENSTVÍ
Provedení Černá mat (BK MATT) Nerez (X)	Rychlosti 1 2 3 INT	Kód 112.0037.325 F8 Uhlíkový filtr
Ovládání Nízkozdvihová tlačítka / dálkové / z varné desky (pouze KL)	Výkon dle IEC* 260 410 580 670	Kód 112.0185.278 FLL8 Uhlíkový filtr s dlouhou životností
Osvětlení LED 3 000 K * / 2 LED 3 000 K **	Tlak* 450 540 580 590	Kód 250406 Zpětná klapka KPK 150 pachutěsná
Tukový filtr Kovový kazetový filtr - omyvatelný v myčce	Příkon* 150 200 240 250	Kód 4999996 Externí ventilační jednotka EVJ 4
Výstupní průměr 150 / 120 mm	Hlučnost* 54 59 66 69	Kód 110.0365.067 Externí ventilační jednotka MISTRAL
Šířka 520 / 700 mm	Rychlosti 1 2 3 INT	Kód E220P / E220S Externí ventilační jednotka na šikmou / rovnou střechu
A ** B *	Výkon dle IEC** 290 420 610 720	Kód 4999911 Úprava pro rekuperaci ATREA
	Tlak** 460 550 590 600	Kód 4999993 Úprava pro rekuperaci JABLOTRON
	Příkon** 150 200 240 250	Kód 4999912 Úprava pro ventilační systém SYSTEMAIR
	Hlučnost** 47 56 64 68	



černá mat

* 520 mm
 ** 700 mm



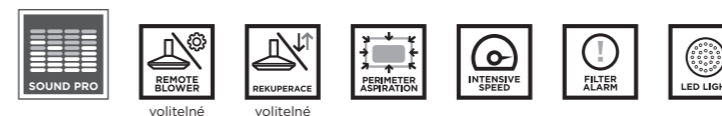
nerez

Minimální vzdálenost od varné desky **450 / 650 mm (plyn).**

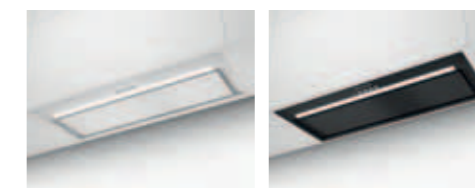
INKA LUX 3.0

INKA LUX 3.0 BK MATT A52 kód 305.0665.355
INKA LUX 3.0 BK MATT A70 kód 305.0665.356

INKA LUX 3.0 WH MATT A52 kód 305.0665.357
INKA LUX 3.0 WH MATT A70 kód 305.0665.358
INKA LUX 3.0 X A52 kód 305.0665.353
INKA LUX 3.0 X A70 kód 305.0665.354



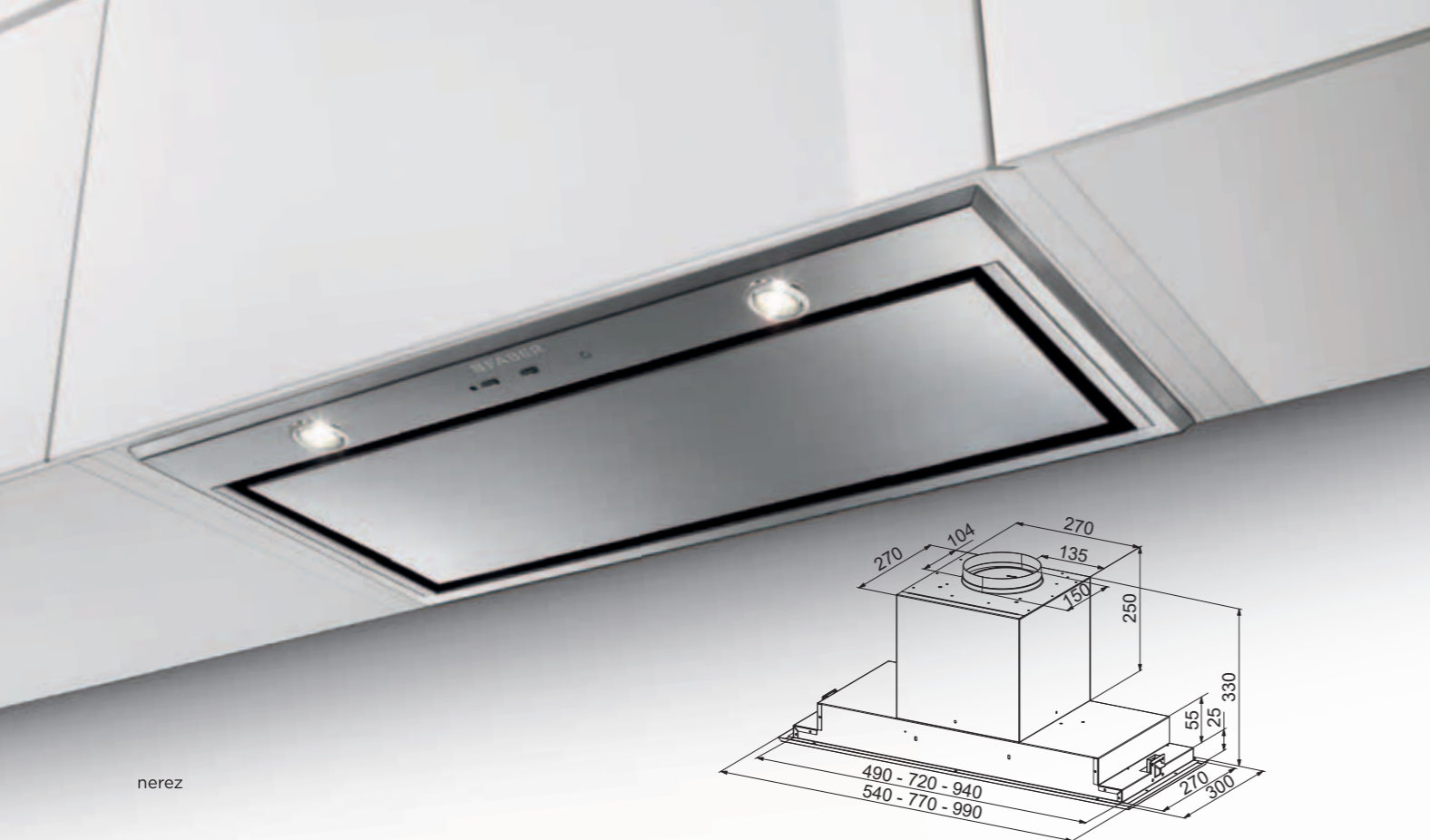
ZÁKLADNÍ ÚDAJE	TECHNICKÉ ÚDAJE	PŘÍSLUŠENSTVÍ
Provedení Černá mat (BK MATT) Bílá mat (WH MATT) Nerez (X)	Rychlosti 1 2 3 INT	Kód 112.0037.325 F8 Uhlíkový filtr
Ovládání Nízkozdvihová tlačítka	Výkon dle IEC* 280 430 540 620	Kód 112.0185.278 FLL8 Uhlíkový filtr s dlouhou životností
Osvětlení LED 3 000 K * / 2 LED 3 000 K **	Tlak* 390 470 530 540	Kód 250406 Zpětná klapka KPK 150 pachutěsná
Tukový filtr Kovový kazetový filtr - omyvatelný v myčce	Příkon* 130 165 210 240	Kód 4999996 Externí ventilační jednotka EVJ 4
Výstupní průměr 150 / 120 mm	Hlučnost* 47 57 64 67	Kód 110.0365.067 Externí ventilační jednotka MISTRAL
Šířka 520 / 700 mm	Rychlosti 1 2 3 INT	Kód 4999911 Úprava pro rekuperaci ATREA
Energetická třída B	Výkon dle IEC** 280 450 570 670	Kód 4999993 Úprava pro rekuperaci JABLOTRON
	Tlak** 390 470 530 540	Kód 4999912 Úprava pro ventilační systém SYSTEMAIR
	Příkon** 130 165 210 250	
	Hlučnost** 47 57 63 66	



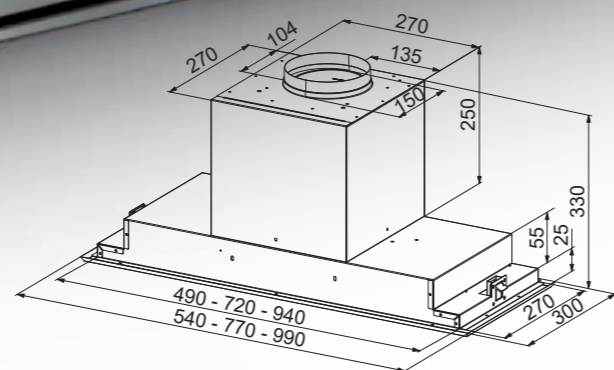
bílá mat

černá mat

* 520 mm
 ** 700 mm



nerez



Výstup lze nastavit do 4 směrů.
Minimální vzdálenost od varné desky 500 / 570 mm (plyn).

VICTORY 2.0

VICTORY 2.0 X A54 kód 110.0357.399
VICTORY 2.0 X A77 kód 110.0357.395
VICTORY 2.0 X A99 kód 110.0357.341

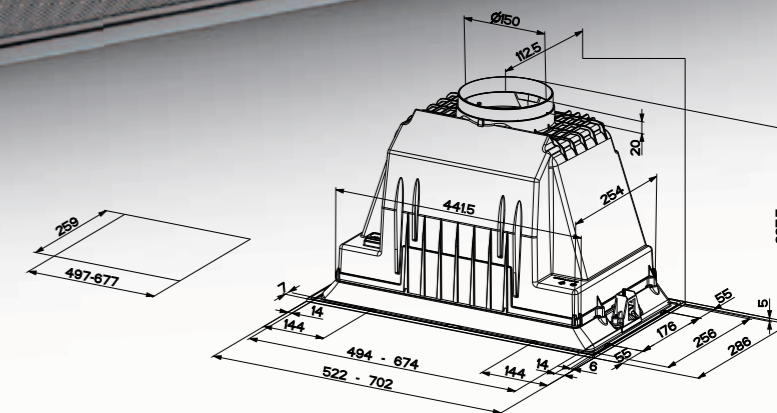


volitelné

ZÁKLADNÍ ÚDAJE	TECHNICKÉ ÚDAJE				PŘÍSLUŠENSTVÍ	
Provedení Nerez	Rychlosti	1	2	3	INT	Kód 112.0037.324 F9 Uhlíkový filtr
Ovládání Nízkozdvihová tlačítka / dálkové	Výkon dle IEC	270	420	530	600	Kód 112.0185.276 FLL9 Uhlíkový filtr s dlouhou životností
Osvětlení 2 LED 3 000 K (540 / 770 mm) 4 LED 3 000 K (990 mm)	Tlak	320	440	500	520	Kód 112.0086.450 Zpětná klapka 150
Tukový filtr Kovový kazetový filtr - omyvatelný v myčce	Příkon	130	165	210	250	Kód 250406 Zpětná klapka KPK 150 pachutěsná
Výstupní průměr 150 / 120 mm	Hlučnost	52	61	66	69	Kód 4999996 Externí ventilační jednotka EVJ 4
Šířka 540 / 770 / 990 mm						Kód 110.0365.067 Externí ventilační jednotka MISTRAL
Energetická třída B						Kód E220P / E220S Externí ventilační jednotka na šikmou / rovnou střechu
						Kód 4999911 / Kód 4999993 Úprava pro rekuperaci ATREA / JABLOTRON
						Kód 4999912 Úprava pro ventilační systém SYSTEMAIR



nerez



Minimální vzdálenost od varné desky 450 / 650 mm (plyn).

INKA LUX SMART

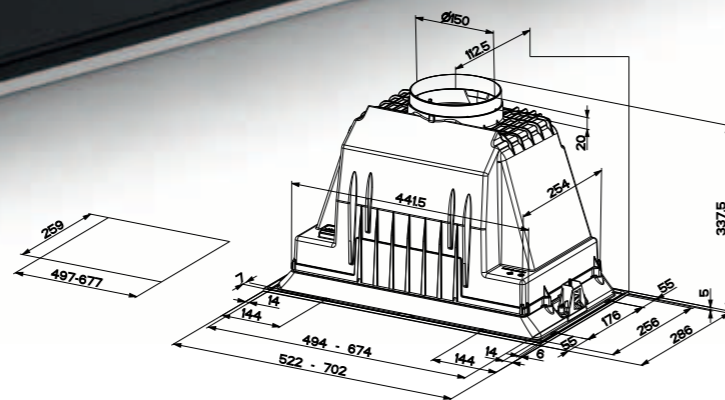
INKA LUX SMART EV8 X A52 kód 305.0604.603
INKA LUX SMART EV8 X A70 kód 305.0604.604



ZÁKLADNÍ ÚDAJE	TECHNICKÉ ÚDAJE				PŘÍSLUŠENSTVÍ	
Provedení Nerez	Rychlosti	1	2	3	INT	Kód 112.0037.325 F8 Uhlíkový filtr
Ovládání Nízkozdvihová tlačítka	Výkon dle IEC	300	450	590	690	Kód 112.0185.278 FLL8 Uhlíkový filtr s dlouhou životností
Osvětlení 2 LED 4 000 K	Tlak	320	430	480	510	Kód 112.0086.450 Zpětná klapka 150
Tukový filtr Kovový kazetový filtr - omyvatelný v myčce	Příkon	130	165	210	250	Kód 250406 Zpětná klapka KPK 150 pachutěsná
Výstupní průměr 150 / 120 mm	Hlučnost	49	59	65	68	
Šířka 520 / 700 mm						
Energetická třída B						



černá



Minimální vzdálenost od varné desky 450 / 650 mm (plyn).

INKA PLUS HCS

INKA PLUS HCS BK A52 kód 305.0628.322
INKA PLUS HCS BK A70 kód 305.0628.323

INKA PLUS HCS X A52 kód 305.0602.049
INKA PLUS HCS X A70 kód 305.0602.050



ZÁKLADNÍ ÚDAJE	TECHNICKÉ ÚDAJE	PŘÍSLUŠENSTVÍ
----------------	-----------------	---------------

Provedení
Černá (BK)
Nerez (X)

Rychlosti	1	2	3
Výkon dle IEC	230	390	590

Ovládání
Otočný ovladač

Tlak	250	400	520
Příkon	80	105	160

Osvětlení
2 LED 4 000 K

Hlučnost	47	55	63
Kód 112.0037.325	F8 Uhlíkový filtr		
Kód 112.0185.278	FLL8 Uhlíkový filtr s dlouhou životností		
Kód 112.0086.450	Zpětná klapka 150		
Kód 250406	Zpětná klapka KPK 150 pachutěsná		

Tukový filtr
Kovový kazetový filtr - omyvatelný v myčce

Výstupní průměr
150 / 120 mm

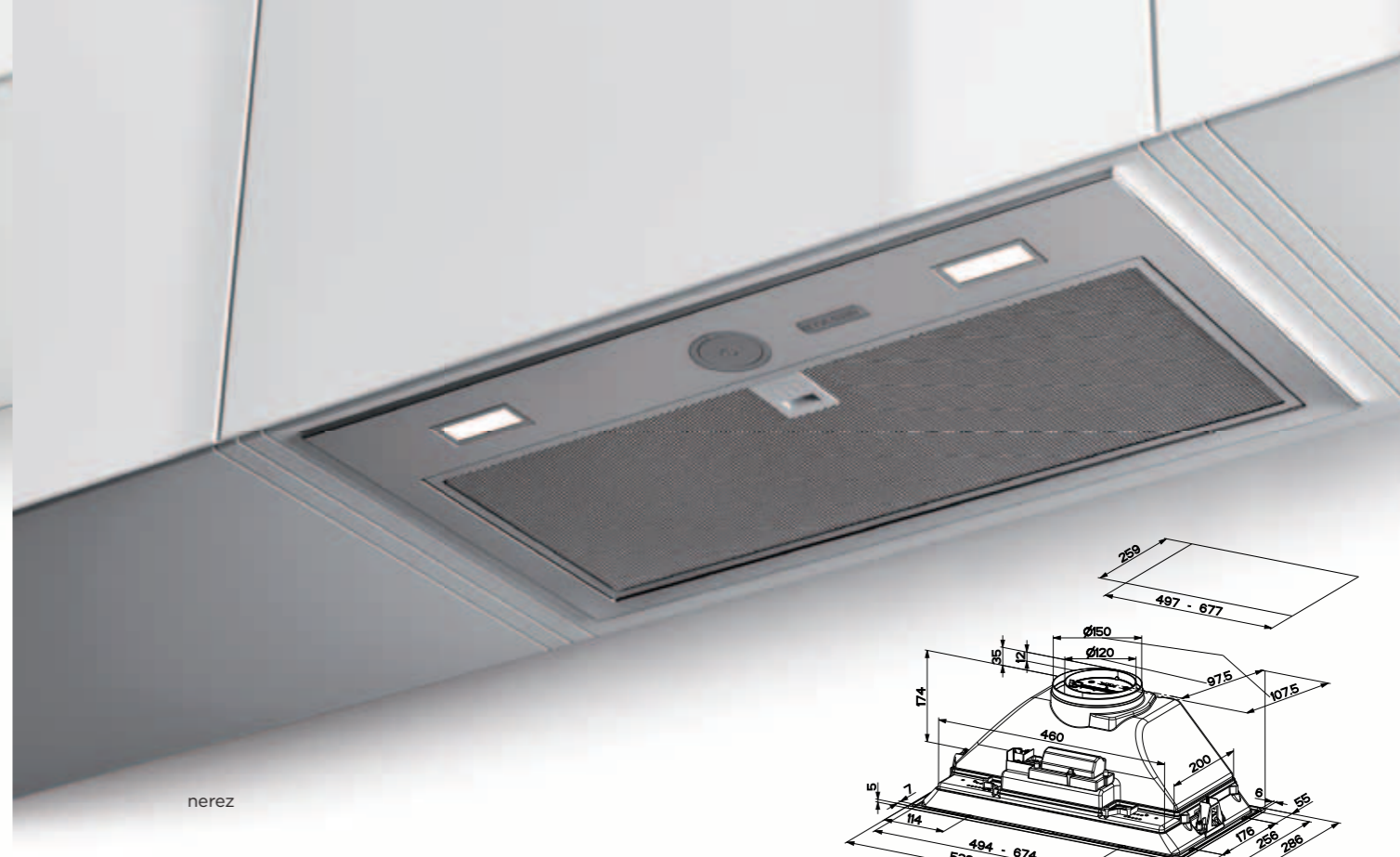
Šířka
520 / 700 mm

Energetická třída
B

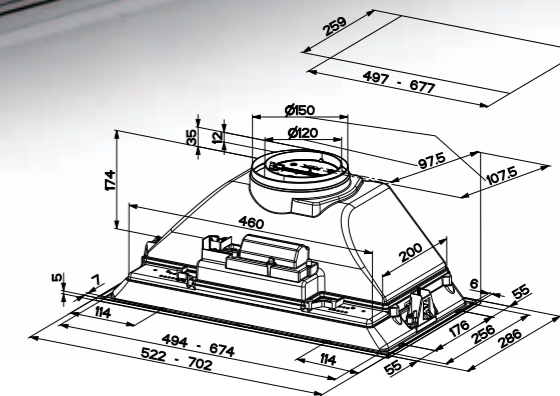


nerez

detail ovládání



nerez



Minimální vzdálenost od varné desky 450 / 650 mm (plyn).

INKA SMART HCS

INKA SMART HCS X A52 kód 305.0599.323
INKA SMART HCS X A70 kód 305.0599.321



ZÁKLADNÍ ÚDAJE	TECHNICKÉ ÚDAJE	PŘÍSLUŠENSTVÍ
----------------	-----------------	---------------

Provedení
Nerez

Rychlosti	1	2	3
Výkon dle IEC	180	270	390

Ovládání
Otočný ovladač

Tlak	220	240	260
Příkon	80	90	110

Osvětlení
2 LED 4 000 K

Hlučnost	54	62	70
Kód 112.0556.528	FLL23 Uhlíkový filtr s dlouhou životností		
Kód 250406	Zpětná klapka KPK 150 pachutěsná		

Tukový filtr
Kovový kazetový filtr - omyvatelný v myčce

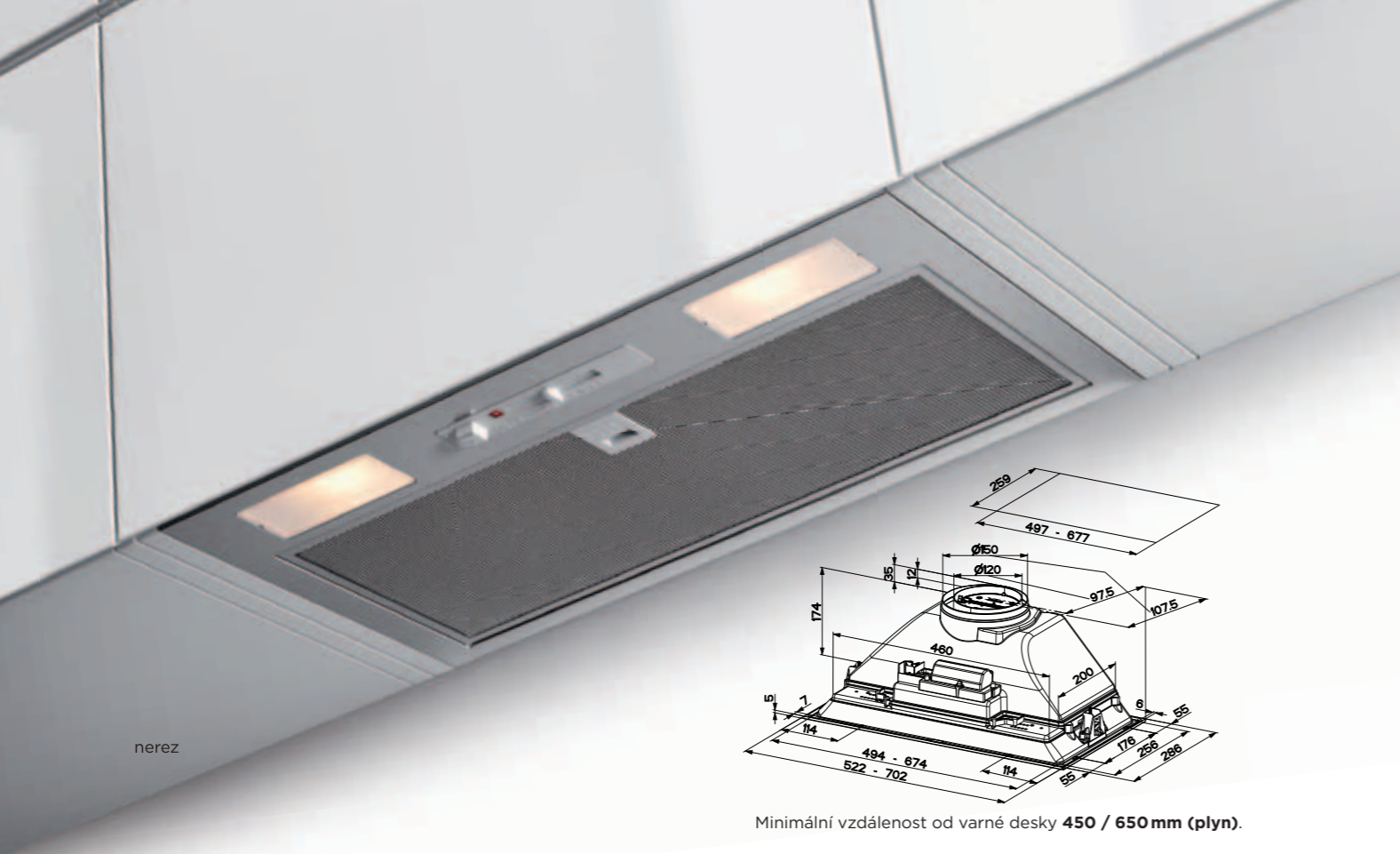
Výstupní průměr
150 / 120 mm

Šířka
520 / 700 mm

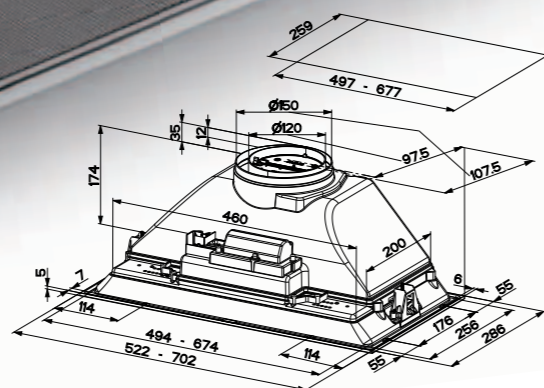
Energetická třída
B



detail ovládání



nerez



Minimální vzdálenost od varné desky 450 / 650 mm (plyn).

INKA SMART HC

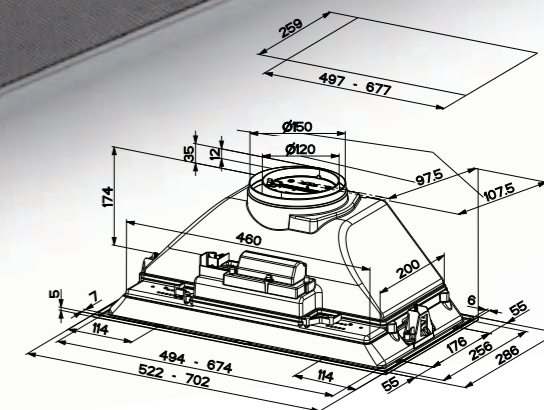
INKA SMART HC X A52 kód 305.0599.307
INKA SMART HC X A70 kód 305.0599.308



ZÁKLADNÍ ÚDAJE	TECHNICKÉ ÚDAJE			PŘÍSLUŠENSTVÍ	
Provedení Nerez	Rychlosti	1	2	3	Kód 112.0556.527 F23 Uhlíkový filtr
Ovládání Posuvné	Výkon dle IEC	180	270	390	
Osvětlení 2 LED 4000 K	Tlak	220	240	260	Kód 112.0556.528 FLL23 Uhlíkový filtr s dlouhou životností
Tukový filtr Kovový kazetový filtr - omyvatelný v myčce	Příkon	80	90	110	
Výstupní průměr 150 / 120 mm	Hlučnost	54	62	70	Kód 250406 Zpětná klapka KPK 150 pachutěsná
Šířka 520 / 700 mm					
Energetická třída B					



šedá



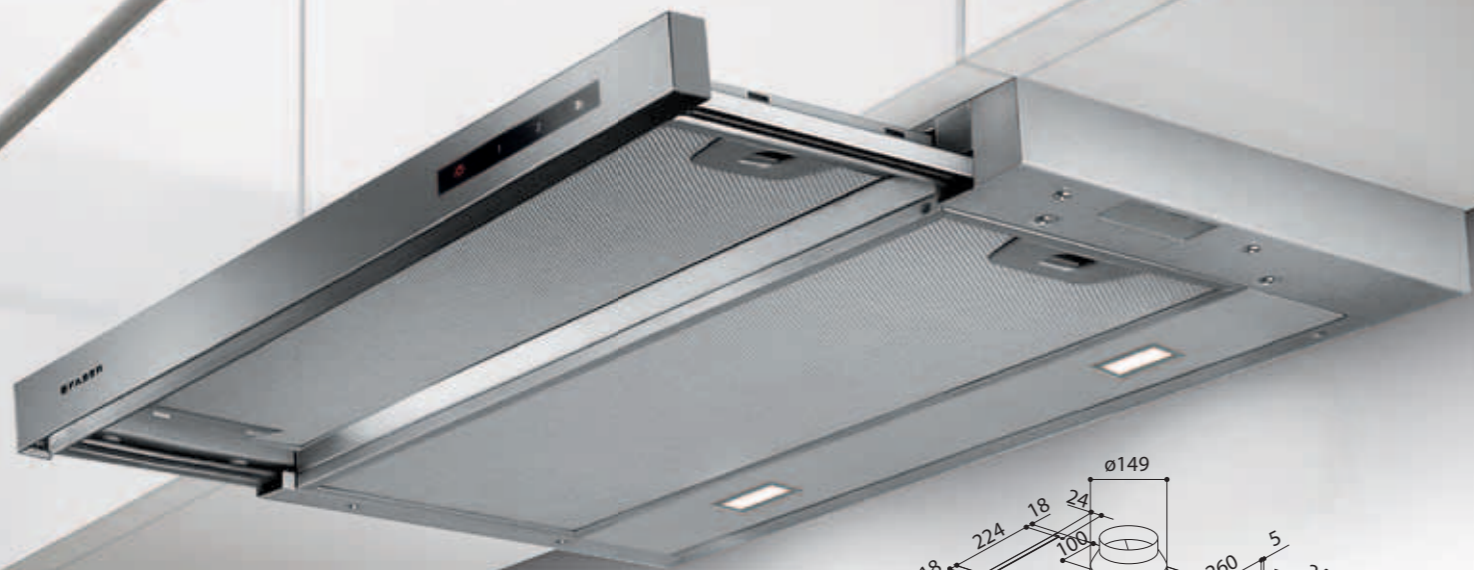
Minimální vzdálenost od varné desky 450 / 650 mm (plyn).

INKA SMART C

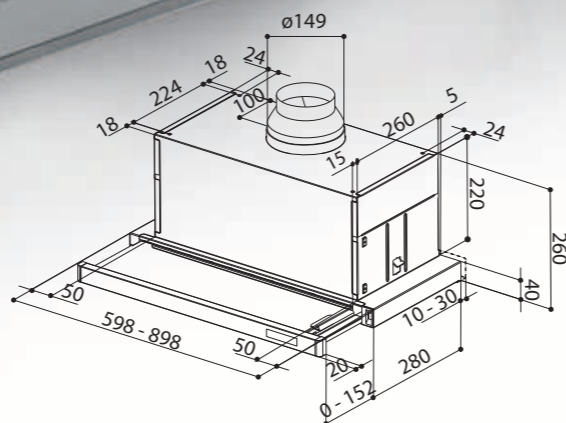
INKA SMART C LG A52 kód 305.0599.305
INKA SMART C LG A70 kód 305.0599.306



ZÁKLADNÍ ÚDAJE	TECHNICKÉ ÚDAJE			PŘÍSLUŠENSTVÍ	
Provedení Šedá	Rychlosti	1	2	3	Kód 112.0556.527 F23 Uhlíkový filtr
Ovládání Posuvné	Výkon dle IEC	160	220	335	
Osvětlení 2 LED 4 000 K	Tlak	230	260	280	Kód 112.0556.528 FLL23 Uhlíkový filtr s dlouhou životností
Tukový filtr Kovový kazetový filtr - omyvatelný v myčce	Příkon	80	95	115	
Výstupní průměr 150 / 120 mm	Hlučnost	54	59	66	Kód 250406 Zpětná klapka KPK 150 pachutěsná
Šířka 520 / 700 mm					
Energetická třída C					



šedá / nerezová lišta



Minimální vzdálenost od varné desky
450 / 650 mm (plyn).

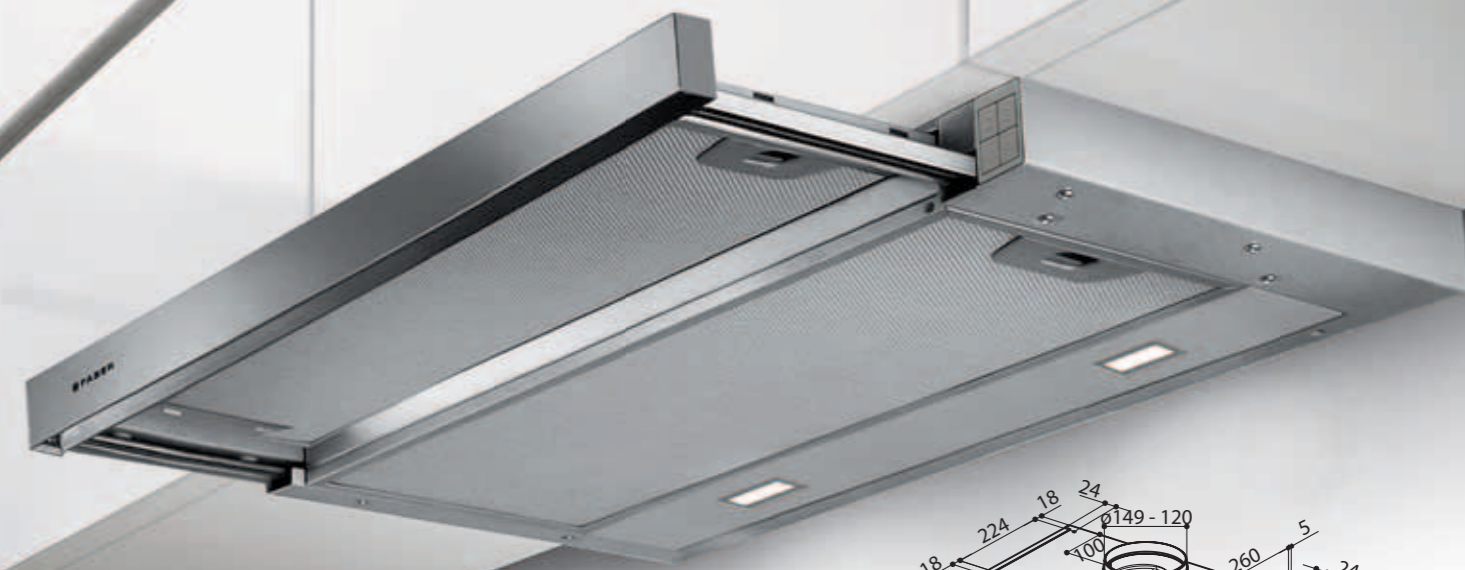
MAXIMA TOUCH

MAXIMA TOUCH NG AM/X A60 kód 315.0635.146
MAXIMA TOUCH NG AM/X A90 kód 315.0635.147

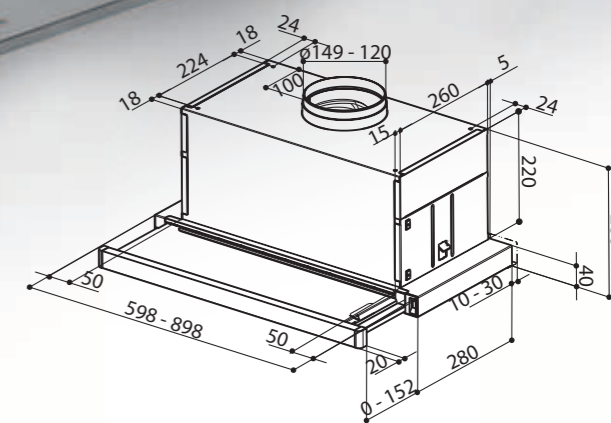


volitelné
volitelné

ZÁKLADNÍ ÚDAJE	TECHNICKÉ ÚDAJE	PŘÍSLUŠENSTVÍ
Provedení Šedá / nerezová lišta	Rychlosti 1 2 3 INT	Kód 112.0037.325 F8 Uhlíkový filtr
Ovládání Dotykové	Výkon dle IEC 310 470 620 740	Kód 112.0185.278 FLL8 Uhlíkový filtr s dlouhou životností
Osvětlení 2 LED 4 000 K	Tlak 390 460 500 530	Kód 112.0086.450 Zpětná klapka 150
Tukový filtr Kovový kazetový filtr - omyvatelný v myčce	Příkon 130 165 210 250	Kód 250406 Zpětná klapka KPK 150 pachutěsná
Výstupní průměr 150 / 120 mm	Hlučnost 54 59 63 66	Kód 4999996 Externí ventilační jednotka EVJ 4
Šířka 600 / 900 mm		Kód 110.0365.067 Externí ventilační jednotka MISTRAL
Energetická třída B		Kód 4999911 Úprava pro rekuperaci ATREA
		Kód 4999993 Úprava pro rekuperaci JABLOTRON
		Kód 4999912 Úprava pro ventilační systém SYSTEMAIR



šedá / nerezová lišta



Minimální vzdálenost od varné desky
450 / 650 mm (plyn).

MAXIMA

MAXIMA NG AM/X A60 kód 315.0635.144
MAXIMA NG AM/X A90 kód 315.0635.145

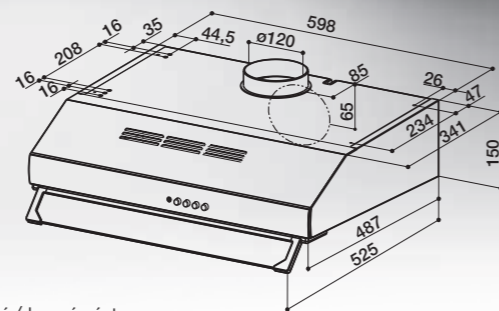


volitelné
volitelné

ZÁKLADNÍ ÚDAJE	TECHNICKÉ ÚDAJE	PŘÍSLUŠENSTVÍ
Provedení Šedá / nerezová lišta	Rychlosti 1 2 3	Kód 112.0037.325 F8 Uhlíkový filtr
Ovládání Tlačítka / aktivace při výsuvu	Výkon dle IEC 310 470 620	Kód 112.0185.278 FLL8 Uhlíkový filtr s dlouhou životností
Osvětlení 2 LED 4 000 K	Tlak 390 460 500	Kód 112.0086.450 Zpětná klapka 150
Tukový filtr Kovový kazetový filtr - omyvatelný v myčce	Příkon 130 165 250	Kód 250406 Zpětná klapka KPK 150 pachutěsná
Výstupní průměr 150 / 120 mm	Hlučnost 54 59 63	Kód 4999996 Externí ventilační jednotka EVJ 4
Šířka 600 / 900 mm		Kód 110.0365.067 Externí ventilační jednotka MISTRAL
Energetická třída B		Kód 4999911 Úprava pro rekuperaci ATREA
		Kód 4999993 Úprava pro rekuperaci JABLOTRON
		Kód 4999912 Úprava pro ventilační systém SYSTEMAIR



nerez



zadní / horní výstup

Minimální vzdálenost od varné desky **500 / 650 mm (plyn)**.

2740 PB

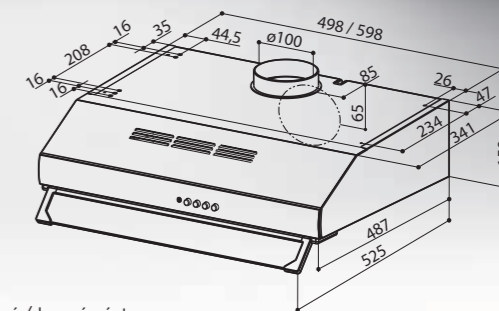
2740 PB SRM W A60 kód 300.0557.570
2740 PB SRM X A60 kód 300.0557.569



ZÁKLADNÍ ÚDAJE	TECHNICKÉ ÚDAJE			PŘÍSLUŠENSTVÍ	
Provedení Bílá (W) Nerez (X)	Rychlosti	1	2	3	Kód 112.0037.322 F1 Uhlíkový filtr (2ks)
	Výkon dle IEC	205	275	380	
Ovládání Tlačítka	Tlak	130	240	330	Kód 112.0189.207 Zpětná klapka 120
Osvětlení 2 LED 3 000 K	Příkon	155	175	230	
Tukový filtr Kovový kazetový filtr - omyvatelný v myčce	Hlučnost	55	63	70	
Výstupní průměr 120 mm					
Šířka 600 mm					
Energetická třída D					



bílá



zadní / horní výstup

Minimální vzdálenost od varné desky **450 / 650 mm (plyn)**.

741 PB

741 PB W A50 kód 300.0557.512
741 PB W A60 kód 300.0557.513

741 PB X A50 kód 300.0557.514
741 PB X A60 kód 300.0557.515



ZÁKLADNÍ ÚDAJE	TECHNICKÉ ÚDAJE			PŘÍSLUŠENSTVÍ	
Provedení Bílá (W) Nerez (X)	Rychlosti	1	2	3	Kód 112.0571.379 F24 Uhlíkový filtr
	Výkon dle IEC	170	240	305	
Ovládání Tlačítka	Tlak	160	350	360	Kód 250102 Zpětná klapka KZK 100 vzduchotěsná
Osvětlení 2 LED 4 000 K	Příkon	85	95	115	
Tukový filtr Kovový kazetový filtr - omyvatelný v myčce	Hlučnost	58	66	72	
Výstupní průměr 100 mm					
Šířka 500 / 600 mm					
Energetická třída C					



Spojení s digestoří

Rádiové spojení indukční varné desky s digestoří Faber umožňuje aktivaci funkce AUTO, která automaticky optimalizuje výkon sání podle zvoleného stupně vaření.



Booster

Rychlé dosažení maximálního výkonu varné zóny.



Slider ovládání

Pohodlné a uživatelsky přívětivé slider ovládání umožňuje jednoduše ovládat varné zóny a výkon odsavače.



Časovač

Funkce Timer nabízí jak možnost časovaného automatického vypnutí varné zóny, tak minutku, která signálem upozorní uživatele na uplynutí nastavené doby.



Bridge zone

Funkce Bridge umožňuje propojení sousedních varných zón. S využitím této funkce lze vařit i ve větších varných nádobách.



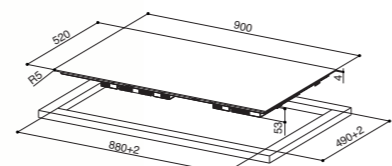
Power Management

Tato funkce umožňuje připojit varnou desku na napájení 230 V (pokud není k dispozici třífázové napájení), aniž by hrozilo vypadávání jističe.

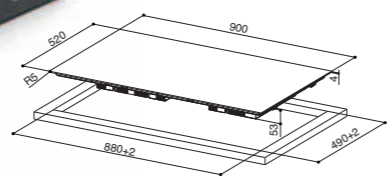
VARNÉ DESKY

FBH 64	222
FCH 64	221
FCH 84	220
FCH 95	218
FCH SLIM 94	219

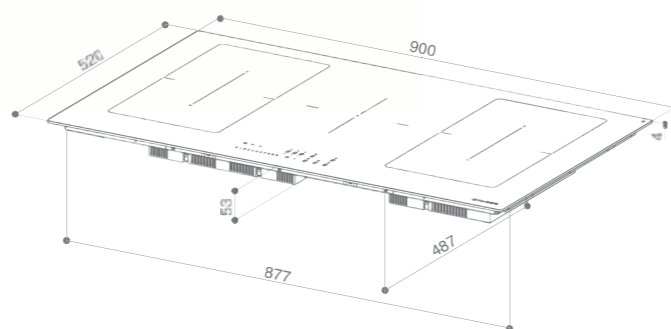




Instalace na desku



Instalace do desky



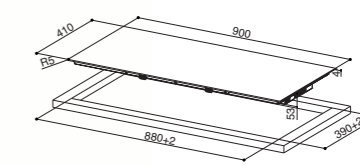
FCH 95

FCH 95 BK KL kód 108.0604.943

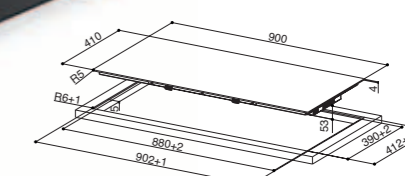
Varná deska je připravena k bezdrátovému propojení s digestořemi označenými písmeny KL.



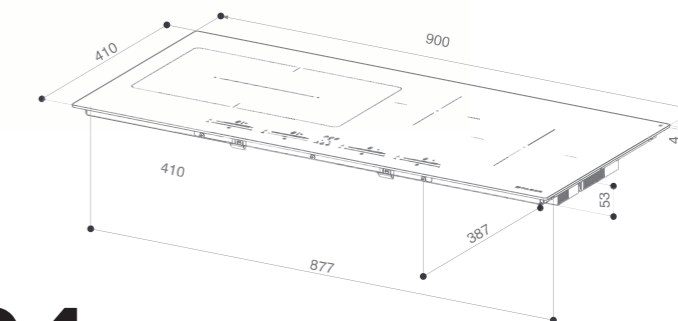
ZÁKLADNÍ ÚDAJE	FUNKCE	VARNÉ ZÓNY
Provedení Černé sklo	K-Link propojení s digestoří ano	1 varná zóna 2 100 W 3 000 W 220 x 197 Booster 2 varná zóna 2 100 W 3 000 W 220 x 197 Booster 3 varná zóna 2 300 W 3 000 W Ø 200 Booster 4 varná zóna 2 100 W 3 000 W 220 x 197 Booster 5 varná zóna 2 100 W 3 000 W 220 x 197 Booster
Šířka x hloubka 900 x 520 mm	Bridge zóny 2	
Počet varných zón 5	Booster ano	
Ovládání Dotykové / slider	Heat - up ano	
Počet výkonových stupňů 9 + booster	Časovač / minutka ano / ano	
Min - max velikost varné nádoby 110 - 380 mm	Pauza / obnovení ano	
Celkový příkon 7 400 W	Detekce nádob ano	
Napětí 230 V 1 N- / 230 V 2 N- / 400 V 2 N-	Dětská pojistka ano	
Kmitočet 50 / 60 Hz	Indikátor zbytkového tepla ano	
	Automatické vypnutí ano	
	Ochrana při přetečení ano	
	Ochrana proti přehřátí ano	
	Ochrana proti přepětí ano	
	Power management 2,5 / 3 / 3,5 / 4 / 5 / 6 / 7,4 kW	



Instalace na desku



Instalace do desky



FCH SLIM 94

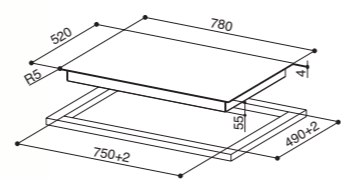
FCH SLIM 94 BK KL kód 108.0604.942

Varná deska je připravena k bezdrátovému propojení s digestořemi označenými písmeny KL.

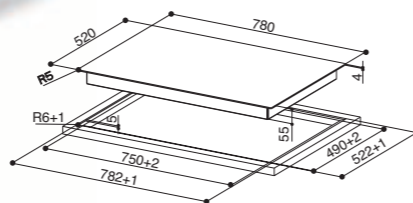


ZÁKLADNÍ ÚDAJE	FUNKCE	VARNÉ ZÓNY
Provedení Černé sklo	K-Link propojení s digestoří ano	1 varná zóna 2 100 W 3 000 W 220 x 197 Booster 2 varná zóna 2 100 W 3 000 W 220 x 197 Booster 3 varná zóna 1 400 W 2 100 W Ø 160 Booster 4 varná zóna 2 300 W 3 000 W Ø 200 Booster
Šířka x hloubka 900 x 410 mm	Bridge zóny 1	
Počet varných zón 4	Booster ano	
Ovládání Multi-slider	Heat - up ano	
Počet výkonových stupňů 9 + booster	Časovač / minutka ano / ano	
Min - max velikost varné nádoby 110 - 380 mm	Pauza / obnovení ano	
Celkový příkon 7 400 W	Detekce nádob ano	
Napětí 230 V 1 N- / 230 V 2 N- / 400 V 2 N-	Dětská pojistka ano	
Kmitočet 50 / 60 Hz	Indikátor zbytkového tepla ano	
	Automatické vypnutí ano	
	Ochrana při přetečení ano	
	Ochrana proti přehřátí ano	
	Ochrana proti přepětí ano	
	Power management 2,5 / 3 / 3,5 / 4 / 5 / 6 / 7,4 kW	

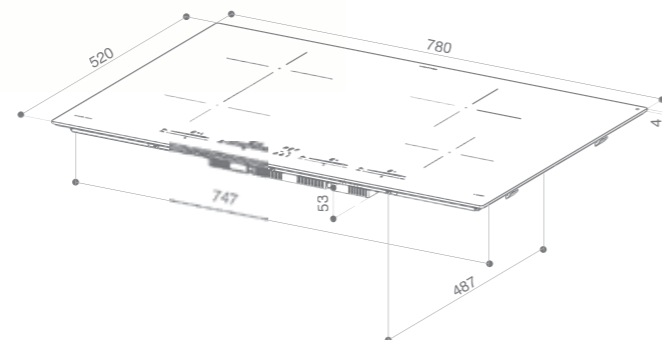
VARNÉ DESKY



Instalace na desku



Instalace do desky



FCH 84

FCH 84 BK KL kód 108.0604.935
FCH 84 GR KL kód 108.0604.936

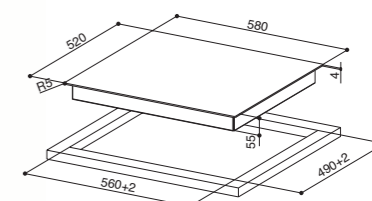
Varná deska je připravena k bezdrátovému propojení s digestoři označenými písmeny KL.



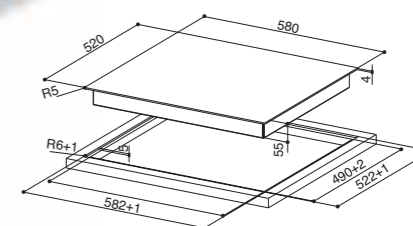
ZÁKLADNÍ ÚDAJE	FUNKCE	VARNÉ ZÓNY
Provedení Černé sklo Šedé sklo	K-Link propojení s digestoři ano	1 varná zóna 2 100 W 3 000 W 220 x 197 Booster
Šířka x hloubka 780 x 520 mm	Bridge zóny 1	2 varná zóna 2 100 W 3 000 W 220 x 197 Booster
Počet varných zón 4	Booster ano	3 varná zóna 1 400 W 2 100 W Ø 160 Booster
Ovládání Dotykové / slider	Heat - up ano	4 varná zóna 2 300 W 3 000 W Ø 200 Booster
Počet výkonových stupňů 9 + booster	Časovač / minutka ano / ano	
Min - max velikost varné nádoby 110 - 380 mm	Pauza / obnovení ano	
Celkový příkon 7 400 W	Detekce nádob ano	
Napětí 230 V 1 N- / 230 V 2 N- / 400 V 2 N-	Dětská pojistka ano	
Kmitočet 50 / 60 Hz	Indikátor zbytkového tepla ano	
	Automatické vypnutí ano	
	Ochrana při přetečení ano	
	Ochrana proti přehřátí ano	
	Ochrana proti přepětí ano	
	Power management 2,5 / 3 / 3,5 / 4 / 5 / 6 / 7,4 kW	



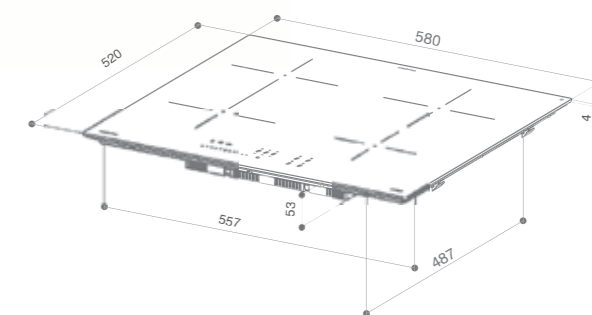
šedé sklo



Instalace na desku



Instalace do desky



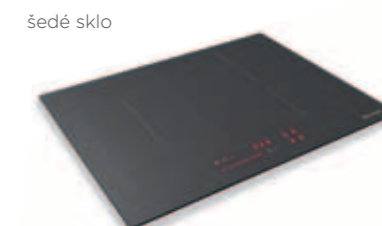
FCH 64

FCH 64 BK KL kód 108.0604.933
FCH 64 GR KL kód 108.0604.934

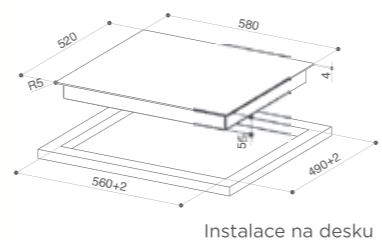
Varná deska je připravena k bezdrátovému propojení s digestoři označenými písmeny KL.



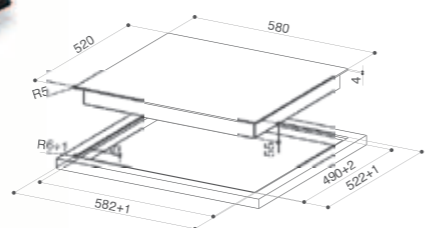
ZÁKLADNÍ ÚDAJE	FUNKCE	VARNÉ ZÓNY
Provedení Černé sklo Šedé sklo	K-Link propojení s digestoři ano	1 varná zóna 2 100 W 3 000 W 220 x 197 Booster
Šířka x hloubka 580 x 520 mm	Bridge zóny 1	2 varná zóna 2 100 W 3 000 W 220 x 197 Booster
Počet varných zón 4	Booster ano	3 varná zóna 1 400 W 1 850 W Ø 145 Booster
Ovládání Dotykové / slider	Heat - up ano	4 varná zóna 2 300 W 3 000 W Ø 200 Booster
Počet výkonových stupňů 9 + booster	Časovač / minutka ano / ano	
Min - max velikost varné nádoby 110 - 380 mm	Pauza / obnovení ano	
Celkový příkon 7 400 W	Detekce nádob ano	
Napětí 230 V 1 N- / 230 V 2 N- / 400 V 2 N-	Dětská pojistka ano	
Kmitočet 50 / 60 Hz	Indikátor zbytkového tepla ano	
	Automatické vypnutí ano	
	Ochrana při přetečení ano	
	Ochrana proti přehřátí ano	
	Ochrana proti přepětí ano	
	Power management 2,5 / 3 / 3,5 / 4 / 5 / 6 / 7,4 kW	



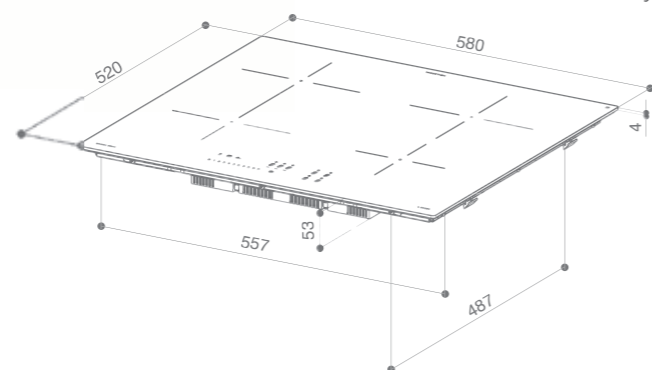
šedé sklo



Instalace na desku



Instalace do desky



FBH 64

FBH 64 BK kód 108.0604.932



ZÁKLADNÍ ÚDAJE	FUNKCE	VARNÉ ZÓNY
Provedení Černé sklo	K-Link propojení s digestoří ne	1 varná zóna 1 400 W 2 100 W Booster Ø 160
Šířka x hloubka 580 x 520 mm	Bridge zóny ne	2 varná zóna 1 400 W 2 100 W Booster Ø 160
Počet varných zón 4	Booster ano	3 varná zóna 2 300 W 3 000 W Booster Ø 200
Ovládání Dotykové	Heat - up ne	4 varná zóna 1 400 W 1 850 W Booster Ø 145
Počet výkonových stupňů 9 + booster	Časovač / minutka ano / ano	
Min - max velikost varné nádoby 110 - 200 mm	Pauza / obnovení ne	
Celkový příkon 7 400 W	Detekce nádob ano	
Napětí 230 V 1 N- / 230 V 2 N- / 400 V 2 N-	Dětská pojistka ano	
Kmitočet 50 / 60 Hz	Indikátor zbytkového tepla ano	
	Automatické vypnutí ano	
	Ochrana při přetečení ano	
	Ochrana proti přehřátí ano	
	Ochrana proti přepětí ano	
	Power management 2,5 / 3 / 3,5 / 4 / 5 / 6 / 7,4 kW	

PŘIPOJENÍ K ELEKTRICKÉ SÍTI VARNÉ DESKY FABER JE MOŽNÉ PŘIPOJIT I BEZ TŘÍFÁZOVÉ PŘÍPOJKY

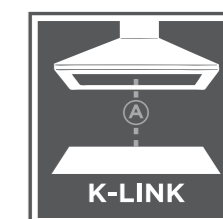
Funkce Power Management, kterou jsou vybaveny všechny varné desky FABER, umožňuje připojit varnou desku také na jednofázovou přípojku 1 x 230 V. Power management spolehlivě zamezí přetížení přípojky a vypadávání jističe. Umožní vám nastavit omezení maximálního příkonu v několika úrovních v závislosti na technických parametrech přípojky a jističe.

Při standardním připojení varné desky na třífázovou přípojku 3 x 230 V není nutné maximální příkon jakkoli omezovat. K napájení varné desky můžete využít dvě ze tří fází přípojky.

Schéma zapojení najdete v montážních návodech.

K-LINK VARNÁ DESKA SI S DIGESTOŘÍ UMÍ POVÍDAT

Aby se pro vás vaření stalo zábavou a vášní, vybavil FABER svoje varné desky technologií K-LINK. Jediným dotykem na ovládacím panelu varné desky aktivujete funkci AUTO, která dokáže automaticky řídit výkon digestoře po celou dobu přípravy pokrmů. Po ukončení vaření se digestoř sama přepne do režimu tichého chodu a ještě několik minut pracuje, aby zbavila vzduch všech zbytkových par a pachů a učinila vaši kuchyni příjemným místem pro život.



Digestoř v kuchyni spojené s obytnou zónou může svým hlukem narušit vaši domácí pohodu. My si s tím však umíme poradit! Víme, jak připojit většinu digestořů FABER k externímu motoru, který je umístěný mimo obytnou část nebo zcela mimo dům. A to znamená úplné ticho a klid během vaření či odpočinku.

EXTERNÍ VENTILAČNÍ JEDNOTKY

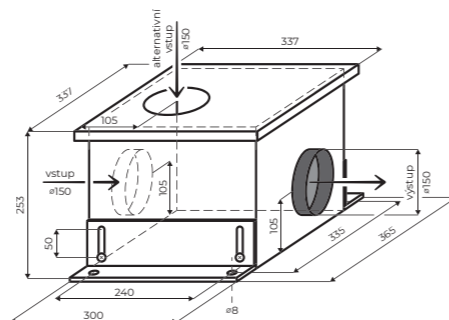
EVJ FLAT R1	226
EVJ M8K	228
EVJ MISTRAL	230
EVJ NA STŘECHU	231
KIT FABULA	229
SADA EVJ 4	226

SPECIÁLNÍ ÚPRAVY

ÚPRAVA PRO REKUPERACI	232
-----------------------	-----



Sada EVJ 4



SADA EVJ

SADA EVJ 4 kód 4999996
SADA EVJ FLAT R1 kód 4999915

U výrobků Faber označených ikonou REMOTE BLOWER lze pomocí této sady upravit standardní digestoř na digestoř bezmotorovou a s použitím původního motoru vytvořit externí ventilační jednotku (EVJ). Tato úprava je provedena u distributora před expedicí.

Sada EVJ 4 je vhodná pro digestoře se standardní výškou motoru. Pro stropní digestoře Faber, které jsou vybaveny plochým radiálním motorem, je určena Sada EVJ FLAT R1.

Součástí dodávky je propojovací kabel s konektory v délce dle požadavků zákazníka a kotevní materiál k upevnění EVJ. Vše je připraveno pro snadnou instalaci, k připojení EVJ stačí spojit konektor propojovacího kabelu s konektorem v digestoři.

Protože zůstává zachováno propojení všech originálních

PRO DIGESTOŘE OZNAČENÉ IKONOU REMOTE BLOWER

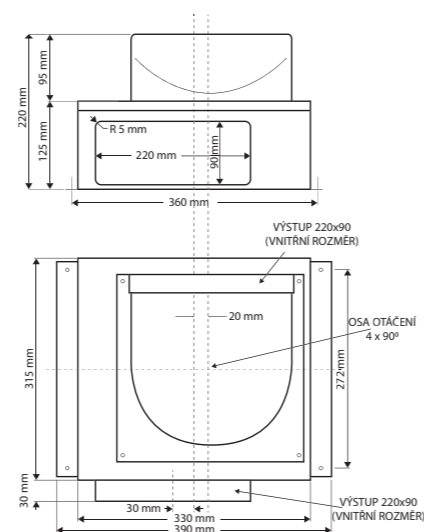
Dodací lhůta 10 - 15 pracovních dní.

celků (motor, elektronika, ovládací panel), zůstávají zachovány i všechny funkce digestoře. Nezměněna zůstává i hodnota sacího výkonu, výrazně se však sníží úroveň hluku v místě digestoře.

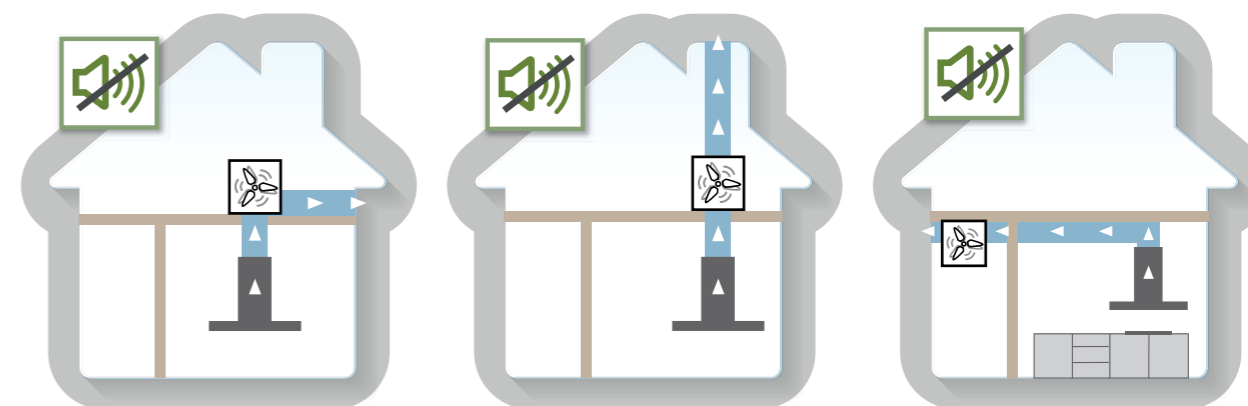
EVJ musí být umístěna vždy uvnitř domu, aby byla chráněna před povětrnostními vlivy. Může být instalována ve více polohách, připojení potrubí může být v ose nebo v úhlu 90°. Připojení k síti je v místě digestoře. Při stavební přípravě je třeba připravit průchodky průměr min. 45mm pro protažení spojovacího kabelu s konektorem.

EVJ doporučujeme instalovat co nejdále od digestoře, mezi EVJ a digestoř je vhodné instalovat potrubní tlumič hluku. Minimalizuje se tím zpětné pronikání hluku potrubím a lze tak dosáhnout snížení maximální hlučnosti až o 21 dB(A) proti stejnému typu standardní digestoře.

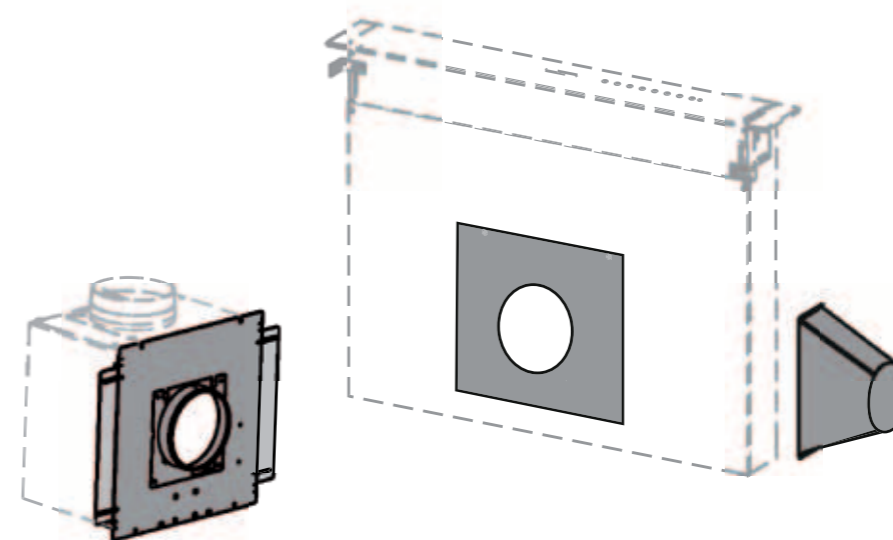
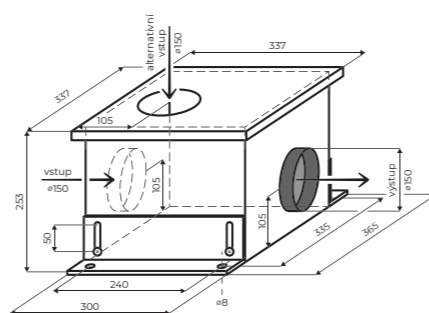
Sada EVJ FLAT R1



6



EVJ



VNITŘNÍ EXTERNÍ VENTILAČNÍ JEDNOTKA

EVJ M8K

EVJ M8K kód 4700011

PRO BEZMOTOROVÉ DIGESTOŘE FABER

Dodací lhůta 10 - 15 pracovních dní.

Tato externí ventilační jednotka (EVJ) je určena pro spojení s některou z bezmotorových digestoří Faber. Výrobek je vybaven spojovacím kabelem s konektory v délce dle zadání spotřebitele. Vše je připraveno pro snadnou instalaci, stačí propojení konektoru spojovacího kabelu s konektorem digestoře.

EVJ musí být umístěna uvnitř domu, může být instalována ve více polohách. Připojení k síti je v místě digestoře. Pro protažení spojovacího kabelu s konektorem je třeba připravit průchodky průměru min. 45 mm. EVJ doporučujeme instalovat co nejdále od digestoře. Je vhodné použít tlumič hluku. Minimalizuje se tím zpětné pronikání hluku potrubím, při maximálním výkonu až o 21 dB(A).

ZÁKLADNÍ ÚDAJE

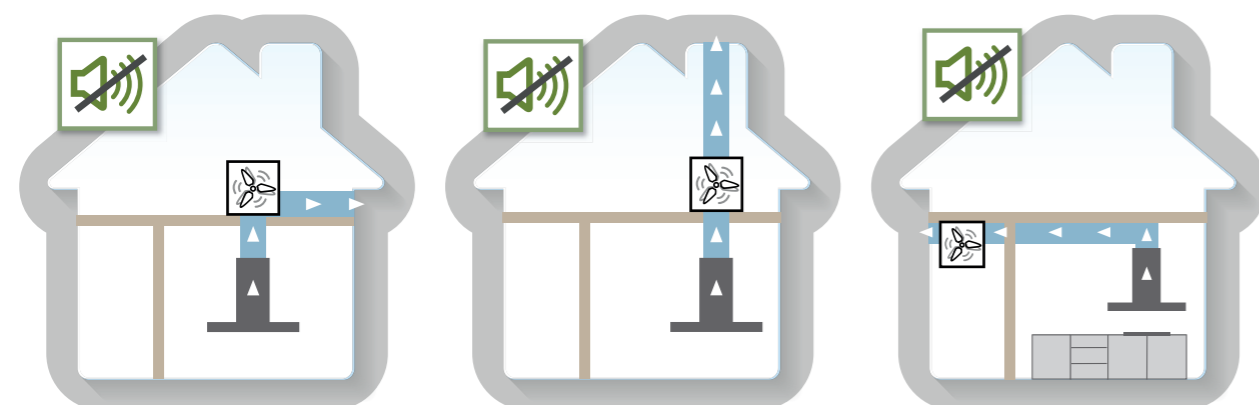
Provedení
Šedá komaxit

Vstupní / výstupní průměr
150 mm

Výkon
700 m³/hod

Tlak
500 Pa

Příkon
250 W



KIT FABULA

KIT FABULA kód 4999997

SADA DÍLŮ K SESTAVENÍ VNITŘNÍ EXTERNÍ VENTILAČNÍ JEDNOTKY

Dodací lhůta 10 - 15 pracovních dní.

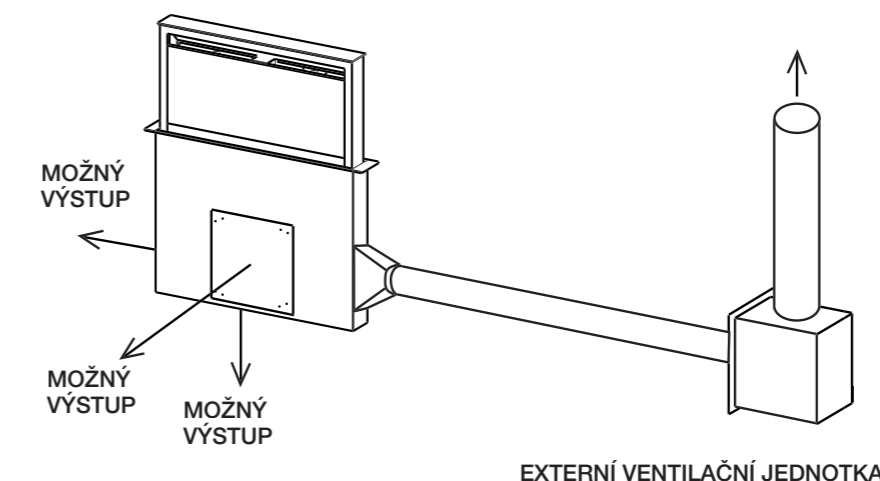
Sada dílů Kit Fabula je určena k přemístění motorové části digestoře FABULA PLUS mimo kuchyni svépomocí. Může být instalována výhradně uvnitř budovy, kde není vystavena povětrnostním vlivům (déšť, sníh).

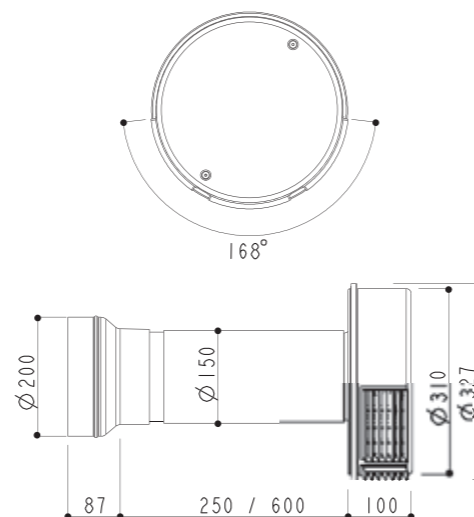
Protože zůstává zachováno propojení všech originálních celků (motor, elektronika, ovládací panel), zůstávají zachovány i všechny funkce digestoře. Nezměněna zůstává i hodnota sacího výkonu, výrazně se však sníží úroveň hluku v místě digestoře.

EVJ doporučujeme instalovat co nejdále od digestoře. Minimalizuje se tím zpětné pronikání hluku potrubím.

- Sada obsahuje:**
- 2 ks - krycí plech
 - 1 ks - hrdlo pro kulaté potrubí průměr 150 mm
 - 1 ks - hrdlo pro ploché potrubí 220 x 90 mm
 - 1 ks - přechodku ploché/kulaté potrubí
 - 1 ks - propojovací kabel s konektory délka 4m, nebo dle požadavků odběratele (1m nadstandard 100 Kč)
 - Spojovací materiál

Alternativně lze objednat bezmotorovou digestoř FABULA RB (str. 91) a externí ventilační jednotku EVJ M8K (str. 228). V tomto případě je vše připraveno k okamžité instalaci.





VENKOVNÍ EXTERNÍ VENTILAČNÍ JEDNOTKA

EVJ MISTRAL

MISTRAL kód 110.0365.067

Dodací lhůta 10 - 15 pracovních dní.

Externí ventilační jednotka (EVJ) Mistral je určena k instalaci na vnějším plášti budovy ve spojení s některou z digestoří Faber označených ikonou REMOTE BLOWER. Stropní digestoře ve spojení s EVJ Mistral je možno instalovat do velmi nízkých prostor v podhledu, u digestoří, které se vysouvají ze spodní skříňky (Downdraft), není v tomto případě omezena hloubka zásuvek.

Součástí EVJ Mistral je propojovací kabel o délce 5,5m. Na základě objednávky je možné připravit propojovací kabel v délce dle přání zákazníka. Při stavební přípravě je třeba počítat s nutností protažení spojovacího kabelu s konektorem (průchodka min. 45 mm).

ZÁKLADNÍ ÚDAJE

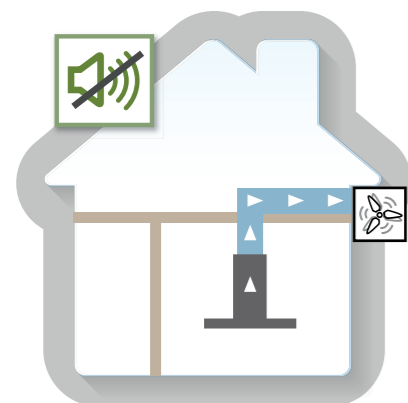
Provedení
Krémová

Vstupní / výstupní průměr
150 mm

Výkon
750 m³/h

Tlak
540 Pa

Příkon
190 W



VENKOVNÍ EXTERNÍ VENTILAČNÍ JEDNOTKA

EVJ NA STŘECHU

PRO DIGESTOŘE OZNAČENÉ IKONOU REMOTE BLOWER

Dodací lhůta 10 - 15 pracovních dní.

EVJ E220P
EVJ E220S

Externí ventilační jednotky finského výrobce VILPE jsou vhodné pro instalaci na jakoukoli střechu - rovnou či šikmou s maximálním sklonem 57°. Jsou osazeny motorem německé výroby EBM, který dosahuje výkonu až 850 m³/h.

Vyznačují se lehkostí konstrukce (vnější plášť je zhotovený z vysoce kvalitního polypropylenu), vysokou odolností proti mechanickému poškození a nepříznivým povětrnostním podmínkám.

Vyrábí se v mnoha barevných variantách, které odpovídají barevnému vzorníku RAL. Anti UV složka zajišťuje stálobarevnost použitého materiálu.

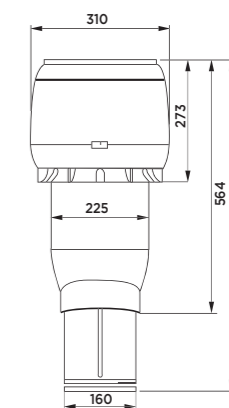
Motor může být umístěn ve výšce 0,5 m nad úroveň střechy, takže nehrozí nebezpečí zafoukání sněhem v zimních měsících.

Řada externích ventilačních jednotek série E je vhodná pro většinu digestoří FABER, které jsou vybaveny motorem standardních rozměrů, ať už se jedná o digestoře stropní, komínové, ostrůvkové nebo vestavné.

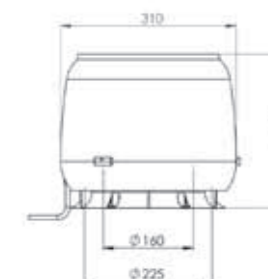
Pro snadnou montáž je třeba použít některý z průchodových prvků VILPE v závislosti na použité střešní krytině a sklonu střechy.

Digestoř a střešní ventilátor jsou propojeny tří žilovým kabelem (cca 2 metry součástí balení), který se jednoduše zapojí do svorek v odsavači.

EVJ E220P
hnědá RAL 8017



EVJ E220S
černá RAL 9005



EVJ E220P

Provedení
Černá RAL 9005 kód 73472
Hnědá RAL 8017 kód 73474
Šedá RAL 7015 kód 73477
Červená RAL 3009 kód 73478
Cihlová RAL 8004 kód 73479

Vstupní / výstupní průměr
160 mm

Výkon
850 m³/h

Tlak
310 Pa

Příkon
85 W

EVJ E220S

Provedení
Černá RAL 9005 kód 737502
Šedá RAL 7015 kód 737507

Vstupní / výstupní průměr
160 mm + montážní deska 300 x 300 mm

Výkon
850 m³/h

Tlak
310 Pa

Příkon
85 W



DIGESTOŘE PRO NAPOJENÍ DO REKUPERAČNÍHO SYSTÉMU

Úprava pro rekuperaci ATREA kód 4999911
Úprava pro rekuperaci JABLOTRON kód 4999993
Úprava pro rekuperaci SYSTEMAIR kód 4999912
Úprava pro rekuperaci FLAT ATREA kód 4999913
Úprava pro rekuperaci FLAT JABLOTRON kód 4999914

Dodací lhůta 10 - 15 pracovních dní.

Všechny digestoře Faber označené ikonou «REKUPERACE» umíme upravit pro přímé napojení do rekuperačního systému. Jde o digestoře bez motoru s přídatným filtrem pro zachycení i těch nejjemnějších mastných částic.

sávání lze spustit stiskem tlačítka na ovládacím panelu digestoře, dálkovým ovladačem nebo z ovládacího panelu varné desky Faber (je-li digestoř vybavena funkcemi «Remote Control» nebo «K-Link»).

Digestoř napojený na rekuperaci pracuje bezhlučně s minimálními tepelnými ztrátami a plní podmínky, za kterých je možno certifikovat dům jako pasivní. Bezproblémová funkčnost je ověřena již více jak 10 letou praxí.

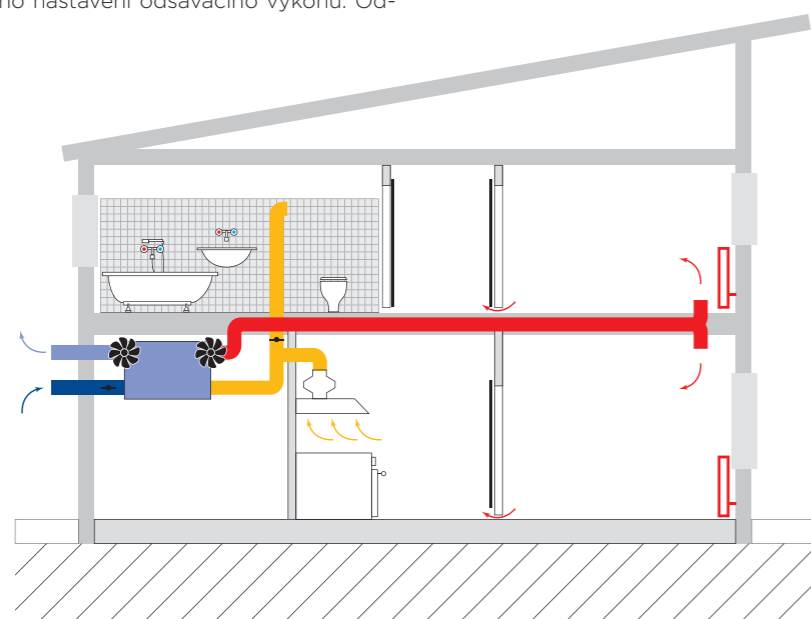
Instalace digestoře je standardní, dle pokynů uvedených v Návodu k použití. Elektrické připojení k síti je v místě digestoře.

Vzduch zbařený mastnoty je z digestoře odsáván ventilačním systémem rekuperace a veden mimo dům. Čerstvý vzduch, který se vrací zpět do kuchyně, je odcházejícím vzduchem při chladném počasí předehříván, v teplých měsících naopak ochlazován.

Realizace je možná na základě závazné objednávky. Výrobek je před dodáním upraven popsaným způsobem „na klíč“ a je připraven pro okamžitou a snadnou instalaci.

Cena za úpravu zahrnuje náklady na individuální úpravu standardního provedení včetně potřebných dílů.

Digestoř komunikuje přímo s řídicí jednotkou rekuperace, která se sama postará o přesměrování tahu odsávacího ventilátoru a přesného nastavení odsávacího výkonu. Od-



PŘÍSLUŠENSTVÍ

SPECIÁLNÍ ÚPRAVY

ÚPRAVA PRO REKUPERACI ATREA kód 4999911

ÚPRAVA PRO REKUPERACI JABLOTRON kód 4999993

ÚPRAVA PRO REKUPERACI SYSTEMAIR kód 4999912

ÚPRAVA PRO REKUPERACI FLAT ATREA kód 4999913

ÚPRAVA PRO REKUPERACI FLAT JABLOTRON kód 4999914

Více na str. 232

EXTERNÍ VENTILAČNÍ JEDNOTKY

SADA EVJ 4 kód 4999996

Vnitřní externí ventilační jednotka pro digestoře se standardní výškou motoru označené ikonou:



Více na str. 227

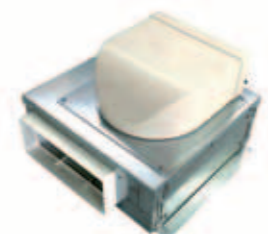


Sada EVJ FLAT R1 kód 4999915

Vnitřní externí ventilační jednotka pro digestoře s plochým motorem označené ikonou:



Více na str. 227



EVJ M8K kód 4700011

Vnitřní externí ventilační jednotka.

- Fabula RB
- Heaven RB
- Heaven Glass RB

Více na str. 228



EVJ MISTRAL kód 110.0365.067

Venkovní externí ventilační jednotka pro digestoře označené ikonou:



Více na str. 230

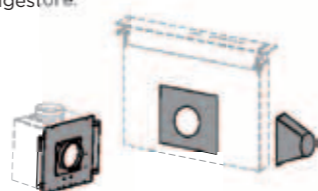


KIT FABULA kód 4999997

Sada pro přemístění motoru digestoře.

- Fabula Plus

Více na str. 229



EVJ E220P

Venkovní externí ventilační jednotka na šikmou nebo rovnou střechu.

- | | |
|------------------|-----------|
| Černá RAL 9005 | kód 73472 |
| Hnědá RAL 8017 | kód 73474 |
| Šedá RAL 7015 | kód 73477 |
| Červená RAL 3009 | kód 73478 |
| Cihlová RAL 8004 | kód 73479 |

Více na str. 231



EVJ E220S

Venkovní externí ventilační jednotka na rovnou střechu.

- | | |
|----------------|------------|
| Černá RAL 9005 | kód 737502 |
| Šedá RAL 7015 | kód 737507 |

Více na str. 231



VĚTRACÍ KOMÍNKY

FLOW 160P/IS/500

NOVINKA

Větrací komínek na střechu pro odvod spotřebovaného vzduchu v systémech nuceného nebo gravitačního větrání.

- | | |
|------------------|------------|
| Černá RAL 9005 | kód 350052 |
| Hnědá RAL 8017 | kód 350054 |
| Šedá RAL 7015 | kód 350057 |
| Červená RAL 3009 | kód 350058 |
| Cihlová RAL 8004 | kód 350059 |



PŘÍSLUŠENSTVÍ K EVJ NA STŘECHU

STŘEŠNÍ PRŮCHODKA PRO PLOCHÉ STŘECHY

Průchodový prvek pro bitumenové střechy se sklonem menším než 20%.

- | | |
|----------------|------------|
| Černá RAL 9005 | kód 740752 |
| Šedá RAL 7015 | kód 740757 |



MANŽETA PRO PRŮCHODKU PRO PLOCHÉ STŘECHY

Pro střešní krytiny z PVC, do sady se střešní průchodkou pro ploché střechy

- | | |
|---------------|-----------|
| Šedá RAL 7015 | kód 75703 |
|---------------|-----------|



STŘEŠNÍ PRŮCHODKA PRO PLECH ROVNÝ

Průchodový prvek pro plechové a bitumenové střechy a při renovacích stávajících střešních krytin.

- | | |
|------------------|------------|
| Černá RAL 9005 | kód 746022 |
| Hnědá RAL 8017 | kód 746024 |
| Šedá RAL 7015 | kód 746027 |
| Červená RAL 3009 | kód 746028 |
| Cihlová RAL 8004 | kód 746029 |



STŘEŠNÍ PRŮCHODKA PRO PLECH UNI

Univerzální střešní průchodka pro většinu typů plechových střech bez ohledu na profil krytiny.

- | | |
|------------------|-----------|
| Černá RAL 9005 | kód 73552 |
| Hnědá RAL 8017 | kód 73554 |
| Šedá RAL 7015 | kód 73557 |
| Červená RAL 3009 | kód 73556 |
| Cihlová RAL 8004 | kód 73559 |



STŘEŠNÍ PRŮCHODKA PRO TAŠKU BETON

Průchodový prvek pro šikmou střechu, nahrazuje jednu betonovou tašku.

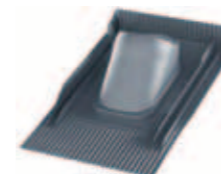
- | | |
|------------------|-----------|
| Černá RAL 9005 | kód 74011 |
| Hnědá RAL 8017 | kód 74013 |
| Šedá RAL 7015 | kód 74017 |
| Červená RAL 3009 | kód 74015 |
| Cihlová RAL 8004 | kód 74021 |



STŘEŠNÍ PRŮCHODKA PRO TAŠKU UNI

Průchodový prvek pro všechny druhy šikmých střech s cementovými a keramickými taškami.

- | | |
|------------------|------------|
| Černá RAL 9005 | kód 740902 |
| Hnědá RAL 8017 | kód 740904 |
| Šedá RAL 7015 | kód 740907 |
| Červená RAL 3009 | kód 740908 |
| Cihlová RAL 8004 | kód 740909 |



KOMÍNY

PRODLOUŽENÝ KOMÍN X kód 112.0157.252

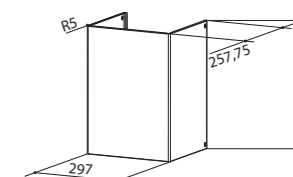
- Lithos
- Stilo Comfort X
- Stilo Glass Smart

PRODLOUŽENÝ KOMÍN BK kód 112.0621.232

- Stilo Comfort BK
- T-Air

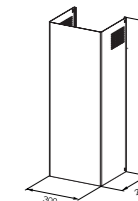
PRODLOUŽENÝ KOMÍN WH kód 112.0623.756

- Stilo Comfort WH



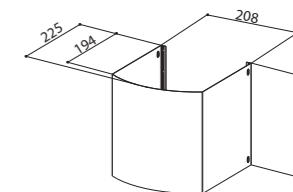
PRODLOUŽENÝ KOMÍN BK kód 112.0696.584
- na objednávku

- Pure Black
- True Black
- True Double Black



PRODLOUŽENÝ KOMÍN X kód 112.0157.262

- Tender

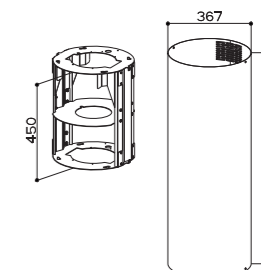


PRODLOUŽENÝ KOMÍN X s konstrukcí kód 112.0157.267
- na objednávku

PRODLOUŽENÝ KOMÍN BK s konstrukcí kód 112.0604.855
- na objednávku

PRODLOUŽENÝ KOMÍN WH s konstrukcí kód 112.0286.014
- na objednávku

- Cylindra Isola
- Cylindra Isola Plus
- Cylindra Isola Gloss Plus

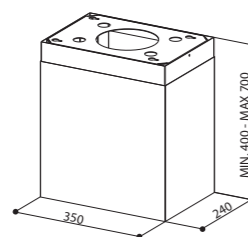


KOMÍNY

KOMÍN S KONSTRUKCÍ WH kód 112.0516.428

KOMÍN S KONSTRUKCÍ DG kód 112.0516.430

- Thea Isola



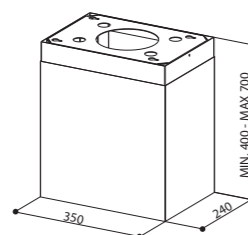
KOMÍN S KONSTRUKCÍ CI kód 112.0516.426

- na objednávku

KOMÍN S KONSTRUKCÍ CG MATT kód 112.0516.427

- na objednávku

- Chloe XL Isola



SADA KOMÍNŮ 990 X kód 112.0250.289

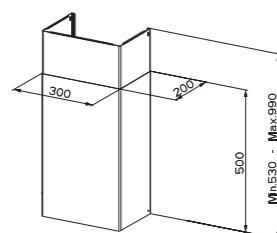
- Daisy Plus
- Steelmax

SADA KOMÍNŮ 990 BK kód 112.0250.290

- Glam Light Zero Drip BK
- K-Air
- Soft Edge Grigio Londra
- Soft Edge Nero Ingo
- Steelmax BK
- V-Air

SADA KOMÍNŮ 990 WH kód 112.0254.846

- Glam Light Zero Drip DB
- Glam Light Zero Drip SAND
- Soft Edge Bianco Kos
- Steelmax WH



PRODLOUŽENÝ KOMÍN 990 BK kód 112.0569.164

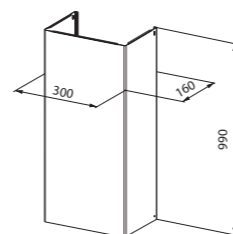
- na objednávku

- Soft Slim Grigio Londra
- Soft Slim Nero Ingo
- V-Air Flat

PRODLOUŽENÝ KOMÍN 990 WH kód 112.0569.163

- na objednávku

- Soft Slim Bianco Kos



TEXTILNÍ TUKOVÝ FILTR

TEXTILNÍ FILTR PRO REKUPERAČNÍ FILTR BOX (5 ks)

kód R91421762

TEXTILNÍ FILTR PRO REKUPERAČNÍ FILTR BOX MAXIMA (5 ks)

kód R91422200



UHLÍKOVÉ FILTRY

F1 kód 112.0037.322

- 2740 PB SRM
(nutno objednat 2 ks)



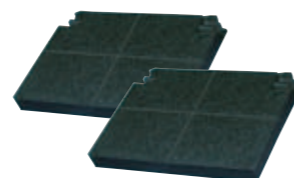
F3 (SADA 2ks) kód 112.0282.687

- Flexa HIP
- Flexa Lux Glass
- In-Nova Smart
- Ranch
- Ranch Angolo
- Value
- West



F4-14B (SADA 2ks) kód 112.0441.093

- In-Nova Comfort



F8 (SADA 2ks) kód 112.0037.325

- Air Hub Vertical
- Beat
- Beat Wall
- Beat XL
- Belle
- Belle Plus
- Bi-Air
- C-Air
- Celine Plus
- Daisy Plus
- Glam Light Zero Drip
- Heaven 2.0
- Heaven Bright
- Heaven Glass 2.0
- Chloe
- Chloe XL Isola
- In-Light
- Inka Lux 3.0
- Inka Lux 3.0 Premium
- Inka Lux Smart
- Inka Plus HCS

- K-Air
- Lithos
- Maxima
- Maxima Touch
- Odette Plus
- Pure Black
- Soft Cube
- Soft Edge
- Solaris
- Steelmax
- Soft Edge
- Strip Smart
- Tender
- Thea
- Thea Isola
- True Black
- True Double Black
- Tweet
- V-Air



F9 kód 112.0037.324

- Air Hub T-Shape
- Air Hub T-Shape Glass
- Corinthia Isola
- Cylindra
- Cylindra Plus
- Cylindra Gloss Plus
- Cylindra Isola
- Cylindra Isola Gloss Plus
- In-Nova Air
- In-Nova Premium
- In-Nova Touch
- Onyx-T
- Stilo Comfort
- Stilo Comfort Isola
- Stilo Glass Smart
- Stilo Glass Smart Isola



- T-Air
- T-Light Isola
- T-Shelf
- Victory 2.0

F22 kód 112.0540.783

- Soft Slim
- V-Air Flat



F23 (SADA 2ks) kód 112.0556.527

- Inka Smart C
- Inka Smart HC
- Inka Smart HCS



F24 kód 112.0571.379

- 741 PB



F35 (SADA S RÁMEČKEM) kód 112.0036.324

- Daisy Plus
- Glam Light Zero Drip
- Soft Edge
- Steelmax



F35 (NÁHRADNÍ FILTRY 3ks) kód R4331110

- Daisy Plus
- Glam Light Zero Drip
- Soft Edge
- Steelmax



F36 (FILTR S RÁMEČKEM) kód 112.0036.325

- Tweet



F36 (NÁHRADNÍ FILTRY 3ks) kód R4331112

- Tweet



TF08 (SADA 2ks) kód 112.0569.559

- VRT



TF11 (FILTR S RÁMEČKEM) kód 112.0569.557

- VRT



TF11 (NÁHRADNÍ FILTRY 5ks) kód R4331109

- VRT



FAHP kód 112.0667.426

- Air Hub Portable

UHLÍKOVÉ FILTRY S DLOUHOU ŽIVOTNOSTÍ (omyvatelné)

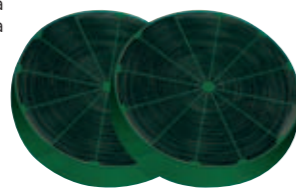
FLL3 (SADA 2ks) kód 112.0544.470

- Flexa HIP
- Flexa Lux Glass
- In-Nova Smart
- Ranch
- Ranch Angolo
- Value
- West



FLL8 (SADA 2ks) kód 112.0185.278

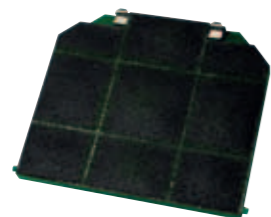
- Air Hub Vertical
- Beat
- Beat Wall
- Beat XL
- Belle
- Belle Plus
- Bi-Air
- C-Air
- Celine Plus
- Daisy Plus
- Glam Light Zero Drip
- Heaven 2.0
- Heaven Bright
- Heaven Glass 2.0
- Chloe
- Chloe XL Isola
- In-Light
- Inka Lux 3.0
- Inka Lux 3.0 Premium
- Inka Lux Smart
- Inka Plus HCS
- K-Air
- Lithos
- Maxima
- Maxima Touch
- Odette Plus
- Pure Black
- Soft Cube
- Soft Edge
- Solaris
- Steelmax
- Strip Smart
- Tender
- Thea
- Thea Isola



- True Black
- True Double Black
- Tweet
- V-Air

FLL9 kód 112.0185.276

- Air Hub Stilo
- Air Hub Stilo Glass
- Corinthia Isola
- Cylindra
- Cylindra Plus
- Cylindra Gloss Plus
- Cylindra Isola
- Cylindra Isola Gloss Plus
- In-Nova Air
- In-Nova Premium
- In-Nova Touch
- Onyx-T
- Stilo Comfort
- Stilo Comfort Isola
- Stilo Glass Smart
- Stilo Glass Smart Isola
- T-Air



- T-Light Isola
- T-Shelf
- Victory 2.0

FLL12-60 (SADA 2ks) kód 112.0629.411

FLL12-90 (SADA 2ks) kód 112.0261.258

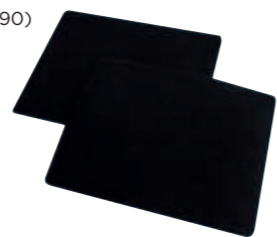
- Fabula Plus



FLL18-90 (SADA 2ks) kód 112.0471.608

FLL18-120 (SADA 2ks) kód 112.0471.609

- Air Hub Heaven (FLL18-90)
- Heaven Dual Light
- Heaven Light Pro
- High-Light



FLL23 (SADA 2ks) kód 112.0556.528

- Inka Smart C
- Inka Smart HC
- Inka Smart HCS



FLL26 kód 112.0627.248

- In-Nova Zero Drip Lite



FLL H80 GALILEO kód 112.0605.736

- Galileo Glass
- Galileo HE Glass
- Galileo Smart



FLL R120 GALILEO kód 112.0684.122

- Galileo Glass
- Galileo HE Glass
- Galileo Smart



SADY PRO RECIRKULACI

SADA PRO RECIRKULACI WH kód 112.0252.439

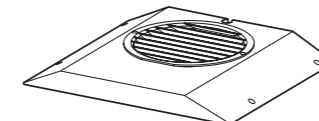
- Glam Light Zero Drip DB
- Glam Light Zero Drip SAND
- Soft Edge Bianco Kos
- Steelmax WH
- Tweet WH

SADA PRO RECIRKULACI BK kód 112.0252.442

- Glam Light Zero Drip BK
- K-Air
- Soft Edge Grigio Londra
- Soft Edge Nero Ingo
- Steelmax BK
- Tweet BK
- V-Air

SADA PRO RECIRKULACI X kód 112.0327.632

- Daisy Plus



SADA PRO RECIRKULACI T-SHAPE NÁSTĚNNÉ kód 112.0626.902

- Onyx-T
- Stilo Comfort
- Stilo Glass Smart
- T-Air

SADA PRO RECIRKULACI T-SHAPE OSTRŮVKOVÉ kód 112.0626.903

- Stilo Comfort Isola
- Stilo Glass Smart Isola
- T-Light Isola

ROZBOČOVAČ PRO RECIRKULACI kód 112.0571.150

- TSPG GLASS
- VRT



SADA PRO RECIRKULACI ZA SKŘÍŇKU kód 112.0685.046

- Galileo Glass
- Galileo HE Glass
- Galileo Smart

Součástí sady je omyvatelný uhlíkový filtr s dlouhou životností.



SADA PRO RECIRKULACI DO SOKLU H80 kód 112.0605.735

- Galileo Glass
- Galileo HE Glass
- Galileo Smart

Součástí sady je:
- omyvatelný uhlíkový filtr s dlouhou životností.



SADA PRO RECIRKULACI DO SOKLU H80Z kód 112.0605.735Z

- Galileo Glass
- Galileo HE Glass
- Galileo Smart

Součástí sady je:
- omyvatelný uhlíkový filtr s dlouhou životností.



SADA PRO RECIRKULACI DO SOKLU H80B kód 112.0605.735B

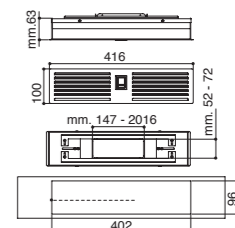
- Galileo Glass
- Galileo HE Glass
- Galileo Smart

Součástí sady je:
- omyvatelný uhlíkový filtr s dlouhou životností.



SOKLOVÁ MŘÍŽKA kód 112.0470.541

- Fabula Plus

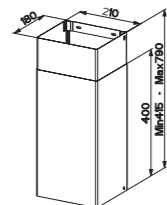


SADY PRO ODTAH

SADA PRO ODTAH BK kód 112.0674.373
- na objednávku

- Air Hub Vertical

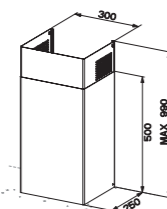
Sada obsahuje teleskopický komín, zpětnou klapku, redukci 150/120 a upevňovací prvky.



SADA PRO ODTAH BK kód 112.0696.899
- na objednávku

- Pure Black
- True Black
- True Double Black

Sada obsahuje teleskopický komín, zpětnou klapku, redukci 150/120, rozbočovač a upevňovací prvky.



SADA PRO ODTAH S MOTOREM AIRLANE kód 112.0542.875
- na objednávku

- Belle Plus
- Celine Plus
- Odette Plus



DÁLKOVÉ OVLÁDÁNÍ kód 112.0676.782

- Bi-Air
- Corinthia Isola
- Cylindra
- Cylindra Plus
- Cylindra Glos Plus
- Cylindra Isola
- Cylindra Isola Plus
- Cylindra Isola Gloss Plus
- Fabula Plus
- Fabula RB
- Hava
- Chloe
- In-Nova Air
- In-Nova Premium

- In-Nova Touch
- In-Nova Zero Drip Lite
- Inka Lux 3.0 Premium
- K-Air
- Onyx-T
- T-Air
- T-Light Isola
- V-Air
- V-Air Flat



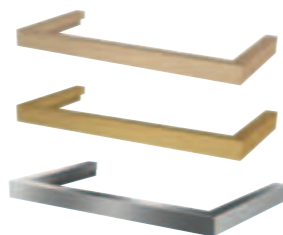
RÁMY

RÁM 80 BUK NEMOŘENÝ kód R0009030

RÁM 80 DUB MOŘENÝ kód 112.0516.434

RÁM 80 NEREZ kód 112.0516.433

- Thea



RÁM SPODNÍ 80 BUK NEMOŘENÝ kód R0009032

- Thea Isola



SADA RÁMŮ PRO RECIRKULACI BUK NEMOŘENÁ kód SR009031

SADA RÁMŮ PRO RECIRKULACI DUB MOŘENÁ kód 112.0516.432

SADA RÁMŮ PRO RECIRKULACI NEREZ kód 112.0516.431

- Thea Isola



SADA RÁMŮ C3 60 JASAN kód 112.0693.759

- Ranch 60



SADA RÁMŮ C3 90 JASAN kód 112.0693.760

- Ranch 90
- West



SADA RÁMŮ ROHOVÁ C3 JASAN kód 112.0693.766

- Ranch Angolo



ZPĚTNÉ KLAPKY

ZPĚTNÁ KLAPKA 120 kód 112.0189.207

ZPĚTNÁ KLAPKA 120 S PŘÍRUBOU kód 112.0189.216

ZPĚTNÁ KLAPKA 150 kód 112.0086.450

zpětná klapka 120

zpětná klapka 150



ZPĚTNÁ KLAPKA KZK 100 VZDUCHOTĚSNÁ kód 250102

ZPĚTNÁ KLAPKA KPK 150 PACHUTĚSNÁ kód 250406

ZPĚTNÁ KLAPKA KPK2 150 PACHUTĚSNÁ kód 270306

ZPĚTNÁ KLAPKA HPK 220x90 PACHUTĚSNÁ kód 270203

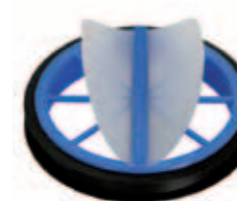
zpětná klapka KPK 150
pachutěsná

zpětná klapka KPK2 150
pachutěsná



zpětná klapka HPK
220x90 pachutěsná

zpětná klapka KZK 100
vzduchotěsná



ČISTICÍ PROSTŘEDKY

SPREJ NA OŠETŘENÍ NEREZU WÜRTH (200 ml) kód 3333333300

ČISTICÍ UBROUSKY CLIN&CLIN (5 ks) kód 112.0157.293

REGENERAČNÍ PASTA CLIN&CLIN kód 112.0157.501



OSTATNÍ

SADA PRODLOUŽENÝCH ZÁVĚSNÝCH LANEK kód 112.0691.642
- na objednávku

Sada obsahuje lanca a síťový kabel v délce 2 500 mm.

- Beat
- Beat XL
- Belle Plus
- Chloe XL Isola
- Soft Cube
- Thea Isola


SADA UVC LAMP (4ks) kód 112.0667.427
- na objednávku

Životnost UVC lampy je 6 000 hodin.


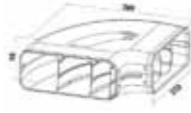


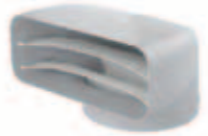




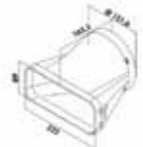
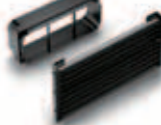






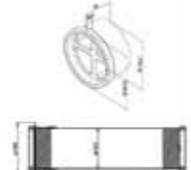



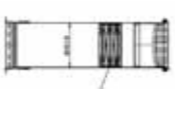

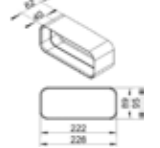




- Air Hub Portable

POTRUBÍ A TVAROVKY NABER

COMPAIR PRIME systém 150

			
P-RRO 150 - světle šedá Kulaté potrubí 1 000 mm	kód 4051023	Držák plochého potrubí 150 - nerez	kód 4043019
			
P-RRO 150 - světle šedá Kulaté potrubí 500 mm	kód 4051022	P-ST5 150 - světle šedá Podpěra do plochého potrubí	kód 4051003
			
P-UVR 150 - světle šedá Spojka kulatého potrubí flexibilní	kód 4051024	P-KBK 150 - světle šedá Kabelový kryt	kód 4051002
			
P-RKH 150 - světle šedá Držák kulatého potrubí	kód 4051028	P-RBFLEX 150 - světle šedá Flexo potrubí ploché 250-550 mm	kód 4051009
			
THERMOBOX 150 - černá Zpětná termoklapka	kód 4043064	P-RBV 150 - světle šedá Koleno kulaté vertikální 90°	kód 4051025
			
P-VRO 150 - světle šedá Ploché potrubí 1 000 mm	kód 4051001	P-RBV 150 - světle šedá Koleno ploché svislé - úsporné 90°	kód 4051033
			
P-UVB 150 - světle šedá Spojka plochého potrubí flexibilní	kód 4051004	P-RBV 150 - světle šedá Koleno ploché vertikální 90°	kód 4051008

COMPAIR PRIME systém 150

			
P-RBH 150 - světle šedá Koleno ploché horizontální 90°	kód 4051006	P-Turbo 150 - nerez. Venkovní mřížka s těsněním, bez zpětné klapky.	kód 4043070
			
P-UR 150 - světle šedá Koleno vertikální 90° čtyřhran - kruh	kód 4051011	Mřížka AL - hliník Recirkulační mřížka do soklu	kód 8033014
			
P-EST 150 - světle šedá Koleno horizontální 90° čtyřhran - kruh	kód 4051018	Mřížka BK MAT - černá mat Recirkulační mřížka do soklu	kód 8033015
			
P-MAS 150 - světle šedá Přechodová spojka stěnového vedení	kód 4051020	COMPAIR® Tower Nadzemní výstup vzduchu	kód 4043069
			
P-MRBS 150. Stěnové vedení (základní sada pro hrubou stavbu)	kód 4051029	GREENflow lepicí páska - šedá Pro utěsnění vzduchového potrubí	kód 4043077
			
P-Turbo 150. Stěnové vedení s Thermoboxem a nerez mřížkou	kód 4051064	F-RVB 150 - bílá. Spojka systému PRIME a přechodky RO 220x90/NABER	kód 4043005
			
PE-Jal Col 150 - nerez. Venkovní mřížka s těsněním, bez zpětné klapky.	kód 4051063	RO 220x90/NABER - bílá Přechodka na běžné potrubí 220 x 90	kód 290169

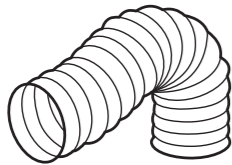
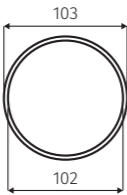
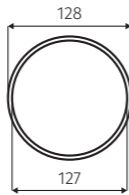
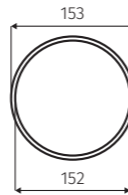
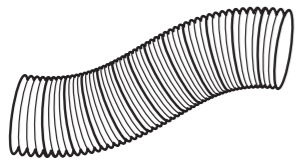
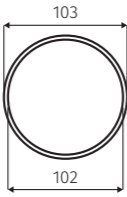
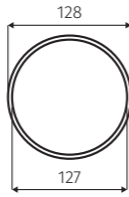
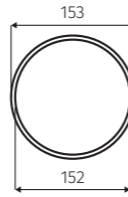
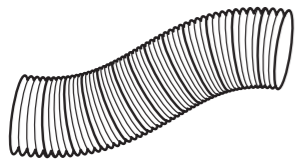
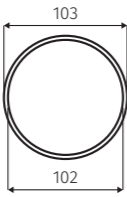
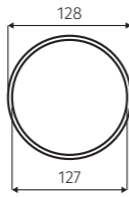
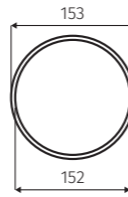
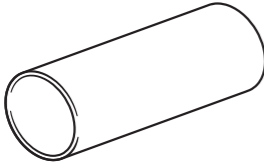
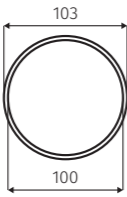
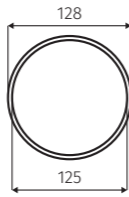
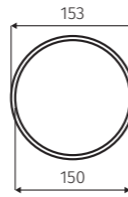
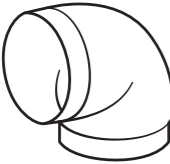
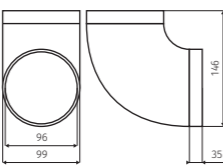
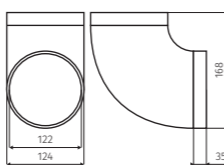
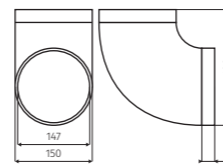
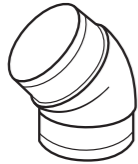
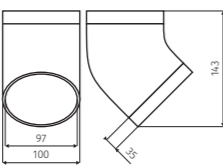
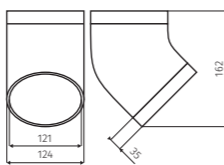
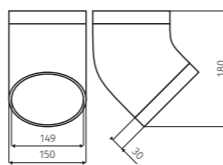
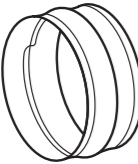
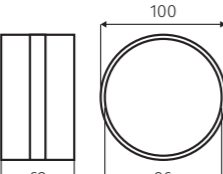
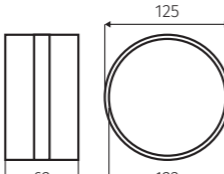
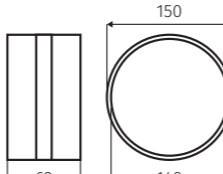
COMPAIR FLOW systém 150

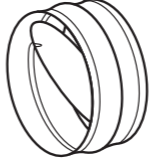
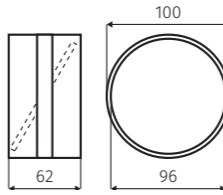
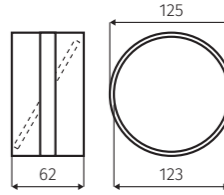
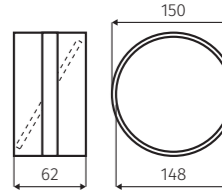

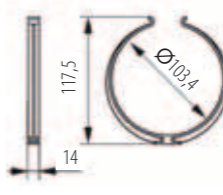
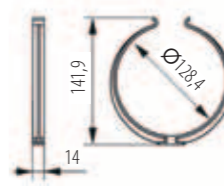
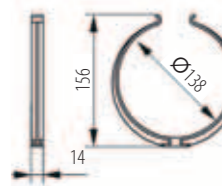
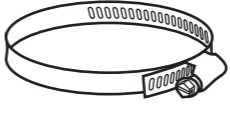
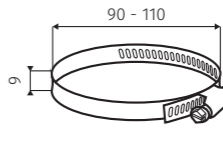
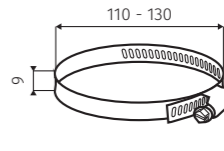
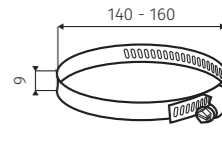
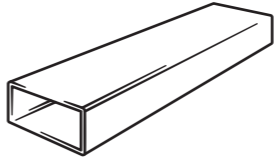
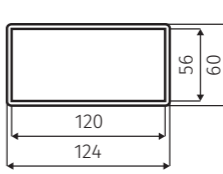
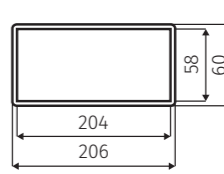
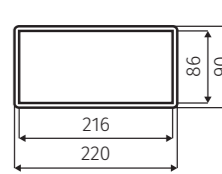

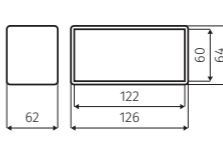
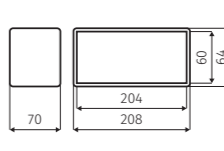
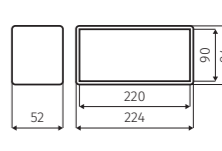
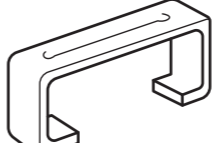
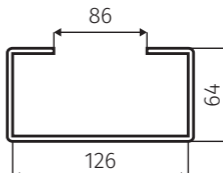
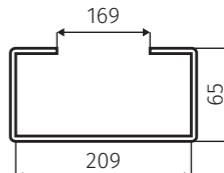
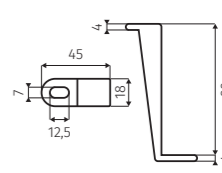
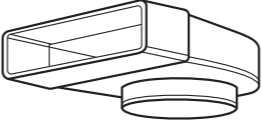
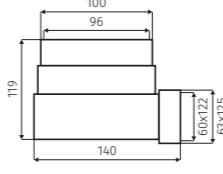
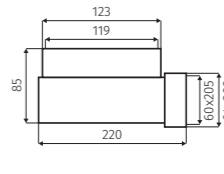
			
R-150 - bílá Kulaté potrubí 1 000mm	kód 4052102	ZK-VRO - nerez Zpětná klapka hranatá	kód 4043034
			
R-150 - bílá Kulaté potrubí 500mm	kód 4043009	R-RBV flow 150 - bílá Koleno vertikální 90°	kód 4052015
			
R-VBS 150 - bílá Spojka kulatého potrubí	kód 4052017	F-RBV 150 - bílá Koleno vertikální 90°	kód 4043004
			
Držák kulatého potrubí 150 - bílá	kód 4052110	F-RBH 150 - bílá Koleno horizontální 15°	kód 4043007
			
THERMOBOX 150 - černá Zpětná termoklapka	kód 4043064	F-RBH 150 - bílá Koleno horizontální 90°	kód 4043003
			
F-VRO - bílá Ploché potrubí 1 000 mm	kód 4043001	F-RBFLEX 1 150 - bílá Flexi koleno horizontální	kód 4043042
			
F-RVB 150 - bílá Spojka plochého potrubí	kód 4043005	F-EST 150 - bílá Koleno vertikální 90° čtyřhran - kruh	kód 4043006
			
Držák plochého potrubí 150 - nerez	kód 4043019	F-UR 150 - bílá Koleno vertikální 90° čtyřhran - kruh	kód 4043002

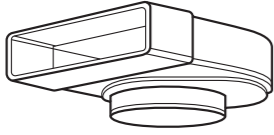
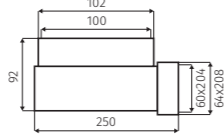
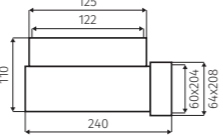
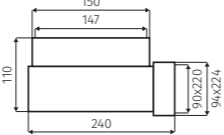
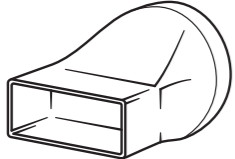
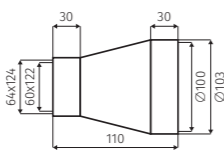
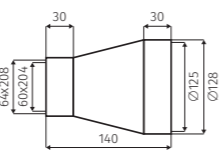
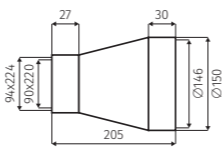
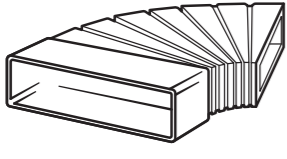
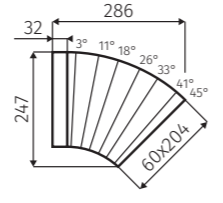
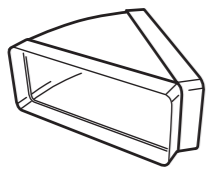
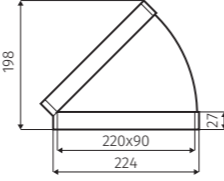
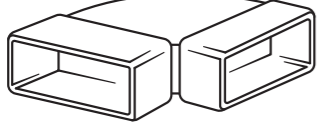
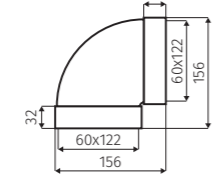
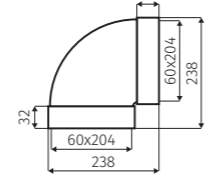
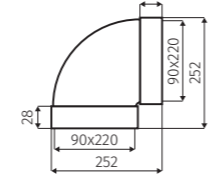
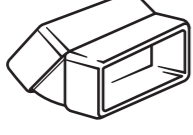
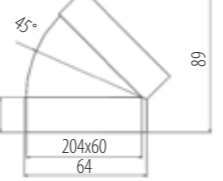
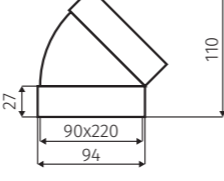
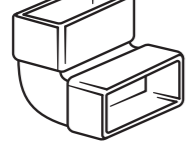
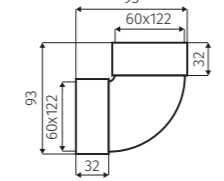
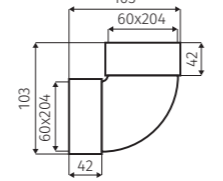
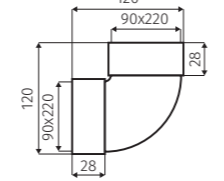
COMPAIR FLOW systém 150

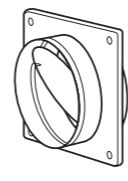
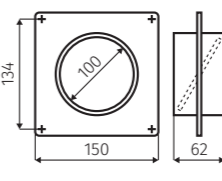
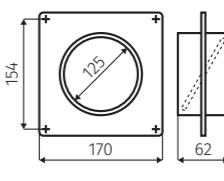
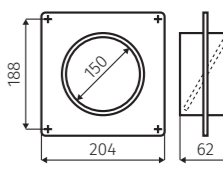


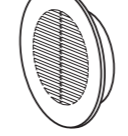


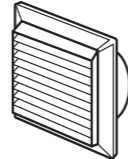
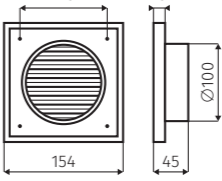
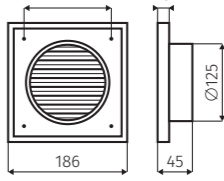
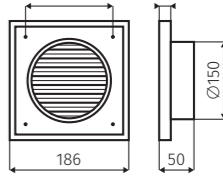
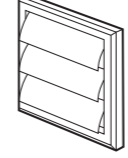
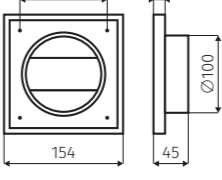
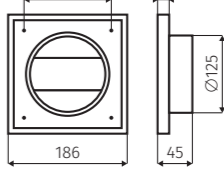
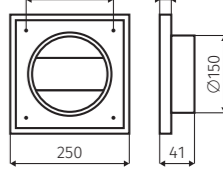

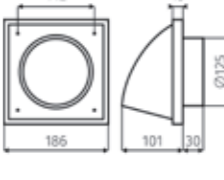
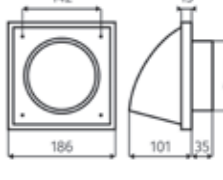
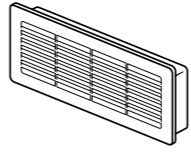
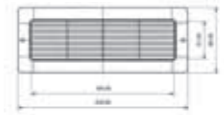

			
KDA flow 125/150 - bílá Kondenzační jímka samoodpařovací	kód 4043018	PE-Jal Col 150 - nerez Venkovní mřížka s těsněním, bez zpětné klapky	kód 4051063
			
K-Jal 150 WH - bílá Venkovní mřížka se zpětnou klapkou	kód 4044044	P-Turbo 150 - nerez Venkovní mřížka s těsněním, bez zpětné klapky	kód 4043070
			
K-Jal 150 LG - světle šedá Venkovní mřížka se zpětnou klapkou	kód 4044064	Mřížka AL - hliník Recirkulační mřížka do soklu	kód 8033014
			
K-Jal 150 LG - světle šedá Venkovní mřížka bez zpětné klapky	kód 4043052	Mřížka BK MAT - černá mat Recirkulační mřížka do soklu	kód 8033015
			
K-Jal 150 DG - antracit Venkovní mřížka se zpětnou klapkou	kód 4044065	COMPAIR® Tower Nadzemní výstup vzduchu	kód 4043069
			
K-Jal 150 DG - antracit Venkovní mřížka bez zpětné klapky	kód 4043053	GREENflow lepicí páska - světle šedá. Pro utěsnění vzduchového potrubí	kód 4043077
			
E-Jal 150 X - nerez Venkovní mřížka se zpětnou klapkou	kód 4022012	RO 220x90/NABER - bílá Přechodka na běžné potrubí 220 x 90	kód 290169
			
E-Jal flow 150 X - nerez Venkovní mřížka se zpětnou klapkou	kód 4022038		

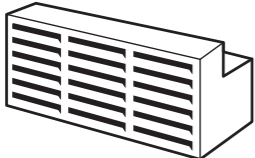
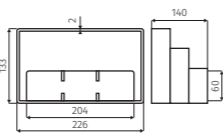
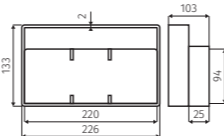
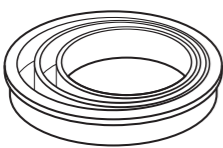
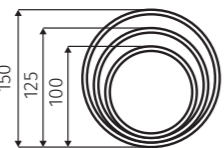

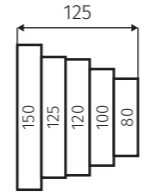
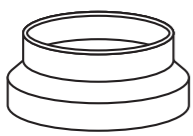
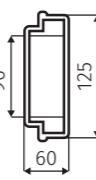
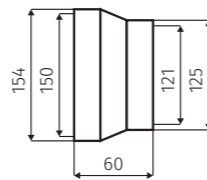
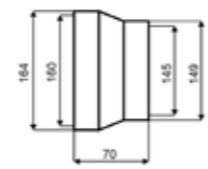
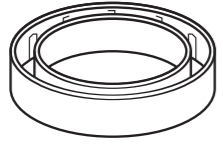

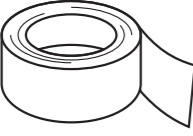
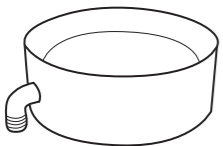
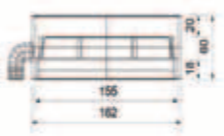
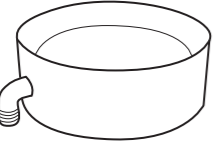

POTRUBÍ A TVAROVKY

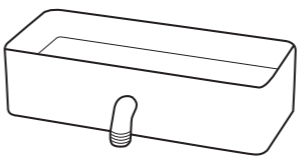
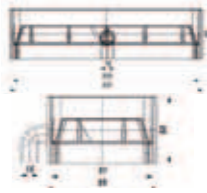

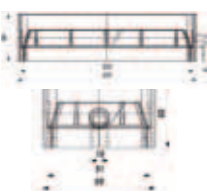
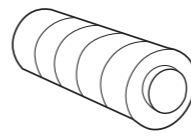
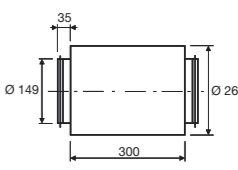
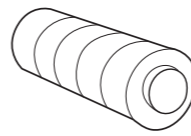
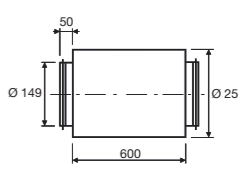
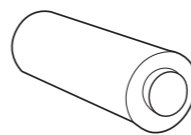
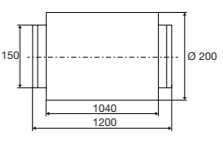
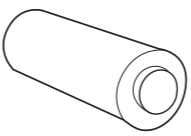
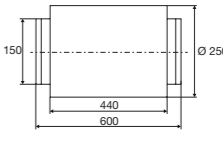
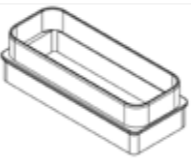

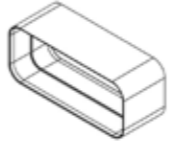
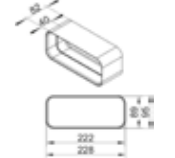
	system 100	system 125	system 150
 <p>Plastové flexo potrubí kulaté délka 1m Plastové flexo potrubí kulaté délka 3m Plastové flexo potrubí kulaté délka 6m</p>	 <p>kód 361 kód 363 kód 366</p>	 <p>kód 561 kód 563 kód 566</p>	 <p>kód 661 kód 663 kód 666</p>
 <p>AI odolné flexo potrubí kulaté délka 1m</p>	 <p>kód semi 102/1</p>	 <p>kód semi 127/1</p>	 <p>kód semi 152/1</p>
 <p>AI odolné flexo potrubí kulaté délka 3m</p>	 <p>kód semi 102/3</p>	 <p>kód semi 127/3</p>	 <p>kód semi 152/3</p>
 <p>Plastové potrubí kulaté délka 1m</p>	 <p>kód 1100-4</p>	 <p>kód 1100-5</p>	 <p>kód 1100-6</p>
 <p>Plastové koleno kulaté 90°</p>	 <p>kód 490</p>	 <p>kód 590</p>	 <p>kód 690</p>
 <p>Plastové koleno kulaté 45°</p>	 <p>kód 491</p>	 <p>kód 591</p>	 <p>kód 691</p>
 <p>Plastová spojka pro kulaté potrubí</p>	 <p>kód 493</p>	 <p>kód 593</p>	 <p>kód 693</p>

	system 100	system 125	system 150
 <p>Plastová spojka pro kulaté potrubí s klapkou</p>	 <p>kód 494</p>	 <p>kód 594</p>	 <p>kód 694</p>
 <p>Úchyt kulatého potrubí</p>	 <p>kód 499</p>	 <p>kód 599</p>	 <p>kód 699</p>
 <p>Kovová stahovací páska</p>	 <p>kód 125-4</p>	 <p>kód 125-5</p>	 <p>kód 125-6</p>
 <p>Plastové potrubí ploché délka 1m Plastové potrubí ploché délka 1,5m</p>	 <p>kód 4010 kód 4015</p>	 <p>kód 510 kód 515</p>	 <p>kód 910 kód 915</p>
 <p>Plastová spojka pro ploché potrubí</p>	 <p>kód 420</p>	 <p>kód 520</p>	 <p>kód 920</p>
 <p>Úchyt pro ploché potrubí</p>	 <p>kód 422</p>	 <p>kód 122-5</p>	 <p>kód 922</p>
 <p>Plastové přechodové koleno 90°</p>	 <p>kód 431</p>	 <p>kód 540</p>	

	system 100	system 125	system 150
			
Plastové přechodové koleno 90° s osovou regulací	kód 441	kód 541	kód 961
			
Plastový přechod čtyřhran - kruh	kód 470	kód 570	kód 970
			
Plastový horizontální oblouk s volitelným úhlem		kód 545	
			
Plastové horizontální koleno 45°			kód 955
			
Plastové horizontální koleno 90°	kód 450	kód 550	kód 950
			
Plastové vertikální koleno 45°		kód 575	kód 975
			
Plastové vertikální koleno 90°	kód 460	kód 560	kód 960

	system 100	system 125	system 150
			
Plastová spojka s přírubou a klapkou	kód 495	kód 595	kód 695
			
Mřížkoklapka KPKM pachutěsná			kód 290124
			
Mřížka se sítkou KPM MAX		kód 290110	kód 290112
			
Plastová mřížka se sítkou	kód F4904WH	kód F5904WH	kód F6904WH
			
Plastová mřížka se žaluziemi	kód MV100VJ	kód MV120VJ	kód MV150VJ
			
Plastová mřížka se střížkou		kód 2022	kód 2024
			
Mřížka se sítkou HPM		kód 290118	kód 290119

	system 100	system 125	system 150
			
Plastová mřížka s redukcí		kód 977/957/905	kód 977/905
			
Mimostředová redukce	kód 644		
			
Redukce		kód 310	
			
Redukce	kód 119	kód 118	kód 170404
			
Redukce 100/125	kód 544		
			
Samolepicí těsnící páska PVC šířka 5cm, délka 10m	kód 3125		
			
Kondenzační jímka KVK			kód 250705
			
Kondenzační jímka KG 160			kód 250709

	system 100	system 125	system 150
			
Kondenzační jímka HVK-P			kód 250905
			
Kondenzační jímka HVK-B			kód 250906
			
Tlumič hluku DAMPER pevný 150/300			kód 53515
			
Tlumič hluku DAMPER pevný 150/600			kód 5316
			
Tlumič hluku SONOULTRA flexibilní 150/25/1000			kód 150827
			
Tlumič hluku SONOULTRA flexibilní 150/25/1000			kód 150829
			
RO 220x90/NABER - bílá Přechodka na potrubí NABER			kód 290169
			
F-RVB 150 - bílá, Spojka přechodky RO 220x90 / NABER a systému NABER PRIME			kód 4043005



Katalog je platný od 15. 1. 2024

Ceny uvedené v ceníku, který je přílohou tohoto katalogu, jsou platné v době jeho vydání a jsou uvedeny včetně RP a DPH.

Vyhrazujeme si právo na úpravu cen podle situace na globálním trhu. O případné změně budete vždy informováni s předstihem.

Aktuální ceny najdete na našich webových stránkách.

Nové modely nebo modely s technickými, případně vzhledovými změnami budou uvedené na trh dle zahájení jejich výroby.

Výrobky procházejí neustálým vývojem a technické údaje uvedené v tomto katalogu se mohou v průběhu jeho platnosti měnit.

Aktuální informace (technické nákresy, montážní návody a technické parametry) najdete na:

www.digestore.cz
www.faberspa.com/cz